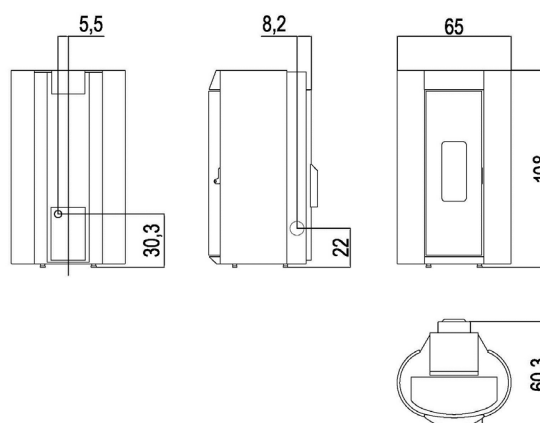




NATURAL ACRYLIC STONE

- ALPINE WHITE
7015046
EAN 8033123616713
- GREY
7015047
EAN 8033123616720
- BLACK PEARL
7015057
EAN 8033123617017



EXTRA



Chambre étanche



Protection anti surchauffe



Brasero en fonte



Programmation journalière hebdomadaire



Sortie fumée postérieure



Conduits d'aération avec 1 moteur indépendant



Poignée main froide



Télécommande

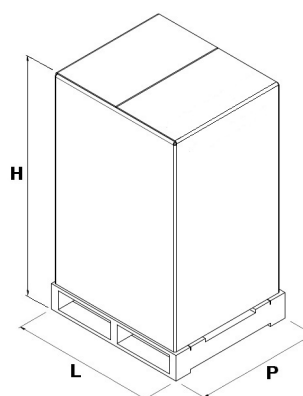


Liaison thermostat externe

DONNÉES TECHNIQUES

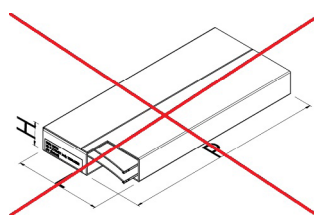
Puissance nominale	kW	10,5
Puissance réduite	kW	2,8
Puissance utile à l'eau nominale	kW	-
Puissance utile à l'eau réduite	kW	-
Rendement nominal	%	87
Rendement réduit	%	93
Capacité de chauffe (min-max)	m ³	67 - 252
CO à 13% O2 nominal	%	0,007
CO à 13% O2 réduit	%	0,03
Contenu de poussières à 13% O2 nominal	mg/Nm ³	12
Capacité chaudière (H2O)	l	-
Capacité réservoir	kg	15
Combustible		Pellet ø6
Consommation horaire (min-max)	kg/h	0,60 - 2,40
Autonomie (min-max)	h	36,7 - 9,2
Absorption électrique d'allumage (max)	W	360
Absorption électrique de travail (max)	W	60
Tension d'alimentation et fréquence	V - Hz	230 - 50
Dépression cheminée	Pa	11
Diamètre sortie fumées	mm	80
Diamètre prise d'air comburant	mm	60
Masse des fumées (min-max)	g/sec	3,1 - 6,5
Température des fumées en sortie (max)	°C	228
Poids net	kg	128
Poids brut	kg	138

EMBALLAGE ET STOCKAGE



L (cm)	78
H (cm)	128,4
P (cm)	68

EMBALLAGE FINITIONS



FINITION	L (cm)	H (cm)	P (cm)



Art. 15A B-VG 2015



BlmSchV 2015



Regensburg



München



Stuttgart



Aachen