

norme française

NF DTU 24.1 P1

Février 2006

P 51-201-1

Travaux de bâtiment

Travaux de fumisterie - systèmes d'évacuation des produits de combustion desservant un ou des appareils

Partie 1 : cahier des clauses techniques - règles générales

E : Building works - chimney specialist work - systems for evacuation of combustion products equipping one more appliances - part 1 : contract bill of technical clauses - general rules

D : Bauarbeit - Kaminbauarbeiten - Ein oder mehrere Geräte bedienende Abgassysteme - Teil 1 : Beschreibung der technischen Klauseln - Allgemeine Regeln

Statut

Norme française homologuée par décision du Directeur Général d'AFNOR le 20 janvier 2006 pour prendre effet le 20 février 2006.

Remplace la norme homologuée NF P 51-201 (référence DTU 24.1), de mai 1993, et ses amendements A1, d'octobre 1999 et A2, d'octobre 2000.

Remplace partiellement les normes homologuées NF P 51-202 (référence DTU 24.2.1), de mai 1993 et son amendement A1, d'octobre 2000, NF P 51-203 (référence DTU 24.2.3) de mai 1993 et son amendement A1, d'octobre 2000 et NF P 51-204-1 (référence DTU 24.2.3), de février 1995.

Correspondance

A la date de publication du présent document, il n'existe pas de travaux européens ou internationaux traitant du même sujet.

Analyse

Le présent document donne les clauses techniques à insérer dans un marché de construction des conduits de fumée et des carneaux. Il concerne la construction neuve de conduits ou de carneaux, ou la réfection complète des conduits individuels ou groupés.

Descripteurs

Thésaurus International Technique : bâtiment, conduit de fumée, carneau, produit en béton, produit métallique, brique, terre cuite, évacuation des produits de combustion, appareil de chauffage, appareil de production d'eau chaude, spécification, définition, classification, aptitude à l'emploi, règle de construction, pose, stabilité, distance, sécurité, température, matériau, raccordement, mise en oeuvre, isolation

thermique, gaine de protection, essai, réception, contrôle, entretien.

Modifications

Par rapport aux documents remplacés, révision technique.

Par rapport aux documents partiellement remplacés, remplacement des § 2.9 et 3.7 de la NF P 51-202, des § 2.7 et 3.7 de la NF P 51-203, des § 3.7, 4.6, des définitions A3, A8 et A24 de l'Annexe A, l'Annexe B a) et l'Annexe C de la NF P 51-204-1.

Sommaire

- Liste des auteurs
- Avant-propos général
- 1 Domaine d'application
 - 1.1 Généralités
 - 1.2 Considérations liées aux bâtiments
 - 1.3 Considérations liées aux appareils
 - 1.4 Considérations liées aux combustibles
- 2 Références normatives
- 3 Définitions
 - 3.1 Appareil à combustion
 - 3.2 Boisseau de terre cuite
 - 3.3 Boîte à suie
 - 3.4 Canal
 - 3.5 Carneau
 - 3.6 Chemisage
 - 3.7 Coffrage
 - 3.8 Composant
 - 3.9 Composant terminal
 - 3.10 Conduit de fumée
 - 3.11 Conduit de fumée accolé
 - 3.12 Conduit de fumée adossé
 - 3.13 Conduit de fumée collectif
 - 3.13.1 Conduit de fumée collectif de type shunt»
 - 3.13.2 Conduit de fumée collectif de type Alsace»
 - 3.14 Conduit de fumée indépendant
 - 3.14.1 Conduit de fumée indépendant autostable
 - 3.14.2 Conduit de fumée indépendant non autostable
 - 3.15 Conduit de fumée individuel
 - 3.16 Conduit de fumée métallique
 - 3.16.1 Conduit de fumée métallique simple paroi
 - 3.16.2 Conduit de fumée métallique composite
 - 3.17 Conduit de fumée monocombustible
 - 3.18 Conduit de fumée polycombustible
 - 3.19 Conduit de raccordement
 - 3.20 Conduit flexible
 - 3.21 Conduit flexible extensible
 - 3.22 Conduit intérieur
 - 3.23 Conduit simple ou multi-paroi en béton
 - 3.24 Convergent
 - 3.25 Couronnement
 - 3.26 Dépendances des logements
 - 3.27 Distance de sécurité

- 3.28 Élément de hauteur d'étage
- 3.29 Enveloppe externe
- 3.30 Extracteur statique
- 3.31 Gaine
- 3.32 Gaine ventilée
- 3.33 Habillage
- 3.34 Modérateur de tirage
- 3.35 Orifice de ramonage
- 3.36 Plaque signalétique
- 3.37 Plaque coupe-feu
- 3.38 Plaque d'écart au feu
- 3.39 Puissance
 - 3.39.1 Puissance utile - puissance nominale
 - 3.39.2 Puissance calorifique (ou débit calorifique)
- 3.40 Régulateur de tirage
- 3.41 Résistance thermique du conduit de fumée
- 3.42 Sécurité positive
- 3.43 Situation intérieure ou extérieure au bâtiment
- 3.44 Souche
- 3.45 Stabilisateur de tirage
- 3.46 Tubage
- 4 Nature et type des matériaux
 - 4.1 Matériaux et matériels normalisés
 - 4.1.1 Généralités
 - 4.1.2 Conduits de fumée et carreaux de fumée
 - 4.1.3 Conduits de raccordement
 - 4.1.4 Tubage
 - 4.1.5 Composants terminaux
 - 4.1.6 Liants
 - 4.2 Matériaux et matériels non normalisés
- 5 Dispositions communes à tous les conduits de fumée
 - 5.1 Désignation des composants d'un conduit de fumée
 - 5.1.1 Cas général
 - 5.1.2 Informations essentielles supplémentaires
 - 5.1.3 Désignations abrégées
 - 5.2 Classification
 - 5.2.1 Conduits de fumée en situation extérieure au bâtiment
 - 5.2.2 Conduits de fumée en situation intérieure au bâtiment
 - 5.2.3 Cas particulier des conduits en pression de moins de 365 kW de puissance calorifique totale ou de moins de 300 kW de puissance utile totale dans le cas de combustibles solides
 - 5.2.4 Tableau récapitulatif
 - 5.3 Conception des ouvrages
 - 5.3.1 Généralités
 - 5.3.2 Conception
 - 5.3.3 Compatibilité de l'appareil avec l'ouvrage
 - 5.4 Prescriptions générales
 - 5.4.1 Géométrie des conduits de fumée
 - 5.4.2 Choix des matériaux
 - 5.4.3 Stockage sur chantier
 - 5.4.4 Stabilité des conduits de fumée
 - 5.4.5 Pied de conduit de fumée
 - 5.4.6 Prolongement bas d'un conduit existant
 - 5.4.7 Position du débouché
 - 5.4.8 Composant terminal
 - 5.4.9 Souche
 - 5.4.10 Rehausse d'un conduit existant

- 5.4.11 Accessibilité aux débouchés des conduits
- 5.4.12 Plaque signalétique de l'ouvrage
- 5.4.13 Extraction mécanique
- 5.5 Dimensionnement
- 5.6 Mise en oeuvre
- 6 Dispositions complémentaires concernant les conduits de fumée en situation extérieure
 - 6.1 Conduit de fumée installé hors gaine ou hors coffrage placé à l'extérieur du bâtiment
 - 6.2 Conduit de fumée installé dans un coffrage placé à l'extérieur du bâtiment
 - 6.3 Conduit de fumée installé dans une gaine maçonnée placée à l'intérieur du bâtiment restituant les conditions extérieures
 - 6.3.1 Conduits de fumée
 - 6.3.2 Caractéristiques de la gaine
 - 6.4 Cas particulier des conduits fonctionnant en faible ou forte pression positive installés dans une gaine - caractéristiques de la gaine
 - 6.4.1 Puissance calorifique totale des appareils supérieure à 365 kW ou de puissance utile totale supérieure à 300 kW dans le cas de combustibles solides
 - 6.4.2 Puissance calorifique totale des appareils comprise entre 85 et 365 kW ou de puissance utile totale comprise entre 70 et 300 kW dans le cas de combustibles solides
 - 6.4.3 Puissance calorifique totale des appareils inférieure ou égale à 85 kW ou de puissance utile totale inférieure ou égale à 70 kW dans le cas de combustibles solides
- 7 Dispositions complémentaires concernant les conduits de fumée en situation intérieure
 - 7.1 Limites d'emploi
 - 7.2 Caractéristiques générales
 - 7.3 Accessibilité et protection des conduits
 - 7.3.1 Conduit revêtu d'un habillage
 - 7.3.2 Conduit dissimulé derrière un coffrage
 - 7.3.3 Conduit placé dans une gaine coupe-feu
 - 7.4 Souche
 - 7.5 Distance de sécurité par rapport aux matériaux combustibles
 - 7.6 Température de surface des conduits nus ou habillés
 - 7.7 Traversée de plafonds légers, faux-plafonds ou planchers en matériaux combustibles (bois,...)
- 8 Conduits de fumée en terre cuite et briques
 - 8.1 Conduit de fumée en boisseaux de terre cuite
 - 8.1.1 Stabilité
 - 8.1.2 Mise en oeuvre
 - 8.1.3 Enduit
 - 8.1.4 Cas particulier de plusieurs conduits de fumée juxtaposés
 - 8.1.5 Dispositions particulières pour les conduits de fumée en boisseaux de terre cuite en situation extérieure
 - 8.1.6 Dispositions particulières pour les conduits de fumée en boisseaux de terre cuite, en situation intérieure
 - 8.2 Conduit de fumée mis en oeuvre sur site à partir d'au moins un élément préfabriqué en terre cuite
 - 8.2.1 Enveloppe externe en terre cuite
 - 8.2.2 Conduit intérieur en terre cuite
 - 8.2.3 Isolation thermique
 - 8.3 Conduits de fumée en briques
 - 8.3.1 Composition
 - 8.3.2 Stabilité
 - 8.3.3 Mise en oeuvre
 - 8.3.4 Dispositions particulières pour les conduits de fumée en briques, en situation extérieure
 - 8.3.5 Dispositions particulières pour les conduits de fumée en briques, en situation intérieure
- 9 Conduits de fumée en béton
 - 9.1 Conduits de fumée simple ou multi-parois en béton
 - 9.1.1 Stabilité
 - 9.1.2 Mise en oeuvre
 - 9.1.3 Enduit

- 9.1.4 Cas particulier de plusieurs conduits de fumée juxtaposés
- 9.1.5 Dispositions particulières pour les conduits de fumée simple ou multi-parois en béton, en situation extérieure
- 9.1.6 Dispositions particulières pour les conduits de fumée simple ou multi-parois en béton, en situation intérieure
- 9.1.7 Dispositions particulières pour les conduits collectifs avec départs individuels de hauteur d'étage (de type shunt)
- 9.2 Conduit de fumée en éléments de béton de hauteur d'étage
- 9.3 Conduit de fumée mis en oeuvre sur site à partir d'au moins un élément préfabriqué en béton
 - 9.3.1 Enveloppes externes en béton
 - 9.3.2 Conduit intérieur en béton
 - 9.3.3 Isolation thermique
- 9.4 Conduit de fumée en béton armé réalisé à façon
 - 9.4.1 Enveloppes externes en béton
 - 9.4.2 Conduit intérieur
 - 9.4.3 Isolation thermique
- 10 Conduits de fumée métalliques
 - 10.1 Généralités
 - 10.1.1 Diamètres préférentiels
 - 10.1.2 Choix des composants en fonction des installations
 - 10.1.3 Désignation multiple d'un même composant
 - 10.1.4 Résistance thermique des conduits de fumée métalliques
 - 10.1.5 Spécifications relatives aux pièges à calories
 - 10.1.6 Autres éléments de conception
 - 10.2 Conduits de fumée composites métalliques rigides
 - 10.2.1 Pose
 - 10.2.2 Dispositions particulières pour les conduits de fumée composites métalliques rigides en situation extérieure
 - 10.2.3 Dispositions particulières pour les conduits de fumée composites métalliques rigides, en situation intérieure
 - 10.2.4 Souche
 - 10.3 Conduits de fumée métalliques rigides simple paroi
 - 10.3.1 Conduits de fumée métalliques rigides simple paroi fabriqués à base de composants normalisés
 - 10.3.2 Conduits de fumée métalliques rigides simple paroi à façon
 - 10.4 Conduit de fumée construit sur site à partir d'une paroi intérieure métallique
- 11 Autres conduits de fumée
- 12 Carneaux de fumée
 - 12.1 Généralités
 - 12.1.1 Implantation
 - 12.1.2 Géométrie des carneaux
 - 12.1.3 Matériaux de construction
 - 12.1.4 Construction
 - 12.1.5 Orifices
 - 12.1.6 Entretien - accessibilité
 - 12.1.7 Protection des carneaux enterrés
 - 12.2 Carneaux en briques
 - 12.2.1 Mise en oeuvre
 - 12.2.2 Raccordement avec le pied du conduit de fumée
 - 12.2.3 Joints périphériques
 - 12.3 Carneaux en boisseaux de terre cuite
 - 12.3.1 Mise en oeuvre
 - 12.4 Carneaux en béton
 - 12.4.1 Mise en oeuvre
 - 12.5 Carneaux métalliques
 - 12.5.1 Carneaux métalliques réalisés à façon
 - 12.5.2 Carneaux composites métalliques rigides

- 12.5.3 Carreaux métalliques rigides simple paroi
- 13 Conduits de raccordement
 - 13.1 Généralités
 - 13.1.1 Dispositions générales
 - 13.1.2 Implantation et parcours
 - 13.1.3 Section du conduit de raccordement
 - 13.1.4 Tracé
 - 13.1.5 Mise en oeuvre
 - 13.1.6 Interdiction des dispositifs d'obturation totale ou partielle
 - 13.1.7 Matériaux
 - 13.1.8 Prises de mesure
 - 13.1.9 Modérateur de tirage
 - 13.1.10 Entretien
 - 13.2 Distance de sécurité par rapport aux matériaux combustibles
 - 13.3 Conduits de raccordement métalliques rigides
 - 13.3.1 Conduits de raccordement métalliques rigides simple paroi
 - 13.3.2 Conduits de raccordement métalliques composites rigides
 - 13.3.3 Mise en oeuvre des conduits de raccordement métalliques rigides simple paroi ou composites
 - 13.4 Conduits de raccordement métalliques flexibles simple paroi
 - 13.4.1 Conduits de raccordement métalliques flexibles extensibles
 - 13.4.2 Conduits de raccordement métalliques flexibles non extensibles
 - 13.5 Conduits de raccordement maçonnés
- 14 Chemisage
 - 14.1 Généralités
 - 14.2 Opérations préliminaires au chemisage
 - 14.2.1 Travaux préalables
 - 14.2.2 Ramonage - débistrage
 - 14.3 Matériaux et procédés
 - 14.4 Mise en oeuvre
 - 14.4.1 Section finale
 - 14.5 Plaque signalétique
 - 14.6 Contrôle et entretien
- 15 Tubage
 - 15.1 Généralités
 - 15.2 Résistance thermique des tubages
 - 15.3 Opérations préliminaires au tubage
 - 15.3.1 Ramonage - séchage - débistrage
 - 15.3.2 Travaux préalables
 - 15.3.3 Vacuité
 - 15.4 Choix des matériaux de tubage
 - 15.4.1
 - 15.4.2 Autres tubes
 - 15.5 Mise en oeuvre
 - 15.6 Cas de plusieurs tubes dans un conduit de fumée
 - 15.6.1 Caractéristiques des appareils pouvant être raccordés
 - 15.6.2 Choix des matériaux
 - 15.6.3 Géométrie des tubes
 - 15.6.4 Mise en oeuvre
 - 15.7 Plaque signalétique de l'ouvrage
 - 15.8 Rehausse d'un conduit comportant un tube
- 16 Essais et réception
 - 16.1 Vérifications préalables à la mise en service

- 16.2 Opérations de contrôle
 - - 16.2.1 Avant raccordement du (ou des) appareil(s)
 - 16.2.2 Après raccordement du (ou des) appareil(s)
- 16.3 Opérations de réglage
 - - 16.3.1 Modérateurs de tirage
 - 16.3.2 Extraction mécanique
 - 16.4 Fiche d'identification et de suivi du conduit de fumée
- Annexe A (informatif) exemples des différents éléments pour l'évacuation des produits de combustion d'un ou de plusieurs appareils
- Annexe B (informatif) opérations d'entretien
 - - B.1 généralités
 - B.2 contrôles
 - B.3 ramonage
 - - B.3.1 exigences
 - B.3.2 réalisation
 - B.3.3 certificat de ramonage
 - B.3.4 assistance chimique
 - B.3.5 autres procédés
 - B.4 débistrage
 - B.5 vérifications après feu de cheminée
- Annexe C (normative) diagnostic des conduits de fumée existants
 - - C.1 généralités
 - C.2 identification
 - - C.2.1 repérage, traçage
 - C.2.2 accès souche
 - C.3 vacuité
 - C.4 étanchéité
 - - C.4.1 généralités
 - C.4.2 essais fumigène
 - C.4.3 mesure de la perméabilité à l'air
 - C.5 réhabilitation
 - - C.5.1 calcul de la nouvelle section
 - C.5.2 réparation
 - C.6 examen du conduit
 - C.7 inspection vidéo du conduit de fumée
- Annexe D (normative) diamètre hydraulique
- Annexe E (informatif) dosages en liant pour la réalisation des mortiers
- Annexe F (normative) conduits de fumée existants en amiante-ciment
 - - F.1 contexte réglementaire
 - F.2 ramonage des conduits de fumée en amiante-ciment
 - - F.2.1 intervention à l'intérieur
 - F.2.2 intervention à l'extérieur
 - F.3 découpe des conduits de fumée en amiante-ciment
 - - F.3.1 intervention à l'intérieur
 - F.3.2 intervention à l'extérieur
 - F.4 fiches individuelles d'exposition
 - F.5 gestion des déchets
- Annexe G (informatif) fiche d'identification et de suivi de l'ouvrage conduit de fumée
- Annexe H (informatif) bibliographie
- Annexe I (informatif) désignations abrégées
 - - I.1 conduits de fumée simple et multi-parois en béton (NF EN 1858 tableau 1)
 - I.2 conduits intérieurs en terre cuite (NF EN 1457 tableau 7)

- I.3 boisseaux en terre cuite pour conduits de fumée simple paroi (NF EN 1806 tableau 5)
- I.4 conduits intérieurs en béton (NF EN 1857 tableau 1)
- Annexe J (informative) caractéristiques aérauliques des extracteurs statiques utilisés dans les systèmes d'évacuation des produits de combustion
 - J.1 caractéristiques aérauliques
 - J.2 classement des extracteurs
 - J.2.1 facteur de dépression
 - J.2.2 perte de charge
 - J.3 procédures d'essais

Membres de la commission de normalisation

Président : M DUBOST

Secrétariat : MME MOREAU - UCF

- M AMPHOUX AVEMS
- ASFAUX GFCC
- BARTHOU BNIB
- BAUMANN CEGIBAT
- BERRIER SOCOTEC

MME BOURDETTE ATILH

- M BOURDIER CHALEUR FIOUL
- BOURGOIN BRISACH
- BUTET UNCP
- CARRAZ CAPEB
- PIERRE CAROFF BUREAU VERITAS
- BERNARD CAROFF BNTEC
- CHANDELLIER CONSULTANT
- COIRIER ACEF / POUJOLAT
- DEISS COSTIC

MME DELAUNAY LCPP

- M DESCHEEMAERKER APCIM
- DEVILLEBICHOT EGF BTP
- DRUETTE ACEF / LABORATOIRE CERIC
- DUIGOU AD CONSULTANT
- FAISQUES FG3E
- FAUCON BNIB
- M. FOLEMPIN ACEF / UNITAM

MME GEHANNIN TEC

- M GOERG AFCF / CHEMI PRO
- GOGUEL UNION NATIONALE DE LA MECANIQUE
- GUELLERIN SAGI
- LANDAIS CEGIBAT
- LATOUR IMERYS STRUCTURE
- MM LAUNEY LNE
- LE FEUR ACEF / TEN

MME LEDOYEN MINISTERE DE L EMPLOI ET DE LA SOLIDARITE

- M LEFEVRE ARMOR CHEMINEE SERVICE
- LEMOINE UNION MACONNERIE ET GROS OEUVRE
- MAGNE AVEMS
- PALENZUELA CTTB

MME PATROUILLEAU AFNOR

- M PELEGRIN UNSFA
- ROBERT FIB CONDUITS
- ROULETTE GAZ DE FRANCE DR
- URION ACEF / COFFIN MODINOX
- VIGREUX AFPMR - PIROFEU

Avant-propos général

Un DTU constitue un cahier des clauses techniques **types** applicables contractuellement à des marchés de travaux de bâtiment. Le marché de travaux doit, en fonction des particularités de chaque projet, définir dans ses documents particuliers, l'ensemble des dispositions nécessaires qui ne sont pas définies dans les DTU ou celles que les contractants estiment pertinent d'inclure en complément ou en dérogation de ce qui est spécifié dans les DTU.

En particulier, les DTU ne sont généralement pas en mesure de proposer des dispositions techniques pour la réalisation de travaux sur des bâtiments construits avec des techniques anciennes. L'établissement des clauses techniques pour les marchés de ce type relève d'une réflexion des acteurs responsables de la conception et de l'exécution des ouvrages, basée, lorsque cela s'avère pertinent, sur le contenu des DTU, mais aussi sur l'ensemble des connaissances acquises par la pratique de ces techniques anciennes.

Les DTU se réfèrent, pour la réalisation des travaux, à des produits ou procédés de construction, dont l'aptitude à satisfaire aux dispositions techniques des DTU est reconnue par l'expérience.

Lorsque le présent document se réfère à cet effet à un Avis Technique ou à un Document Technique d'Application, ou à une certification de produit, le titulaire du marché pourra proposer au maître d'ouvrage des produits qui bénéficient de modes de preuve en vigueur dans d'autres Etats Membres de l'Espace économique européen, qu'il estime équivalents et qui sont attestés par des organismes accrédités par des organismes signataires des accords dits «E. A.», ou à défaut fournissant la preuve de leur conformité à la norme EN 45011. Le titulaire du marché devra alors apporter au maître d'ouvrage les éléments de preuve qui sont nécessaires à l'appréciation de l'équivalence.

L'acceptation par le maître d'ouvrage d'une telle équivalence est définie par le Cahier des Clauses Spéciales du présent DTU.

Avant-propos particulier aux travaux de fumisterie

La norme NF DTU 24.1 P1 représente la première partie d'un ensemble de normes destinées à remplacer et à compléter la norme NF P 51-201 (Référence DTU 24.1) de mai 1993 et qui est constitué des parties suivantes :

- NF DTU 24.1 P1 : Travaux de fumisterie - Systèmes d'évacuation des produits de combustion desservant un ou des appareils - Partie 1 : Cahier des clauses techniques - Règles générales.
- NF DTU 24.1 P2 : Travaux de fumisterie - Systèmes d'évacuation des produits de combustion desservant un ou des appareils - Partie 2 : Cahier des clauses techniques - Règles spécifiques d'installation des systèmes d'évacuation des produits de combustion desservant un ou des appareils raccordés dits de type B utilisant des combustibles gazeux.
- NF DTU 24.1 P3 : Travaux de fumisterie - Systèmes d'évacuation des produits de combustion desservant un ou des appareils - Partie 3 : Cahier des clauses spéciales.

L'attention du lecteur est attirée sur le fait que les expressions «conduit de fumée» et «conduit» peuvent désigner soit un composant, soit un ouvrage. Il est donc important de différencier ces deux concepts qui entraînent la responsabilité d'acteurs différents, respectivement le fabricant et l'installateur.

Le présent document a été révisé en tenant compte des normes européennes produites par le TC 166 «Conduits de fumée». Ce comité technique a rédigé des normes de produits visant la plupart des conduits existants sur le marché. Mais il a également rédigé une norme de calcul des conduits de fumée (NF EN 13384) qui remplace la règle de 1975 et une norme de conception des conduits de fumée (NF EN 12391) ne visant, à l'heure actuelle, que les conduits de fumée métalliques.

L'existence de ces normes d'origine européenne modifie considérablement, non pas la construction des conduits, mais leur conception. C'est pourquoi le DTU révisé contient également des éléments importants de conception des ouvrages. En outre, les normes européennes ayant introduit des notions nouvelles, il a paru important aux rédacteurs d'introduire également des explications destinées à favoriser la compréhension du système européen qui, parce qu'il présente des avantages importants en terme de conception des ouvrages, apporte également une certaine complexité.

Le présent avertissement veut apporter une précision importante sur les conduits de fumée en séparant clairement le composant de l'ouvrage, même si les deux objets portent, en français, le même nom : conduit de fumée.

Le composant «conduit de fumée» est le domaine du fabricant. Celui-ci est responsable de la qualité de son produit et en déclare les performances.

L'ouvrage «conduit de fumée» est le domaine de l'installateur. Ce dernier est responsable de la construction ou du montage de l'ouvrage en conformité avec les plans et dimensionnement.

Le passage du composant à l'ouvrage est de la responsabilité du concepteur qui est responsable du choix d'un produit pour réaliser un ouvrage apte à être utilisé comme le souhaite le maître d'ouvrage.

Il y a des notions techniques qui s'appliquent indistinctement au composant et à l'ouvrage mais elles ne doivent pas être confondues. Ainsi, pour la température, le concepteur devra faire la différence entre :

- a : la température des fumées de l'appareil qui doit être raccordée au conduit. Cette caractéristique est déclarée par le fabricant d'appareil. Elle est une donnée de base dans la conception de l'ouvrage,
- b : le classement de température du composant. C'est une déclaration conventionnelle du fabricant de conduit qui atteste simplement que son produit accepte des gaz chauds jusqu'à une certaine température,
- c : le classement de température de l'ouvrage qui sera défini par le concepteur en fonction d'autres critères, comme celui de la distance aux matériaux combustibles.

Ainsi, sachant la température des fumées (a), il choisira le composant (b), puis, connaissant les éventuelles contraintes géométriques liées à la structure du bâtiment, il va concevoir un ouvrage qui sera limité à une certaine température (c) - éventuellement différente de (b) - conditionnant ainsi les possibilités ultérieures de raccordement d'autres appareils à l'ouvrage.

Sachant que, dans le contexte français, la conception des ouvrages est souvent répartie de façon floue entre fabricant de conduit et installateur, il a paru fondamental aux rédacteurs du présent document d'attirer l'attention sur ce point dont la compréhension est simple mais nécessaire pour définir dans les meilleures conditions les capacités des ouvrages de fumisterie.

1 Domaine d'application

1.1 Généralités

Ce document constitue le cahier des clauses techniques qui s'appliquent à la réalisation des conduits de fumée individuels et collectifs, des tubages, des chemisages, des carneaux et des conduits de raccordement destinés à évacuer les produits de combustion des appareils utilisant les combustibles usuels et destinés au chauffage des locaux, à la production d'eau chaude sanitaire et aux autres utilisations individuelles ou collectives.

Il traite également des travaux d'entretien et de ramonage et du diagnostic des conduits.

De plus, il concerne les conduits de fumée des âtres, appareils à foyer ouvert et des inserts.

NOTE 1

L'installation de ces appareils fait actuellement l'objet des normes NF P 51-202, NF P 51-203 et NF P 51-204 qui à terme seront refondues en une seule norme NF DTU 24.2.

Ce document ne s'applique pas aux ouvrages décrits dans les normes de la série NF EN 13084 «Cheminées auto-portantes». D'autres procédés de réalisation de conduits de fumée ou d'autres matériaux constitutifs autres que ceux visés dans le présent document peuvent être employés s'ils ont fait l'objet d'un Avis Technique ou d'un Document Technique d'Application¹ visant favorablement cet emploi.

¹

Ou son équivalent dans les conditions indiquées à l'avant-propos.

NOTE 2

Des documents spécifiques à une énergie peuvent venir compléter les dispositions générales fixées ci-après.

A l'instar des dispositions du paragraphe 4.2.4.4 de la norme NF EN 12391-1 sont exclus du champ du présent document les conduits construits sur site à l'aide de paroi intérieure rigide métallique, isolant éventuel et enveloppe externe qui ne seraient pas entièrement prescrits par le fabricant de la paroi intérieure ou de l'enveloppe externe, tel qu'indiqué aux paragraphes 8.2.1, 9.3.1 et 10.4 du présent document.

1.2 Considérations liées aux bâtiments

Ce document concerne les travaux à exécuter dans les constructions neuves ou anciennes quelle que soit leur destination, ainsi que les travaux concernant la rénovation et la réhabilitation des conduits existants en mauvais état.

Dans le cadre du présent document, les conduits fonctionnant en pression positive ne peuvent être placés qu'en situation extérieure (voir tableau 2 du paragraphe 5.2.4 «récapitulatif»).

1.3 Considérations liées aux appareils

La puissance en kW (voir définition 3.39) des appareils raccordés aux différents types de conduits de fumée est exprimée :

- en puissance calorifique (ou débit calorifique) lorsqu'il s'agit de combustibles liquides et gazeux,
- en puissance utile pour les combustibles solides.

Ce document ne traite pas de l'évacuation des produits de combustion des appareils raccordés à une VMC-Gaz.

Il ne concerne pas l'évacuation des produits de combustion :

- des appareils de toute nature ayant une température nominale des gaz de combustion supérieure à 400 °C,
- des appareils de production de chaleur destinés aux procédés industriels : chaudières à fluides thermiques, incinérateurs, fours divers,...
- des moteurs à combustion interne ou turbines,
- des appareils à circuit de combustion étanche,
- des appareils désignés pour servir exclusivement à la cuisson lorsque l'évacuation des buées et graisses est conjointe à l'évacuation des fumées.

1.4 Considérations liées aux combustibles

Les combustibles usuels sont les combustibles liquides (fiouls domestiques et lourds), les combustibles gazeux (par exemple, gaz naturel, butane, propane) et les combustibles solides (charbon, bois).

2 Références normatives

Ce document comporte par référence datée ou non datée des dispositions d'autres publications. Ces références normatives sont citées aux endroits appropriés dans le texte et les publications sont énumérées ci-après. Pour les références datées, les amendements ou révisions ultérieurs de l'une quelconque de ces publications ne s'appliquent à ce document que s'ils y ont été incorporés par amendement ou révision. Pour les références non datées, la dernière édition de la publication à laquelle il est fait

référence s'applique.

NF ISO 1927

Produits réfractaires - Matériaux réfractaires non façonnés préparés (denses et isolants) - Classification.

NF EN 197-1

Ciment - Partie 1 : Composition, spécifications et critères de conformité des ciments courants.

NF EN 206-1

Béton - Partie 1 : Spécification, performances, production et conformité.

NF EN 459-1

Chaux de construction - Partie 1 : Définitions, spécifications et critères de conformité.

NF EN 934-2

Adjuvants pour béton, mortier et coulis - Partie 2 : Adjuvants pour béton - Définitions, exigences, conformité, marquage et étiquetage.

NF EN 1443

Conduits de fumée - Exigences générales.

NF EN 1457

Conduits de fumée - Conduits intérieurs en terre cuite/céramique - Exigences et méthodes d'essai.

NF EN 1806

Conduits de fumée - Boisseaux en terre cuite/céramique pour conduits de fumée simple paroi - Exigences et méthodes d'essai.

NF EN 1856-1

Conduits de fumée - Prescriptions pour les conduits de fumée métalliques - Partie 1 : Composants de systèmes de conduits de fumée.

NF EN 1856-2

Conduits de fumée - Prescriptions pour les conduits de fumée métalliques - Partie 2 : Tubage et éléments de raccordement métalliques.

NF EN 1857

Conduits de fumée - Composants - Conduits intérieurs en béton.

NF EN 1858

Conduits de fumée - Composants - Conduits de fumée simple et multi-parois en béton.

NF EN 12391-1

Conduits de fumée - Norme de mise en oeuvre pour conduits de fumée métalliques - Partie 1 : Conduits de fumée pour chaudières non étanches.

NF EN 12446

Conduits de fumée - Composants - Enveloppes externes en béton.

prNF EN 13063-1

Conduits de cheminées - Conduits de cheminée résistant aux feux de cheminée à paroi intérieure en terre cuite/céramique - Partie 1 : Exigences et méthodes d'essai.

NF EN 13063-2

Conduits de cheminées - Conduits de cheminée résistant aux feux de cheminée à paroi intérieure en terre cuite/céramique - Partie 2 : Exigences et méthodes d'essai en conditions humides.

NF EN 13069

Conduits de fumée - Enveloppes externes en terre cuite/céramique pour systèmes de conduits de fumée - Prescriptions et méthodes d'essai.

NF EN 13084

Cheminées autoportantes.

NF EN 13141-5

Ventilation des bâtiments - Essais des performances des composants/produits pour la ventilation des logements - Partie 5 : Extracteurs statiques et dispositifs de sortie en toiture.

NF EN 13369

Règles communes pour les produits préfabriqués en béton.

NF EN 13384-1

Conduits de fumée - Méthodes de calcul thermo-aéraulique - Partie 1 : Conduits de fumée ne desservant qu'un seul appareil.

NF EN 13384-2

Conduits de fumée - Méthodes de calcul thermo-aéraulique - Partie 2 : Conduits de fumée desservant plus d'un appareil de chauffage.

NF EN 13502

Conduits de fumée - Terminaux en terre cuite / céramique - Prescriptions et méthodes d'essai.

NF A 91-131

Fils d'acier galvanisés à chaud - Spécification du revêtement de zinc.

XP D 35-311

Conduits de fumée métalliques - Eléments de raccordement métalliques flexibles extensibles.

NF P 15-201-1

Travaux de bâtiment - Enduits aux mortiers de ciments, de chaux et de mélange plâtre et chaux aérienne - Partie 1 : Cahier des clauses techniques.

NF P 15-307

Liants hydrauliques - Ciments à maçonner - Composition, spécifications et critères de conformité.

NF P 15-311

Chaux de construction - Définitions, spécifications et critères de conformité.

NF P 15-315

Liants hydrauliques- Ciment alumineux fondu.

NF DTU 61.1

Installations de gaz.

NF DTU 24.1 P2

Travaux de bâtiment - Travaux de fumisterie - Systèmes d'évacuation des produits de combustion desservant un ou des appareils - Partie 2 : Cahier des clauses techniques - Règles spécifiques d'installation des systèmes d'évacuation des produits de combustion desservant un ou des appareils raccordés dits de type B utilisant des combustibles gazeux.

NF DTU 24.1 P3

Travaux de bâtiment - Travaux de fumisterie - Systèmes d'évacuation des produits de combustion desservant un ou des appareils - Partie 3 : Cahier des clauses spéciales.

NF P 51-202

Travaux de bâtiment - Cheminées à foyer ouvert équipées ou non d'un récupérateur de chaleur utilisant exclusivement le bois comme combustible.

NF P 51-203

Travaux de bâtiment - Cheminées équipées d'un foyer fermé ou d'un insert utilisant exclusivement le bois comme combustible.

NF P 51-204

Travaux de bâtiment - Cheminées équipées d'un foyer fermé ou d'un insert conçu pour utiliser les combustibles minéraux solides et le bois comme combustible.

NF DTU 24.2

Travaux de bâtiment - Travaux d'âtrerie.

NF P 51-301

Briques de terre cuite pour la construction de conduits de fumée.

NF P 51-302

Briques réfractaires pour la construction de conduits de fumée.

NF P 71-201-1

Travaux de bâtiment - Enduits intérieurs en plâtre - Partie 1 : Cahier des charges.

3 Définitions

Pour les besoins du présent document et en cohérence avec les normes européennes, les termes et définitions suivants s'appliquent.

L'annexe A illustre par des exemples les différents composants pour l'évacuation des produits de combustion d'un ou de plusieurs appareils.

3.1 Appareil à combustion

Appareil utilisant les combustibles usuels et destiné au chauffage des locaux, à la production d'eau chaude sanitaire et aux autres utilisations individuelles ou collectives.

Il génère des produits de combustion devant être évacués vers l'extérieur.

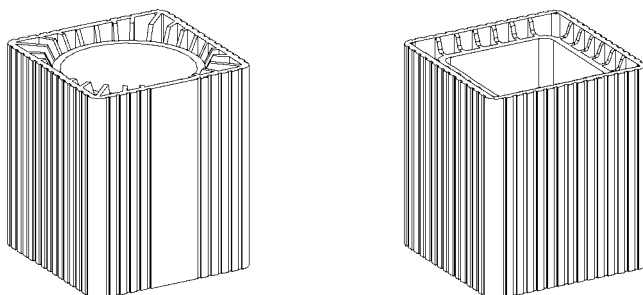
3.2 Boisseau de terre cuite

Composant d'un conduit de fumée manufacturé, constitué de parois pleines ou alvéolées en terre cuite et dont la hauteur est limitée à 1 mètre.

Un boisseau peut comporter un seul canal ou plusieurs canaux séparés par des cloisons. On distingue les boisseaux monoblocs et les boisseaux composites.

- Boisseau monobloc :
- Boisseau composé d'une seule paroi pleine ou alvéolée. Un isolant thermique spécifique peut être fixé sur sa paroi externe ou inséré dans la paroi.
- Boisseau composite (également appelé boisseau multi-parois) :
- Boisseau composé de deux éléments distincts et compatibles entre eux : le conduit intérieur et l'enveloppe externe, assemblés selon le cas en usine ou sur site selon les recommandations du fabricant. Pour améliorer la résistance thermique, il est parfois interposé un isolant thermique spécifique entre le conduit intérieur et l'enveloppe externe. Dans les autres cas, l'espace annulaire est constitué d'une lame d'air.

Figure 1 - Exemples de boisseaux terre cuite



3.3 Boîte à suie

La boîte à suie est le volume servant de réceptacle des suies, en particulier au moment du ramonage du conduit. Elle est située, soit entre le pied du conduit de fumée et le dessous de l'orifice destiné au conduit de raccordement, soit à l'extrémité d'un té de raccordement lorsque le conduit de raccordement est situé en dessous du pied du conduit de fumée.

3.4 Canal

Passage d'un conduit de fumée permettant d'évacuer les produits de combustion vers l'extérieur.

3.5 Carneau

Le carneau est le conduit d'allure horizontale reliant, dans un local de production de chaleur, un ou plusieurs conduits de raccordement à un conduit de fumée.

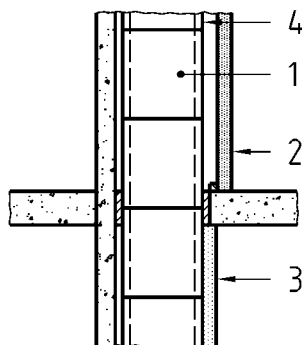
3.6 Chemisage

Le chemisage est un procédé qui consiste à appliquer un enduit spécial sur les parois intérieures d'un conduit existant et sur toute sa hauteur afin de le rendre à nouveau utilisable pour l'évacuation des produits de combustion. Le chemisage est une réparation qui laisse à l'ouvrage sa désignation initiale.

3.7 Coffrage

Un coffrage est une paroi indépendante avec une lame d'air utilisée pour dissimuler un ou plusieurs conduits de fumée. Les parois de ce coffrage ne présentent pas de qualité de résistance au feu et ne relient pas plusieurs locaux ou niveaux.

Figure 2 - Coffrage



Légende

- 1 Conduit de fumée
- 2 Coffrage
- 3 Habillage
- 4 lame d'air

3.8 Composant

Tout élément d'un conduit de fumée.

3.9 Composant terminal

Un composant terminal est un élément installé à la sortie du conduit de fumée. Il peut avoir des propriétés aérodynamiques et en outre assurer les fonctions passives suivantes :

- protéger le conduit contre la pénétration de la pluie,
- éviter les nids d'oiseaux.

3.10 Conduit de fumée

Construction comprenant une ou plusieurs parois délimitant un ou plusieurs canaux. D'allure verticale, il est destiné à évacuer les

produits de combustion à l'extérieur du bâtiment et a son origine au niveau où se trouvent le ou les appareils qu'il dessert ou à un niveau inférieur.

Il peut être :

- **départ sol**» si le pied du conduit repose sur une assise. Un conduit départ sol» est équipé à sa base :
 - d'une boîte à suie munie d'une trappe de ramonage,
 - d'une (ou des) ouverture(s) ou d'un té pour le raccordement, sauf prescriptions particulières pour les conduits desservant un âtre, un appareil à foyer ouvert ou un insert mentionnées dans la norme NF DTU 24.2 .
- **départ console**» si le pied de conduit repose sur une console. Un conduit départ console» est équipé à sa base :
 - d'une boîte à suie munie d'une trappe de ramonage ou d'un tampon de visite,
 - d'une (ou des) ouverture(s) ou d'un té pour le raccordement, sauf prescriptions particulières pour les conduits desservant un âtre, un appareil à foyer ouvert ou un insert mentionnées dans la norme NF DTU 24.2.
- **départ plafond**» si le pied de conduit est en attente sous un plafond.

3.11 Conduit de fumée accolé

Un conduit de fumée est dit accolé lorsque la charge constituée par son propre poids peut ne pas être reprise en totalité par une assise située à la base du conduit. Le conduit et le support sur lequel il est accolé sont solidaires sur toute la hauteur du conduit.

3.12 Conduit de fumée adossé

Un conduit de fumée est dit adossé lorsqu'il est autoporteur et que les efforts dus aux vents peuvent être compensés par une liaison avec une paroi de bâtiment permettant la libre dilatation de ce conduit.

3.13 Conduit de fumée collectif

Conduit de fumée conçu pour desservir plusieurs appareils situés à des niveaux différents.

3.13.1 Conduit de fumée collectif de type shunt»

Conduit collectif comprenant :

- un conduit collecteur assurant l'évacuation commune des produits de combustion des appareils raccordés dans des locaux situés à des niveaux différents,
- des raccordements individuels dont la longueur correspond environ à une hauteur d'étage.

3.13.2 Conduit de fumée collectif de type Alsace»

Conduit collectif polycombustible sans départ individuel.

3.14 Conduit de fumée indépendant

Un conduit de fumée est dit indépendant lorsqu'il est ni accolé ni adossé.

3.14.1 Conduit de fumée indépendant autostable

Un conduit de fumée indépendant est dit autostable lorsqu'il est autoporteur et que sa stabilité aux efforts horizontaux dus aux vents n'est assurée par aucune liaison avec un support ou avec une paroi de bâtiment.

3.14.2 Conduit de fumée indépendant non autostable

Un conduit de fumée indépendant est dit non autostable lorsqu'il est autoporteur et que sa stabilité aux efforts horizontaux dus aux vents est assurée par haubanage ou par liaison avec un mât.

3.15 Conduit de fumée individuel

Un conduit de fumée individuel est un conduit conçu pour desservir un ou plusieurs appareils situés au même niveau.

3.16 Conduit de fumée métallique

Un conduit de fumée métallique est composé d'une ou plusieurs parois en métal.

3.16.1 Conduit de fumée métallique simple paroi

Un conduit de fumée métallique est dit à simple paroi lorsqu'il est composé d'un ou plusieurs éléments rigides constitués d'une seule paroi en métal.

3.16.2 Conduit de fumée métallique composite

Un conduit de fumée métallique est dit composite lorsqu'il est composé d'éléments préfabriqués constitués de deux ou plusieurs parois en métal entre lesquelles est interposé un isolant thermique ou une lame d'air.

3.17 Conduit de fumée monocombustible

Si le conduit de fumée ne peut évacuer par nature que les produits de combustion d'un seul combustible, il est dit conduit monocombustible.

NOTE

Par exemple, les conduits monocombustibles gaz ne peuvent évacuer que les produits de combustion du gaz. Ils sont parfois appelés conduits spéciaux gaz.

3.18 Conduit de fumée polycombustible

Si le conduit de fumée peut évacuer par nature les produits de combustion de plusieurs combustibles, il est dit conduit polycombustible.

NOTE

Par exemple, les conduits polycombustibles gaz fioul peuvent évacuer les produits de combustion du gaz et du fioul.

3.19 Conduit de raccordement

Le conduit de raccordement est le conduit reliant un appareil au carneau ou au conduit de fumée.

3.20 Conduit flexible

Conduit pour tubages ou de raccordement métallique à simple ou double peau pouvant se courber dans toutes les directions sans déformation permanente. Par conduit flexible double peau, on entend un composant dont la surface intérieure est lisse.

3.21 Conduit flexible extensible

Conduit de raccordement métallique à simple peau pouvant se courber dans toutes les directions sans déformation permanente et s'étirer pour s'ajuster à la longueur désirée.

3.22 Conduit intérieur

Composant destiné à constituer la partie intérieure d'un conduit de fumée. Sa paroi, dont la surface intérieure est en contact direct avec les produits de combustion, peut être pleine ou alvéolée. Sa surface intérieure peut être revêtue en usine. (Voir définition 3.23 - Figure 3 dont le 1^{er} schéma illustre le composant).

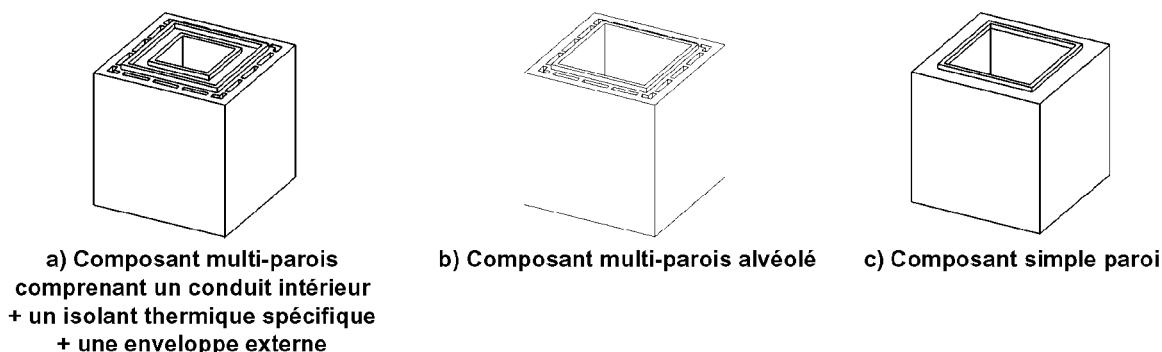
NOTE

Le terme «intérieur» ne se rapporte pas à la situation du conduit de fumée dans le bâtiment au sens de la définition 3.43.

3.23 Conduit simple ou multi-paroi en béton

Conduit composé d'une ou de plusieurs parois en béton constituant le conduit de fumée.

Figure 3 - Exemples de composant simple et multi-parois en béton



3.24 Convergent

Le convergent est un dispositif installé au niveau du débouché du conduit de fumée et qui permet d'augmenter la vitesse d'éjection des produits de combustion dans l'atmosphère.

3.25 Couronnement

Pour un conduit en maçonnerie, le couronnement marque la fin du ou des conduits de fumée. Il est généralement constitué par un ouvrage en béton ceinturant l'extrémité du ou des conduits.

3.26 Dépendances des logements

Tous locaux à l'usage exclusif des occupants d'un logement, à l'exclusion des pièces principales et pièces de service telles qu'elles sont définies à l'article R 111-1 du Code de la Construction et de l'Habitation et ne comportant aucune communication avec lesdites pièces principales et de service, sauf dans les habitations individuelles de la première et de la deuxième famille.

3.27 Distance de sécurité

Distance entre la face externe de l'ouvrage conduit de fumée» et les matériaux combustibles avoisinants.

3.28 Élément de hauteur d'étage

Composant d'un conduit de fumée manufacturé dont la hauteur hors tout est proche de la hauteur de plancher à plancher d'un bâtiment. En général, il s'agit de composants monoblocs en béton à parois pleines.

3.29 Enveloppe externe

Composant destiné à constituer la partie extérieure d'un conduit de fumée. Sa paroi, dont la surface externe est en contact avec l'environnement ambiant ou extérieur à la construction, est susceptible d'être revêtue d'un enduit d'imperméabilisation ou de finition. (Voir définition 3.23 - Figure 3 dont le 1^{er} schéma illustre le composant).

En aucun cas une enveloppe externe ne peut constituer seule un conduit de fumée, fût-il conduit en attente».

3.30 Extracteur statique

Un extracteur statique est un composant terminal sans pièce mobile, destiné à être installé en débouché de conduit de fumée, avec pour objet, en créant une dépression en fonction de la vitesse du vent, de s'opposer à des inversions de tirage et d'augmenter les débits extraits en présence de vent.

Les extracteurs stato-mécaniques sont des extracteurs statiques équipés d'un dispositif complémentaire utilisant une source d'énergie autre que celle du vent.

3.31 Gaine

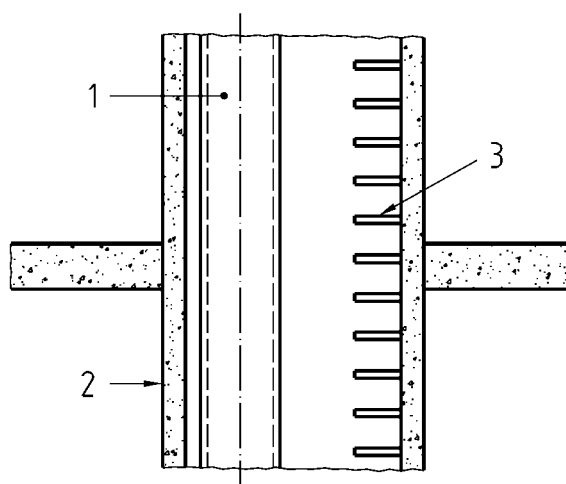
Enceinte qui, lorsqu'elle est construite autour d'un conduit de fumée, permet :

- de renforcer les conditions de sécurité en cas d'incendie,
- de fournir une meilleure résistance au transfert de chaleur,
- d'apporter une protection vis à vis des chocs mécaniques.

La gaine est généralement accessible et peut renfermer un ou plusieurs conduits.

Des prescriptions particulières sont imposées aux parois de la gaine quant à leur nature et leur résistance au feu.

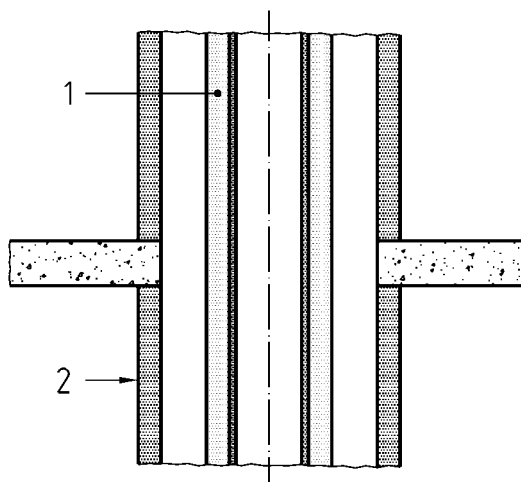
Figure 4 - Exemples de gaine



a) Gaine visible

Légende

- 1 Conduit de fumée
- 2 Gaine coupe-feu
- 3 Échelle à crinoline



b) Gaine non visible

Légende

- 1 Conduit de fumée composite
- 2 Gaine éventuellement coupe-feu

3.32 Gaine ventilée

Une gaine est ventilée lorsque ses deux extrémités débouchent librement et directement à l'extérieur et à l'air libre. Toutefois, dans certains cas, l'amenée d'air neuf en partie inférieure de la gaine peut être réalisée à partir d'un conduit, d'un espace ou d'un local ventilé ou aéré.

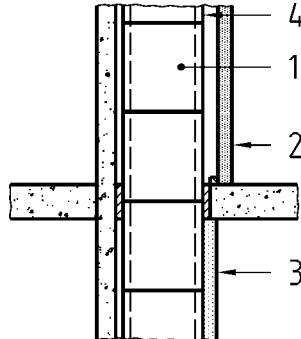
3.33 Habillage

Revêtement non structural qui est fixé au conduit de fumée pour lui offrir une protection supplémentaire contre les transferts de chaleur et/ou les intempéries ou pour le décorer.

NOTE

Par exemple, une plaque de plâtre qui est fixée au conduit est considérée comme un habillage.

Figure 5 - Habillage



Légende

- 1 Conduit de fumée
- 2 Coffrage
- 3 Habillage
- 4 lame d'air

3.34 Modérateur de tirage

Dispositif automatique, monté en principe sur un conduit de raccordement ou sur un carneau, destiné à stabiliser la dépression à la buse de chaque appareil raccordé lorsque le tirage thermique est trop important.

Synonyme de régulateur de tirage et de stabilisateur de tirage.

NOTE

Un modérateur de tirage n'est pas un coupe-tirage, ni un dispositif anti-refouleur .

3.35 Orifice de ramonage

L'orifice de ramonage est situé sur le conduit de fumée ou carneau et permet l'accès pour effectuer les opérations de ramonage (tampons, trappes).

3.36 Plaque signalétique

La plaque signalétique est la plaque qui, fixée au niveau du débouché ou au niveau de l'orifice d'entrée dans le conduit de fumée, mentionne les caractéristiques d'emploi du conduit.

3.37 Plaque coupe-feu

Pièce destinée à fournir une résistance à la propagation du feu entre pièces ou zones de feu.

3.38 Plaque d'écart au feu

Pièce destinée à maintenir le conduit de fumée à une distance correcte par rapport aux matériaux combustibles lorsqu'il traverse un mur ou des compartiments entre étage, et à assurer une résistance à la propagation du feu entre pièces ou zones de feu.

3.39 Puissance

3.39.1 Puissance utile - puissance nominale

La puissance utile d'un appareil est la quantité de chaleur transmise au fluide caloporteur par convection et/ou rayonnement par unité de temps, exprimée en kilowatt (kW) dans les conditions d'essais suivant les normes en vigueur (allure de fonctionnement nominale).

La puissance nominale d'un appareil est la valeur de la puissance utile indiquée par le fabricant exprimée en kilowatt (kW).

3.39.2 Puissance calorifique (ou débit calorifique)

La puissance calorifique d'un appareil est définie comme la quantité de combustible exprimée par rapport au pouvoir calorifique

inférieur, consommée par heure en marche continue maximale de l'appareil.

NOTE

Exemple pour un appareil à gaz

$$\begin{array}{ccccccc}
 \text{Puissance calorifique} & = & \text{débit de gaz entrant} & \times & \text{PCI} \\
 \downarrow & & \downarrow & & \downarrow \\
 \text{kW} & & \text{m}^3/\text{h} & & \text{kWh/m}^3
 \end{array}$$

3.40 Régulateur de tirage

Synonyme de modérateur de tirage (voir définition 3.34).

3.41 Résistance thermique du conduit de fumée

Résistance au transfert de chaleur à travers la ou les parois du conduit de fumée.

3.42 Sécurité positive

Un dispositif de protection est dit à «sécurité positive» lorsqu'un incident quelconque tel qu'un défaut interne ou la coupure de son alimentation auxiliaire, incident qui l'empêcherait ultérieurement de jouer correctement son rôle, provoque automatiquement sa mise en position de sécurité.

3.43 Situation intérieure ou extérieure au bâtiment

Un conduit est dit en situation intérieure s'il est placé à l'intérieur du périmètre intérieur des murs périphériques d'un bâtiment. Il est dit en situation extérieure dans le cas contraire.

Est également considéré comme conduit en situation extérieure le conduit placé à l'intérieur d'une gaine satisfaisant aux prescriptions du paragraphe 6.3.

3.44 Souche

La souche est la partie extérieure située hors toiture ou hors terrasse d'un ou plusieurs conduits en situation intérieure. La souche peut constituer l'habillage d'un ou plusieurs conduits.

3.45 Stabilisateur de tirage

Synonyme de modérateur de tirage (Voir définition 3.34).

3.46 Tubage

Le tubage est l'ouvrage qui résulte de l'introduction à l'intérieur d'un conduit de fumée ou d'un conduit intérieur, d'un tube indépendant pour le rendre à nouveau utilisable pour l'évacuation des produits de combustion.

Le tubage peut avoir une désignation différente de celle du conduit d'origine.

NOTE

Le mot tubage désigne également le procédé.

4 Nature et type des matériaux

4.1 Matériaux et matériels normalisés

4.1.1 Généralités

Les composants mis en oeuvre doivent être conformes aux normes les définissant.

NOTE 1

La certification NF ou de son équivalent dans les conditions indiquées à l'avant-propos apporte la preuve de la conformité des produits aux normes.

NOTE 2 Conformément à la Directive Produits de Construction, dès lors que les produits sont visés par une norme européenne harmonisée, ils peuvent être revêtus du logo CE ; à la fin de la période transitoire définie dans les arrêtés qui les concernent, ils doivent obligatoirement faire l'objet du marquage CE dans les conditions définies dans les normes qui les concernent.

4.1.2 Conduits de fumée et carnaux de fumée

Les conduits de fumée et les carnaux de fumée sont réalisés suivant leur destination à l'aide de :

- briques de terre cuite conformes à la norme NF P 51-301 ;
- briques réfractaires conformes à la norme NF P 51-302 ;
- conduits intérieurs en terre cuite conformes à la norme NF EN 1457 ;
- boisseaux en terre cuite conformes à la norme NF EN 1806 ;
- conduits intérieurs en béton conformes à la norme XP P 51-321 jusqu'à la fin de la période transitoire prévue pour le marquage CE (31 décembre 2006) ;
- conduits intérieurs en béton conformes à la norme NF EN 1857 (à l'exception des conduits intérieurs de hauteur d'étage mis en oeuvre seuls) ;
- conduits de fumée simple et multi-parois en béton conformes à la norme NF EN 1858 (à l'exception des conduits appareillés de type B dont les dimensions sont coordonnées à la hauteur d'assise du bloc de maçonnerie) ;
- enveloppes externes en béton conformes à la norme NF EN 12446 (à l'exception des enveloppes externes de hauteur d'étage mise en oeuvre seules) ;
- enveloppes externes en terre cuite conformes à la norme NF EN 13069 ;
- conduits de fumée métalliques rigides simple paroi conformes à la norme XP D 35-308 jusqu'à la fin de la période transitoire prévue pour le marquage CE (31 décembre 2006) ;
- conduits composites métalliques rigides conformes aux normes NF D 35-303 et NF D 35-304 jusqu'à la fin de la période transitoire prévue pour le marquage CE (31 décembre 2006) ;
- conduits de fumée métalliques conformes à la norme NF EN 1856-1 .

4.1.3 Conduits de raccordement

Les conduits de raccordement sont réalisés suivant leur destination à l'aide de :

- boisseaux de terre cuite monoblocs conformes à la norme NF EN 1806 (à l'exception des boisseaux composites) ;
- conduits de fumée simple et multi-parois en béton conformes à la norme NF EN 1858 (à l'exception des conduits appareillés de type B) ;
- conduits métalliques composites rigides, conformes aux normes NF D 35-303 et NF D 35-304 jusqu'à la fin de la période transitoire prévue pour le marquage CE (31 décembre 2006) ;
- conduits métalliques rigides simple paroi conformes à la norme XP D 35-308 jusqu'à la fin de la période transitoire prévue pour le marquage CE (31 décembre 2006) ;
- conduits métalliques flexibles simple ou double peau conformes à la norme XP D 35-307 jusqu'à la fin de la période transitoire prévue pour le marquage CE (31 décembre 2006) ;
- conduits métalliques flexibles extensibles conformes à la norme XP D 35-311 ;
- conduits de fumée métalliques conformes à la norme NF EN 1856-1 ;
- éléments de raccordements métalliques (rigides ou flexibles) conformes à la norme NF EN 1856-2 .

4.1.4 Tubage

Les tubages sont réalisés à l'aide de :

- conduits métalliques rigides simple paroi conformes à la norme XP D 35-308 jusqu'à la fin de la période transitoire prévue pour le marquage CE (31 décembre 2006) ;
- conduits métalliques flexibles simple ou double peau conformes à la norme XP D 35-307 jusqu'à la fin de la période transitoire prévue pour le marquage CE (31 décembre 2006) ;
- tubes (rigides ou flexibles) métalliques conformes à la norme NF EN 1856-2 .

4.1.5 Composants terminaux

Les composants terminaux sont réalisés suivant leur destination à l'aide de :

- composants terminaux en terre cuite conformes à la norme NF EN 13502 . Lorsque ces terminaux sont déclarés résistant au gel/dégel, ils peuvent être utilisés dans des zones très froides ou pour des altitudes supérieures à 2 000 m ;
- composants terminaux en béton conformes à la norme NF EN 1858 . Lorsque ces terminaux sont déclarés résistant au gel/dégel, ils peuvent être utilisés dans des zones très froides ou pour des altitudes supérieures à 2 000 m ;
- composants terminaux métalliques conformes à la norme NF EN 1856-1 .

4.1.6 Liants

Les liants utilisés pour la réalisation des mortiers sont :

- ciments courants conformes à la norme NF EN 197-1 ;
- ciments à maçonner conformes à la norme NF P 15-307 ;
- chaux de construction conformes à la norme NF EN 459-1 ;
- ciment alumineux fondu conforme à la norme NF P 15-315 .

NOTE

La certification NF ou de son équivalent dans les conditions indiquées à l'avant-propos apporte la preuve de la conformité des produits aux normes.

La maniabilité des mortiers peut être améliorée en utilisant des adjuvants conformes à la norme NF EN 934-2 .

4.2 Matériaux et matériels non normalisés

Pour les ouvrages particuliers, et lorsque des matériaux, matériels, produits ou procédés entrant dans la conception d'un conduit de fumée, d'un carneau, d'un conduit de raccordement ou d'un tubage, ne font pas l'objet de normes françaises, ils doivent être conformes :

- à un Agrément Technique Européen et à un Document d'Application ² ,
- 2
- Ou son équivalent dans les conditions indiquées à l'avant-propos.

•

•

NOTE

• Conformément à la Directive Produits de Construction, dès lors que les produits ne sont pas visés par une norme européenne harmonisée, ils doivent faire l'objet d'un Agrément Technique Européen (ATE). Sur la base de l'ATE, les produits doivent obligatoirement faire l'objet du marquage CE dans les conditions définies dans les normes qui les concernent.

•

• ou à un Avis Technique ou Document Technique d'Application ³ en cours de validité,

• 3

• Ou son équivalent dans les conditions indiquées à l'avant-propos.

•

•

• ou aux prescriptions les concernant indiquées dans le présent document.

5 Dispositions communes à tous les conduits de fumée

5.1 Désignation des composants d'un conduit de fumée

5.1.1 Cas général

Conformément à la norme NF EN 1443 , la désignation des composants d'un conduit rentrant dans la constitution d'un ouvrage de fumisterie est caractérisée par les grandeurs suivantes et sous la forme, par exemple :

T450 N1 D 2 G50»

5.1.1.1 Température

Classe de température des composants correspondant à la température de service nominale de fonctionnement du conduit.

Classes existantes : T080, T100, T120, T140, T160, T200, T250, T300, T400, T450, T600.

Pour garantir la compatibilité thermique entre le conduit et l'appareil, il convient de choisir des composants ayant une classe de température supérieure ou égale à la température nominale de fonctionnement de l'appareil.

Selon le type de l'appareil, il peut être nécessaire de prendre en compte les éventuelles fluctuations de ce niveau de température et, par sécurité, de choisir une classe de température supérieure ou égale à la température maximale susceptible d'être atteinte par l'appareil dans le cadre de son fonctionnement normal ou dégradé. Par exemple, pour les appareils à combustibles solides, on prendra un conduit ayant une classe de température T avec 50 degrés de plus que la température de fumée déclarée par le fabricant à la puissance nominale de l'appareil.

NOTE 1

Lors des essais thermiques sur les conduits de fumée, la température des gaz de combustion utilisée est supérieure à la température de la classe de désignation. Ce décalage offre la sécurité d'utilisation du conduit vis-à-vis d'un dérèglement du fonctionnement de l'appareil à combustion. Ce décalage est notablement inférieur dans les normes européennes par rapport aux anciennes normes nationales. Il est aujourd'hui, dans les normes européennes de : + 20 °C jusqu'à T100 , + 30 °C jusqu'à T160, + 50 °C jusqu'à T300, + 100 °C jusqu'à T600.

NOTE 2 La version 2001 de la norme NF EN 1806 stipule que pour avoir une classe de résistance au feu S (équivalent à G), les boisseaux en terre cuite doivent être classés T600. Pour ces composants, dans le cadre du présent document, l'ouvrage réalisé ne pourra être désigné que T450.

5.1.1.2 Pression

Classe de pression des composants correspondant à leur aptitude à supporter des gaz de combustion en pression négative ou positive.

Classes existantes : N1, N2, P1, P2, H1, H2.

Les composants classés N1 et N2 sont réputés satisfaire à la construction de conduits fonctionnant en pression négative (tirage naturel) ; des conditions limitatives existent toutefois dans les paragraphes suivants du présent document.

Les composants classés P1 et P2 sont réputés satisfaire à la construction de conduits fonctionnant en faible pression positive (caractéristique d'étanchéité mesurée à 200 Pa).

Les composants classés H1 et H2 sont réputés satisfaire à la construction de conduits fonctionnant en forte pression positive (caractéristique d'étanchéité mesurée à 5 000 Pa).

Des dispositions particulières concernant les conduits de fumée fonctionnant en pression sont données dans le paragraphe 6.4.

NOTE 1

L'indice 1 ou 2 définit des niveaux différents de débit de fuite mesurés en laboratoire. L'indice 1 s'applique à des composants plus étanches que l'indice 2.

NOTE 2 Pour réaliser le dimensionnement selon le paragraphe 5.5 du présent document, il est impératif de connaître le tirage minimal nécessaire à la buse de l'appareil (caractéristique Pw). Cette valeur doit être fournie par le fabricant de l'appareil.

5.1.1.3 Résistance à la condensation

Classe de résistance à la condensation correspondant au fait que les composants sont aptes ou non à recevoir de la condensation en régime permanent de fonctionnement.

Classes existantes : W (fonctionnement en condition humide) et D (fonctionnement en condition sèche).

Le choix de cette caractéristique est directement lié au dimensionnement thermo-aéraulique du conduit de fumée (NF EN 13384-1) et, en particulier, au critère de température.

La température maximale de la paroi intérieure du conduit doit être :

- supérieure à 0 °C (pour éviter toute accumulation de glace) pour la classe W ;
- ou supérieure au point de rosée des fumées (pour éviter les condensations).

5.1.1.4 Résistance à la corrosion

Classe de résistance à la corrosion correspondant à l'aptitude du matériau constitutif de la paroi intérieure à résister aux agressions chimiques des condensats des fumées.

Classes existantes : 1, 2 et 3.

Ce classement peut être déterminé :

- soit par essais ;
- soit, dans le cas de conduits de fumée métalliques, par déclaration de la matière constitutive de la paroi (conformément à la norme NF EN 1856-1).

Tableau 1 - Classes de résistance à la corrosion

| Combustibles | Classe 1 Types de combustible possibles | Classe 2 Types de combustible possibles | Classe 3 Types de combustible possibles |
|--------------|--|--|---|
| Gaz | gaz : teneur en soufre $\leq 50 \text{ mg/m}^3$, gaz naturel L + H | gaz gaz naturel L + H | gaz gaz naturel L + H |
| Liquide | kérosène : teneur en soufre $\leq 50 \text{ mg/m}^3$ | pétrole : teneur en soufre $\leq 0,2 \%$ en masse kérosène : teneur en soufre $> 50 \text{ mg/m}^3$ | pétrole : teneur en soufre $> 0,2 \%$ en masse kérosène : teneur en soufre $> 50 \text{ mg/m}^3$ |
| Bois | — | bois pour âtres et appareils à foyer ouvert | bois pour âtres et appareils à foyer ouvert bois pour inserts, poêles, cuisinières et chaudières |
| Charbon | — | — | charbon |
| Tourbe | — | — | tourbe |

NOTE L'appellation «pétrole» vise les fiouls domestiques ou lourds.

5.1.1.5 Résistance au feu de cheminée

Classe de résistance au feu de cheminée.

Classes existantes : G (résistant au feu de cheminée) et O (non résistant au feu de cheminée).

NOTE

La caractéristique G est parfois notée S.

Cette caractéristique indique l'aptitude du composant classé G à résister à un feu de cheminée et à garder notamment sa caractéristique d'étanchéité. A contrario, le classement O signifie seulement que le composant n'a pas été soumis aux essais permettant le classement, soit parce qu'il ne résiste pas à une telle sollicitation thermique, soit parce que, dans le cadre de son utilisation, il est quasiment improbable qu'un feu de cheminée puisse survenir.

Ce classement ne doit pas être confondu avec la réutilisation après un feu de cheminée, qui sous-entend que le conduit pourrait résister successivement à plusieurs feux de cheminée. Cette caractéristique particulière de réutilisation n'existe pas dans les normes européennes. Il convient donc, en cas de feu de cheminée, de faire un diagnostic complet du conduit avant sa remise en service (voir annexe B5).

5.1.1.6 Distance de sécurité

Distance de sécurité par rapport aux matériaux combustibles.

Distance (exprimée en mm) déclarée par le fabricant du composant.

Lorsque cette distance déclarée par le fabricant est différente de celle qui figure dans les tableaux n°3, 4, 5, 8, 9, 10, 11, 12 et 14, l'installation du conduit doit se faire en respectant une distance supérieure ou égale à la plus forte des deux distances. En l'absence de distance déclarée par le fabricant, la distance de sécurité indiquée dans les tableaux précités doit être respectée pour la réalisation de l'ouvrage.

5.1.2 Informations essentielles supplémentaires

Le fabricant de composants de conduit doit en outre donner les informations sur les caractéristiques suivantes :

- résistance thermique : cette grandeur doit être utilisée pour la détermination de la distance aux matériaux combustibles selon les tableaux n°3, 5 et 8 ;
- perte de charge : cette grandeur est utilisée pour le calcul thermo-aéraulique du conduit comme indiqué au paragraphe 5.5 ;
- durée, en minutes, de la résistance au feu, de l'extérieur vers l'intérieur : cette grandeur peut être prise en compte pour la vérification des dispositions relatives à la sécurité de l'ouvrage contre l'incendie (en combinaison avec celle de l'éventuelle gaine) ;
- résistance au gel/dégel : cette caractéristique peut être requise dans certains cas particuliers (zones très froides ou pour des altitudes supérieures à 2 000 m) pour les parties de conduits situées à l'extérieur des bâtiments.

5.1.3 Désignations abrégées

Dans le cas particulier des conduits maçonnés, les normes de produits ont prévu des désignations abrégées. La correspondance, entre ces désignations et le schéma général de désignation explicité en 5.1.1, est donnée dans l'annexe informative I.

5.2 Classification

Selon les termes de la définition 3.43 on distingue :

- les conduits de fumée en situation intérieure au bâtiment et éventuellement au logement ;
- les conduits de fumée en situation extérieure au bâtiment.

5.2.1 Conduits de fumée en situation extérieure au bâtiment

Quelle que soit la puissance des appareils à combustion qui lui sont raccordés, un conduit peut être installé en situation extérieure au bâtiment.

Cependant doivent obligatoirement être installés en situation extérieure au bâtiment les conduits desservant des appareils d'une puissance calorifique totale supérieure à 365 kW ou de puissance utile totale supérieure à 300 kW dans le cas de combustibles solides, que leur pression intérieure en marche normale soit supérieure ou non à la pression atmosphérique (pression positive ou négative).

Un conduit est en situation extérieure au bâtiment s'il est installé :

- à l'extérieur des murs périphériques d'un bâtiment :
 - soit en apparent répondant aux prescriptions du paragraphe 6.1,
 - soit dans un coffrage répondant aux prescriptions du paragraphe 6.2,
- à l'intérieur d'un bâtiment dans une gaine satisfaisant aux prescriptions du paragraphe 6.3 restituant les conditions extérieures.

5.2.2 Conduits de fumée en situation intérieure au bâtiment

Peuvent être installés en situation intérieure au bâtiment les conduits qui ne desservent que des appareils d'une puissance

calorifique totale inférieure ou égale à 365 kW ou de puissance utile totale inférieure ou égale à 300 kW dans le cas de combustibles solides et dont la pression intérieure en marche normale n'est pas supérieure à la pression atmosphérique (pression négative).

En fonction de leur nature et de leur géométrie, les conduits en situation intérieure peuvent être :

- revêtus d'un habillage répondant aux prescriptions du paragraphe 7.3.1 ;
- dissimulés derrière un coffrage comportant ou non un vide d'air répondant aux prescriptions du paragraphe 7.3.2 . L'espace libre éventuel entre le conduit et le coffrage ne peut pas servir de ventilation haute du local où sont installés les appareils à combustion ;
- placés dans une gaine verticale assurant un coupe feu de traversée répondant aux prescriptions du paragraphe 7.3.3 .

5.2.3 Cas particulier des conduits en pression de moins de 365 kW de puissance calorifique totale ou de moins de 300 kW de puissance utile totale dans le cas de combustibles solides

Sauf si le conduit est titulaire d'un Avis Technique ou d'un Document Technique d'Application ⁴ spécifiant ses règles de mise en oeuvre, ces conduits doivent être installés :

- à l'extérieur des murs périphériques d'un bâtiment :
 - soit en apparent répondant aux prescriptions du paragraphe 6.1 ,
 - soit dans un coffrage répondant aux prescriptions du paragraphe 6.2 ,
- à l'intérieur d'un bâtiment dans une gaine satisfaisant à l'une des prescriptions du paragraphe 6.4 en fonction de la puissance calorifique totale installée :
 - au paragraphe 6.4.2 pour une puissance calorifique totale comprise entre 85 et 365 kW ou puissance utile totale comprise entre 70 et 300 kW dans le cas de combustibles solides,
 - au paragraphe 6.4.3 pour une puissance calorifique totale inférieure ou égale à 85 kW ou puissance utile totale inférieure ou égale à 70 kW dans le cas de combustibles solides.

⁴

Ou son équivalent dans les conditions indiquées à l'avant-propos.

5.2.4 Tableau récapitulatif

Tableau 2 - Classification des conduits de fumée

| Installation des conduits de fumée suivant la classification au paragraphe 5.2 ^{a)} | | | | | | |
|--|---|------------------------|---------------------------------|---|------------------------|----------------|
| | Pression négative Pression intérieure ≤ Pression atmosphérique | | | Pression positive Pression intérieure > Pression atmosphérique | | |
| Puissance calorifique totale P_c ^{b)} | $P_c \leq 85$ kW | $85 < P_c \leq 365$ kW | $P_c > 365$ kW | $P_c \leq 85$ kW | $85 < P_c \leq 365$ kW | $P_c > 365$ kW |
| 5.1.1 Conduits de fumée en situation intérieure au bâtiment | | | | | | |
| — revêtus d'un habillage | § 7.3.1 ^{c)} | § 7.3.1 ^{c)} | NON VISÉS PAR LA PRÉSENTE NORME | | | |
| — dissimulés dans un coffrage | § 7.3.2 ^{c)} | § 7.3.2 ^{c)} | | | | |
| — placés dans une gaine | § 7.3.3 ^{d)} | § 7.3.3 | | | | |
| 5.1.2 Conduits de fumée en situation extérieure au bâtiment | | | | | | |
| — apparent à l'extérieur | § 6.1 | § 6.1 | § 6.1 | § 6.1 | § 6.1 | § 6.1 |
| — à l'extérieur dans un coffrage | § 6.2 | § 6.2 | § 6.2 | § 6.2 | § 6.2 | § 6.2 |
| — dans une gaine à l'intérieur du bâtiment mais restituant les conditions extérieures | § 6.3 | § 6.3 | § 6.3 | § 6.4.3 ^{d)} | § 6.4.2 | § 6.4.1 |
| <p><i>a) Les conduits doivent répondre également aux dispositions particulières propres à leur nature (terre cuite, béton, métallique...).</i></p> <p><i>b) Pour les combustibles solides, on prend en compte la puissance utile totale. Les valeurs seuils à considérer sont de 70 kW et 300 kW.</i></p> <p><i>c) Installation interdite si le conduit vertical traverse un ou plusieurs niveaux séparés par des planchers coupe-feu et que ce conduit n'a pas de caractéristique E_{ixxx} suffisante.</i></p> <p><i>d) L'espace entre le conduit et la gaine peut servir de ventilation haute du local. Dans ce cas, pour le calcul de son dimensionnement, le conduit sera considéré en situation intérieure au bâtiment.</i></p> | | | | | | |

5.3 Conception des ouvrages

5.3.1 Généralités

L'aptitude à l'emploi d'un conduit de fumée est caractérisée par la satisfaction aux conditions suivantes :

- évacuer les produits de combustion ;
- résister à l'action chimique des produits de combustion et des condensats éventuels ;
- assurer le tirage nécessaire au fonctionnement des appareils de combustion raccordés ;
- résister à l'action de la température des produits de combustion ;
- avoir une étanchéité satisfaisante ;
- avoir une stabilité mécanique satisfaisante.

5.3.2 Conception

La conception de l'ouvrage permet au concepteur de désigner l'ouvrage ; cette désignation doit être justifiée par l'application des principes ci-dessous, éventuellement avec le recours à une méthode de calcul (cas des tubages).

La désignation de l'ouvrage doit respecter les principes mis en oeuvre pour la désignation des composants du conduit de fumée (voir paragraphe 5.1) et les prescriptions suivantes :

- La température de désignation de l'ouvrage **T** ne peut en aucun cas excéder la température de désignation de la paroi intérieure du conduit ; elle peut être inférieure dans certains cas d'installation (relation classe de température et distance de sécurité aux matériaux combustibles). Pour les seuls composants en métal, la température de désignation de l'ouvrage doit être identique à la température de désignation de la paroi intérieure (selon l'annexe D de la norme NF EN 12391-1).
- NOTE 1
- Dans le cadre du présent document, les ouvrages ne peuvent pas être désignés T600, mais, au mieux, T450.

-
- Les ouvrages désignés **N**» et fonctionnant en pression négative (ou tirage naturel) peuvent être réalisés avec des parois intérieures désignées N, P ou H.
- Les ouvrages désignés **P**» et fonctionnant en pression faiblement positive peuvent être réalisés avec des parois intérieures désignées P ou H.
- Les ouvrages désignés **H**» et fonctionnant en pression fortement positive ne peuvent être réalisés qu'avec des parois intérieures désignées H.
- En complément à l' annexe D de la norme NF EN 12391-1 stipulant que la pression de désignation de l'ouvrage doit être identique à la pression de désignation de la paroi intérieure, l'utilisation de composants désignés P et H est autorisée pour la réalisation d'un ouvrage désigné N.
- NOTE 2
- De même, l'utilisation de composants désignés H est également autorisée pour la réalisation d'un ouvrage désigné P.
- NOTE 3 Ce complément à la norme NF EN 12391-1 pour les conduits de fumée métalliques résulte du fait qu'en France, les conditions d'installation des conduits fonctionnant en pression exigent dans tous les cas que le conduit soit en situation extérieure (position extérieure au bâtiment ou position intérieure au bâtiment mais dans une gaine restituant les conditions extérieures).
-
- Les conduits réalisés avec des composants classés **W**» ou **D**» (classe de résistance aux condensats) sont désignés respectivement W ou D.
- Les conduits réalisés avec des composants classés **1**», **2**» ou **3**» (classes de résistance à la corrosion) sont désignés respectivement 1, 2 ou 3.
- Pour les seuls composants en métal, des indications complémentaires sont données au paragraphe 10.1.2 .
- Pour la résistance au feu de cheminée, le passage de la désignation des composants à la désignation de l'ouvrage réalisé peut permettre de passer de G (composant) à O (ouvrage) ; mais en aucun cas, le passage de O (composant) à G (ouvrage).
- Pour les seuls composants en métal, la désignation G ou O doit correspondre à la désignation respectivement G ou O de la paroi intérieure.
- Tous les conduits de fumée et les conduits de raccordement destinés à être raccordés à des appareils fonctionnant avec des combustibles solides doivent obligatoirement être désignés G» et, pour ce faire, utiliser, au moins pour le conduit intérieur, des composants désignés G» .
- Pour la distance aux matériaux combustibles et la classe de température, certaines adaptations de la désignation des composants peuvent être apportées lors de la désignation de l'ouvrage en fonction des conditions de mises en oeuvre.
- Pour les seuls composants en métal (et par analogie avec le classement de la température T), la distance de sécurité utilisée (et désignée) pour l'ouvrage doit être identique à la distance de sécurité déclarée pour les composants (selon l' annexe D de la norme NF EN 12391-1) en prenant en compte le paragraphe 5.1.1.6 .
- NOTE 4
- Par exemple : une installation fonctionnant au gaz doit être réalisée. Elle nécessite au minimum, en application des tableaux 3, 4, 5, 8, 9, 10, 11, 12 et 14 , des composants de désignation T120 ...O 20». L'installateur peut :
 - utiliser des composants ayant la désignation nécessaire et suffisante. Dans ce cas, l'installation est réalisée conformément à la désignation des composants (distance de sécurité de 20 mm) et la plaque signalétique de l'ouvrage atteste d'une désignation de l'ouvrage identique à la désignation des composants, limitant ainsi à 120 °C, la température normale des gaz de combustion susceptibles d'être reçu par le conduit, même en cas de changement ultérieur d'appareil ;
 - utiliser des composants ayant une désignation différente, par exemple T450...G100». Dans ce cas, l'installateur peut réaliser deux ouvrages différents :
 - l'un, suivant la désignation des composants avec une distance de sécurité de 100 mm et possibilité pour l'ouvrage d'accueillir des gaz de combustion jusqu'à 450 °C. La plaque signalétique de l'ouvrage attestera d'une désignation de l'ouvrage identique à la désignation des composants,
 - l'autre, adapté à l'appareil, et uniquement pour les seuls composants de conduit maçonnés : mis en oeuvre avec une distance de sécurité de 20 mm mais ne pouvant plus accepter de gaz de combustion de température supérieure à 120 °C. Dans ce cas, la plaque signalétique de l'ouvrage attestera d'une désignation de l'ouvrage T120...O20» différente de la désignation des composants ; cette désignation de l'ouvrage interdira toute évolution ultérieure du conduit vers des appareils ayant des températures supérieures à 120 °C.

5.3.3 Compatibilité de l'appareil avec l'ouvrage

Avant tout raccordement d'un appareil de combustion sur un conduit de fumée, il doit être procédé à la vérification de la compatibilité du conduit avec son utilisation.

Dans le cas d'un conduit non compatible, il est nécessaire de procéder à l'une des dispositions suivantes :

- au tubage du conduit dans les conditions définies à l' article 15 ;
- au chemisage du conduit dans les conditions définies à l' article 14 ;
- à la mise en oeuvre d'un conduit neuf adapté.

Dans le cas d'un conduit de fumée existant, un diagnostic doit être effectué dans les conditions définies dans l' annexe C .

5.4 Prescriptions générales

5.4.1 Géométrie des conduits de fumée

5.4.1.1 Section intérieure

La section intérieure du conduit de fumée doit être validée dans les conditions du paragraphe 5.5 .

Les conduits de fumée sont généralement de section carrée, rectangulaire, oblongue ou circulaire.

La section intérieure doit être constante et de même forme sur toute la hauteur du conduit.

Dans le cas d'exhaussement ou de prolongement vers le bas d'un conduit de fumée existant, la forme doit être conservée dans la partie ajoutée. Toutefois, en cas d'impossibilité, la partie rajoutée doit avoir un diamètre hydraulique au moins égal au diamètre hydraulique du conduit d'origine.

NOTE

On entend par diamètre hydraulique, celui du conduit circulaire entraînant les mêmes pertes de charge pour la même vitesse. Voir Annexe D .

Le passage d'une section à une autre doit se faire par une transformation tronconique.

5.4.1.2 Tracé

5.4.1.2.1 Généralités

Les conduits de fumée doivent être d'allure verticale. Toutefois, des dévoiements peuvent être admis dans les conditions ci-après.

5.4.1.2.2 Conduits individuels

Pour les conduits de fumée individuels, les dévoiements ne sont autorisés que dans les conditions suivantes :

- un conduit de fumée ne doit pas comporter plus de deux dévoiements (c'est-à-dire plus d'une partie non verticale), l'angle de ces dévoiements ne doit pas excéder 45° avec la verticale ;
- NOTE
- La limite de 45° est fixée pour résoudre les points suivants :
 - reprise de charge,
 - possibilité de ramonage,
 - réalisation des joints,
 - pertes de charge aérodynamiques.

- les reprises de descente de charge doivent être prévues en fonction des matériaux ;
- la hauteur entre les deux dévoiements est limitée à 5 mètres ;
- la section des conduits doit être constante et sans discontinuité au droit des dévoiements.

5.4.1.2.3 Conduits collectifs

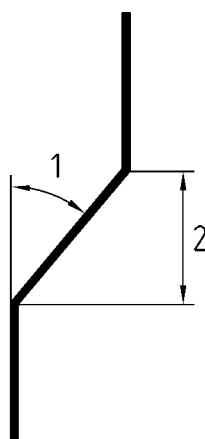
Pour les conduits de fumée collectifs, les dévoiements ne sont pas autorisés dans les cas suivants :

- départs individuels de hauteur d'étage d'un conduit collectif ;
- conduit collecteur dans son trajet dans l'immeuble.

En cas de surélévation hors de l'immeuble du conduit collecteur, les dévoiements ne sont autorisés que dans les conditions suivantes :

- un conduit de fumée ne doit pas comporter plus de deux dévoiements (c'est-à-dire plus d'une partie non verticale), à condition que des dispositions soient prises pour permettre le ramonage du conduit. L'angle de ces dévoiements avec la verticale n'excède pas d'une façon générale 20° ;
- pour les angles supérieurs à 20° sans excéder 45°, les reprises de descente de charge doivent être prévues en fonction des matériaux ;
- la hauteur entre les deux dévoiements est limitée à 5 mètres.

Figure 6 - Dévoiements d'un conduit de fumée



Légende

- 1 Dévoiement avec un angle de 45° maximum
- 2 Hauteur entre les deux dévoiements limitée à 5 m

5.4.2 Choix des matériaux

Pour les conduits en terre cuite et briques, se reporter à l'article 8 .

Pour les conduits en béton, se reporter à l'article 9 .

Pour les conduits métalliques, se reporter à l'article 10 .

A l'intérieur de chacun de ces articles, le choix des matériaux pour la construction des conduits de fumée est effectué en fonction de la nature et de la température des produits de combustion, du (ou des) combustible(s) utilisé(s) et du type de l'(ou des) appareil(s) raccordé(s).

Le matériau choisi est le même sur toute la hauteur du conduit, sauf dispositions du paragraphe 5.4.10.2 .

5.4.3 Stockage sur chantier

Les conduits ou les composants de conduits doivent être stockés sur une aire plane horizontale, à l'abri de la pluie, des remontées d'eau capillaire et des souillures.

5.4.4 Stabilité des conduits de fumée

Les conduits de fumée peuvent être indépendants, adossés ou accolés.

Dans les deux premiers cas, la charge des conduits doit toujours être reprise par une assise, une console ou un support métallique, qui peut être isolé ou relié aux autres ouvrages suivant le type de conception retenu.

Dans le 3ème cas, la stabilité est assurée à la fois par une assise, une console ou un support métallique et le support sur lequel le conduit est accolé.

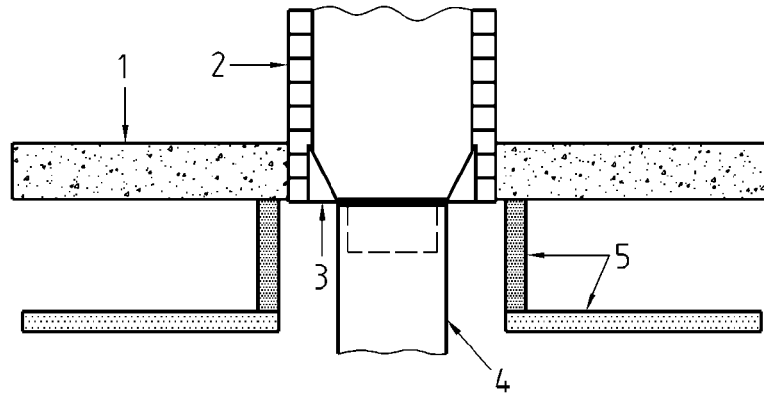
En cas de conduits groupés, le suradossement de plusieurs conduits est interdit.

Pour les conduits métalliques, des dispositions particulières sont mentionnées aux paragraphes 10.2.1.2 , 10.3.1.1.2 et 10.3.2.3.1 .

5.4.5 Pied de conduit de fumée

Le conduit de fumée départ plafond» doit déboucher dans l'intégralité de sa section extérieure dans le local où est situé l'appareil à desservir. La pièce de jonction ne peut pas être à l'intérieur du volume d'un faux-plafond.

Figure 7 - Exemple de raccordement à un conduit maçonné en attente au plafond en présence d'un faux-plafond



Légende

- 1 Plafond
- 2 Conduit de fumée
- 3 Jonction conduit de raccordement/conduit de fumée (manchette par exemple)
- 4 Conduit de raccordement
- 5 Faux-plafond

Le pied de conduit de fumée «départ sol» et «départ console» doit être muni (sauf s'il dessert unâtre, un appareil à foyer ouvert ou un insert) :

- d'ouvertures nécessaires au raccordement des appareils ;
- de trappe ou de tampon de ramonage ;
- de té de purge éventuel.

5.4.6 Prolongement bas d'un conduit existant

5.4.6.1 Généralités

Le conduit de fumée existant en attente se situe généralement au plafond d'un local.

Le prolongement bas du conduit de fumée existant est généralement nécessaire pour réaliser l'évacuation des produits de combustion d'un ou plusieurs appareils situés dans un autre local à un étage inférieur.

Le prolongement bas doit satisfaire aux mêmes conditions d'emploi que le conduit existant.

Le prolongement bas du conduit ne doit pas créer de dévoiements autres que ceux autorisés au paragraphe 5.4.1.2 du présent document.

Le pied de conduit prolongé doit respecter les dispositions du paragraphe 5.4.5 .

Les prescriptions de l' article 13 du présent document sont applicables pour le raccordement du ou des appareils au conduit prolongé.

5.4.6.2 Prolongement bas d'un conduit de fumée métallique existant

Le prolongement bas doit être réalisé avec les mêmes composants que le conduit existant, en assurant une continuité parfaite du montage (étanchéité, résistance thermique,...).

Le prolongement bas, suivant sa nature, doit être installé en respectant les prescriptions particulières de mise en oeuvre le concernant et décrites dans l' article 10 .

5.4.6.3 Prolongement bas d'un conduit maçonné existant

Le prolongement bas doit être réalisé dans la même nature de matériau que le conduit maçonné existant ou bien en matériaux composites métalliques rigides.

5.4.6.3.1 Prolongement bas avec un conduit maçonné

Le prolongement bas doit être réalisé avec des composants de même nature et de même section intérieure et extérieure que le conduit existant, en assurant une continuité parfaite du montage (étanchéité, résistance thermique,...). Une reprise de charge doit assurer la tenue de ces composants rapportés.

Le prolongement bas doit être réalisé en respectant les prescriptions particulières de mise en oeuvre concernant les conduits et décrites dans les articles 8 ou 9 suivant la nature du matériau.

5.4.6.3.2 Prolongement bas avec un conduit composite métallique rigide

La jonction du prolongement bas de section circulaire au conduit maçonné existant doit être réalisée par une pièce de forme composite métallique permettant de passer progressivement de la géométrie du conduit maçonné à celle du prolongement.

Le scellement de la pièce de forme au conduit ne doit pas permettre une accumulation des suies.

Le prolongement bas doit être installé en respectant les prescriptions particulières de mise en oeuvre le concernant et décrites dans le paragraphe 10.2 .

5.4.7 Position du débouché

Le débouché du conduit doit être situé à 0,40 mètre au moins au-dessus de toute partie de construction distante de moins de 8 mètres sauf si, du fait de la faible dimension de cette partie de construction, il n'y a pas de risque que l'orifice extérieur du conduit de trouve dans une zone de surpression.

En outre, dans le cas des toitures-terrasses ou de toits en pente inférieure à 15°, ces orifices doivent être situés à 1,20 mètre au moins au-dessus du point de sortie de la toiture et à 1 mètre au moins au-dessus de l'acrotère lorsque celui-ci a plus de 0,20 mètre de hauteur.

Pour les conduits de fumée métalliques, il convient de prendre en compte les recommandations de la norme NF EN 12391-1 (paragraphe 4.2.6.12 et annexe G).

5.4.8 Composant terminal

Les conduits desservant un (ou des) appareil(s) peuvent comporter ou non un composant terminal.

Le composant terminal doit être pris en compte de la façon suivante :

- le coefficient de perte de charge déclaré par le fabricant doit être pris en compte dans le calcul visé au paragraphe 5.5 . En l'absence de valeurs déclarées par le fabricant, les valeurs par défaut de la norme NF EN 13384 doivent être prises ;
- la valorisation du comportement aérodynamique des terminaux en terre cuite conformes à la norme NF EN 13502 doit être définie dans un Document Technique d'Application ⁵ spécifique en cohérence avec la norme NF EN 13384 ;
- 5
- *Ou son équivalent dans les conditions indiquées à l'avant-propos.*
-
-
- la valorisation du comportement aérodynamique des terminaux en métal conformes à la norme NF EN 1856-1 doit être définie dans un Document Technique d'Application ⁵ spécifique en cohérence avec la norme NF EN 13384 .

Par exception à la règle du paragraphe 5.4.7 du présent document, dans le cas de toiture à pente supérieure à 15°, s'il n'existe aucune partie de construction dépassant le faîtage et distante de moins de 8 mètres et si l'orifice est surmonté d'un dispositif antirefouleur, cet orifice peut être placé au niveau du faîtage.

NOTE

Un dispositif (en terre cuite, en béton, métallique, ...) conforme aux spécifications de l'annexe J du présent document est réputé antirefouleur.

5.4.8.1 Conduits desservant un (ou des) appareil(s) de puissance calorifique totale inférieure ou égale à 85 kW ou de puissance utile totale inférieure ou égale à 70 kW dans le cas de combustibles solides

A leur base, les composants terminaux doivent avoir une section de passage des produits de combustion supérieure ou égale à la section intérieure du conduit de fumée.

5.4.8.2 Conduits de fumée desservant un (ou des) appareil(s) de puissance calorifique totale supérieure à 85 kW ou de puissance utile totale supérieure à 70 kW dans le cas de combustibles solides

Le débouché des conduits desservant un (ou des) appareil(s) de puissance calorifique totale supérieure à 85 kW doit être configuré de manière à obtenir la vitesse minimale d'éjection des gaz répondant aux prescriptions relatives à la lutte contre la pollution atmosphérique.

Ces prescriptions interdisent en particulier la dalle plate dite à l'italienne» et les sorties latérales.

5.4.9 Souche

Lorsque la partie extérieure des conduits fait office de souche, les prescriptions concernant la souche sont décrites aux articles correspondants.

NOTE 1

Article 8 pour les conduits de fumée en terre cuite,

Article 9 pour les conduits de fumée en béton,

Article 10 pour les conduits de fumée métalliques.

Lorsque la souche constitue un habillage du ou des conduits, elle peut être maçonnée ou en d'autres matériaux (métallique,...), faite sur chantier ou préfabriquée.

Elle doit être étanche à la pluie. Elle doit répondre aux exigences de résistance aux vents et de résistance mécanique si elle constitue un support du conduit.

NOTE 2

Sauf dispositions particulières, les souches de conduits de fumée ne sont pas prévues pour servir de point d'ancrage aux antennes,

paraboles ou tout autre élément offrant des prises au vent et susceptibles de déstabiliser l'ouvrage. De plus, ces éléments ne doivent pas perturber le tirage thermique.

5.4.9.1 Souche maçonnée

Lorsqu'ils sont nécessaires, les enduits sont réalisés conformément au paragraphe 8.1.3 pour les conduits en terre cuite et briques et au paragraphe 9.1.3 pour les conduits en béton.

5.4.9.2 Autre souche préfabriquée pour conduits métalliques

Cette souche, généralement à structure métallique ou (et) matériaux structurants, doit être conçue pour s'adapter à la toiture, de sorte que le corps de souche soit d'allure verticale, en position installée.

Elle doit répondre aux exigences mécaniques et d'étanchéité.

Par ailleurs, la charpente doit être capable de supporter le poids de la souche et éventuellement le poids du conduit sans créer de dommage à l'ouvrage.

5.4.10 Rehausse d'un conduit existant

5.4.10.1 Généralités

La rehausse d'un conduit existant est autorisée si, par exemple, la position du débouché ne répond plus aux exigences du paragraphe 5.4.7. Cette rehausse doit être réalisée en respectant les exigences du présent document concernant le conduit et la souche (tracé, stabilité, étanchéité externe et interne, distance de sécurité, dimensionnement, calcul de charge, position du débouché...).

Dans la mesure du possible, la réhausse est réalisée avec le même matériau que le conduit.

5.4.10.2 Rehausse d'un conduit maçonné existant ne comportant pas de tubage

La partie rajoutée doit avoir un diamètre hydraulique au moins égal au diamètre hydraulique du conduit d'origine.

NOTE

Diamètre hydraulique : voir Annexe D.

Le passage d'une section à une autre doit se faire par une pièce de forme adaptée. Le tubage de ce type de conduit rehaussé peut être, par la suite, effectué de haut en bas.

Si la réalisation d'un tubage est nécessaire dans la partie existante, se reporter à l'article 15 «Tubage». La liaison entre le tube et la rehausse doit être réalisée avec une pièce de jonction garantissant une bonne étanchéité. L'écoulement des condensats doit se faire vers l'intérieur du tube (partie mâle de la jonction vers le bas).

5.4.10.3 Rehausse d'un conduit métallique existant

La rehausse d'un conduit métallique ne doit être effectuée qu'avec des composants compatibles avec ceux du conduit d'origine, assurant ainsi, une continuité parfaite du montage (étanchéité, résistance thermique...).

5.4.11 Accessibilité aux débouchés des conduits

La conception générale du bâtiment doit permettre un accès facile et sécurisé jusqu'aux débouchés des conduits.

5.4.12 Plaque signalétique de l'ouvrage

L'installateur du conduit de fumée est responsable de la plaque signalétique qui doit être apposée sur le conduit. Cette plaque informe sur les performances de l'ouvrage et contient la désignation de celui-ci (selon le paragraphe 5.3 du présent document). Tout conduit de fumée, conduit de fumée tubé ou conduit de fumée chemisé doit comporter au moins une plaque signalétique au niveau du raccordement du carneau ou du conduit de raccordement au conduit de fumée ou éventuellement à proximité de la trappe de ramonage.

Dans le cas d'un conduit en attente et dans le cas de l'installation d'unâtre, d'un appareil à foyer ouvert ou d'un insert, la plaque signalétique peut être installée en combles (s'ils sont accessibles) ou sur la souche.

La plaque signalétique doit être en matériaux inaltérables et fixée de façon durable en position visible. Elle est mise en place par l'installateur du conduit.

En plus de la désignation de l'ouvrage telle qu'explicitée ci-dessus, la plaque signalétique doit mentionner :

- la désignation des composants utilisés pour l'ouvrage ;
- l'identification de l'installateur du conduit ;
- l'identification du ou des fabricants des composants ;
- la date de l'installation ;
- le texte suivant : Le conduit doit être entretenu selon la réglementation en vigueur».

5.4.13 Extraction mécanique

Lorsque l'évacuation des produits de combustion a lieu par extraction mécanique, le fonctionnement du ou des appareils doit être asservi à celui de l'extraction par un dispositif à sécurité positive» entraînant la mise à l'arrêt ou la mise en sécurité du ou des appareils en cas de défaillance de cette extraction. La défaillance ou l'interruption de l'extraction doit être signalée par un système

d'alarme lumineux et/ou sonore.

Toutefois, les appareils à combustion dont l'alimentation en combustible ne peut être asservie à une extraction mécanique doivent pouvoir toujours continuer à fonctionner en tirage naturel en cas de défaillance de l'extraction mécanique, comme par exemple, les appareils à combustibles solides : âtres, appareils à foyer ouvert ou inserts, certaines chaudières à combustibles solides, poêles, cuisinières.

Les dispositions de la norme NF EN 12391-1 (paragraphe 4.2.6.21) relatives aux conduits de fumées métalliques doivent être respectées.

NOTE

Ces dispositions, bien qu'établies pour les seuls conduits de fumée métalliques, peuvent être utilisées pour tous les conduits.

5.5 Dimensionnement

La section du conduit d'évacuation doit être vérifiée conformément aux normes NF EN 13384-1 (conduit raccordé à un seul appareil) et NF EN 13384-2 (conduit raccordé à plusieurs appareils).

NOTE 1

Les méthodes de calcul contenues dans ces deux normes permettent, pour une installation donnée, de vérifier que le conduit choisi autorise l'évacuation sécuritaire des fumées et le fonctionnement du conduit dans des conditions sèches ou humides compatibles avec les caractéristiques du conduit choisi (y compris la gestion du risque d'accumulation de glace à la sortie des fumées). Ces méthodes prennent en compte un coefficient de sécurité de 1,5 sur le débit masse des fumées et un coefficient de correction pour instabilité des températures» (régime transitoire) de 0,5 appliqué à la résistance thermique du conduit.

NOTE 2 Un logiciel de calcul a été développé par un partenariat élargi comportant fabricants de conduits, fournisseurs d'énergies, fabricants d'appareils et installateurs. Ce logiciel est mis à la disposition de l'ensemble des acteurs. En outre, sur la base de ce logiciel, des abaques ont été développés pour un dimensionnement simplifié des installations.

Sauf note de calcul permettant de justifier du bon fonctionnement thermo-aéraulique du conduit par application des normes de calcul ci-dessus, toutes les prescriptions de dimensionnement, de tracé, de géométrie données dans le présent document doivent être respectées. En particulier la section du conduit d'évacuation des produits de combustion doit demeurer constante sur toute la hauteur du conduit.

NOTE 3

Il est rappelé que des vérifications complémentaires peuvent être requises par d'autres réglementations ou d'autres documents normatifs. Ces vérifications peuvent porter sur, par exemple, la vitesse d'éjection des gaz de combustion,...

5.6 Mise en oeuvre

Les conduits, suivant leur nature, doivent être installés en respectant les prescriptions particulières de mise en oeuvre les concernant et décrites dans les paragraphes suivants :

- paragraphe 8.1 pour les conduits de fumée en boisseaux de terre cuite ;
- paragraphe 8.2 pour les conduits de fumée mis en oeuvre sur site à partir d'au moins un boisseau préfabriqué en terre cuite ;
- paragraphe 8.3 pour les conduits de fumée en briques ;
- paragraphe 9.1 pour les conduits de fumée simple ou multi-parois en béton ;
- paragraphe 9.2 pour les conduits de fumée en béton de hauteur d'étage ;
- paragraphe 9.3 pour les conduits de fumée mis en oeuvre sur site à partir d'au moins un composant préfabriqué en béton ;
- paragraphe 9.4 pour les conduits de fumée en béton armé réalisé à façon ;
- paragraphe 10.2 pour les conduits de fumée composites métalliques rigides ;
- paragraphe 10.3 pour les conduits de fumée métalliques rigides simple paroi ;
- paragraphe 10.4 pour les conduits de fumée construits sur site à partir d'une paroi intérieure métallique ;

et dans l'article 11 pour les autres conduits de fumée.

6 Dispositions complémentaires concernant les conduits de fumée en situation extérieure

6.1 Conduit de fumée installé hors gaine ou hors coffrage placé à l'extérieur du bâtiment

Placé à l'extérieur du bâtiment, le conduit de fumée (ou le conduit intérieur d'un conduit multi-parois) fonctionnant en faible ou forte pression positive doit être classé P2 (ou P1) ou H2 (ou H1) selon la pression des gaz de combustion susceptible d'être délivrée par l'appareil. Un conduit fonctionnant en pression négative (classe N1 ou N2) peut également être installé à l'extérieur.

Une protection doit être mise en place sur les parties normalement accessibles si le conduit risque d'occasionner des brûlures aux personnes.

Une protection mécanique doit également être prévue sur les parties exposées lorsqu'un choc (dur ou mou) est susceptible de porter atteinte aux performances du conduit.

Le conduit doit résister à l'action des vents.

6.2 Conduit de fumée installé dans un coffrage placé à l'extérieur du bâtiment

Placé à l'extérieur du bâtiment, le conduit de fumée (ou le conduit intérieur d'un conduit multi-parois) fonctionnant en faible ou forte pression positive doit être classé P2 (ou P1) ou H2 (ou H1) selon la pression des gaz de combustion susceptible d'être délivrée par

l'appareil. Un conduit fonctionnant en pression négative (classe N1 ou N2) peut également être installé à l'extérieur.

Le coffrage doit résister à l'action des vents.

Pour les conduits fonctionnant en pression positive, le coffrage doit être ventilé en haut et en bas par des ouvertures permanentes débouchant directement sur l'extérieur et présentant chacune une section minimale libre de passage d'air de 4 dm.

Le coffrage ne doit pas être utilisé directement pour assurer la ventilation du local contenant le ou les appareils à combustion ; toutefois, le conduit de ventilation haute de ce local peut y être construit.

Le coffrage doit être construit en matériau résistant aux intempéries. S'il n'est pas en matériau classé au moins M0 ou A2-s1,d0, il doit respecter les distances de sécurité minimales correspondant au type de conduit.

La visite des parois extérieures des conduits doit pouvoir être réalisée :

- soit au moyen d'un accès permanent à l'intérieur du coffrage ;
- soit par démontage partiel ou complet du coffrage.

Cette visite doit notamment être réalisée suite à un sinistre (feu de cheminée).

Le débouché du conduit de fumée doit dépasser d'au moins 0,30 m le niveau le plus haut du coffrage.

NOTE

Cette prescription ne s'oppose pas aux dispositions réglementaires fixant la hauteur du débouché du conduit de fumée par rapport à son environnement (paragraphe 5.4.7).

6.3 Conduit de fumée installé dans une gaine maçonnée placée à l'intérieur du bâtiment restituant les conditions extérieures

6.3.1 Conduits de fumée

Les conduits desservant des appareils d'une puissance calorifique totale supérieure à 365 kW ou de puissance utile totale supérieure à 300 kW dans le cas de combustibles solides (que leur pression intérieure en marche normale soit supérieure ou non à la pression atmosphérique) doivent être placés dans une gaine ventilée restituant les conditions extérieures.

Comme il est indiqué au paragraphe 5.2.1, les conduits installés dans une gaine ventilée telle que décrite ci-après, sont considérés comme conduits en situation extérieure.

Les règles de construction et de mise en oeuvre décrites dans l'article 5 leur sont applicables.

Le débouché du conduit de fumée doit dépasser d'au moins 0,30 m le niveau le plus haut de la gaine.

NOTE

Cette prescription ne s'oppose pas aux dispositions réglementaires fixant la hauteur du débouché du conduit de fumée par rapport à son environnement (paragraphe 5.4.7).

6.3.2 Caractéristiques de la gaine

La gaine doit être construite en matériau classé au moins M0 ou A2-s1,d0 et ses parois doivent avoir une résistance au feu équivalente à celle des parois traversées imposée par la réglementation relative à la sécurité contre l'incendie en vigueur dans le bâtiment.

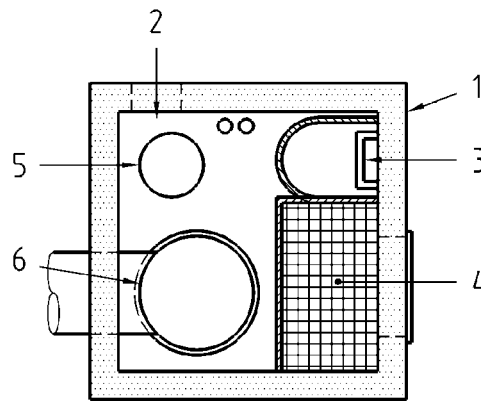
NOTE 1

Les deux cas les plus souvent rencontrés sont :

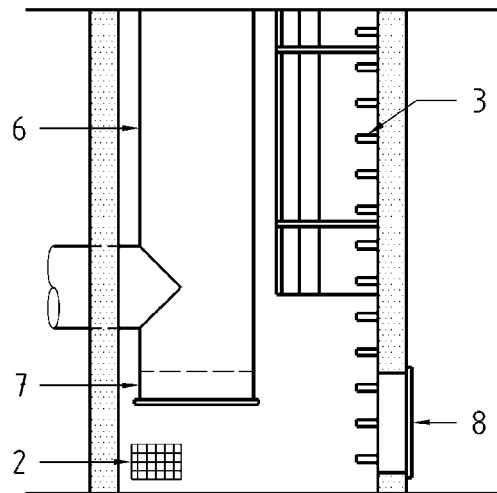
- coupe-feu 2 heures lorsque la gaine traverse uniquement le bâtiment desservi ;
- coupe-feu 3 heures lorsque la gaine traverse un tiers superposé au sens de la réglementation sécurité contre l'incendie dans les Etablissements Recevant du Public.

La gaine doit être verticale, continue dans la hauteur du bâtiment y compris la chaufferie. Elle peut être solidaire ou non du bâtiment, mais dans ce dernier cas, elle doit être fondée au même titre que ce dernier.

Figure 8 - Exemple de gaine maçonnée intérieure restituant les conditions extérieures



a) Coupe



b) Vue de face

Légende

- | | | | |
|---|---|---|---|
| 1 | Gaine maçonnerie coupe-feu en matériau classé au moins M0 ou A2-s1,d0 | 5 | Conduit de ventilation haute de la chaufferie |
| 2 | Amenée d'air de 400 cm ² en partie basse | 6 | Conduit de fumée métallique |
| 3 | Échelle à crinoline | 7 | Boîte à suie |
| 4 | Palier de repos | 8 | Trappe d'accès depuis la chaufferie |

La gaine, destinée à évacuer les émanations qui pourraient se produire, doit être ventilée par des ouvertures permanentes situées en partie haute et basse débouchant directement à l'extérieur et d'une section minimale chacune de 400 cm.

L'amenée d'air en partie basse de 400 cm peut être :

- soit directe de l'extérieur (une paroi de la gaine donne sur l'extérieur) ;
- soit par conduit coupe-feu 2 heures depuis l'extérieur jusqu'à la gaine y compris s'il y a lieu dans la traversée de la chaufferie.

La gaine ne doit comporter aucune autre ouverture en dehors de celles nécessaires pour assurer la ventilation permanente et l'accès, depuis la chaufferie, pour la visite des conduits.

L'accès à la gaine depuis la chaufferie doit s'effectuer par une trappe de 0,60 m 0,60 m pare flamme 1/2 heure. Cette trappe doit pouvoir s'ouvrir de l'intérieur de la gaine même si elle est fermée à clé de l'extérieur.

NOTE 2

La trappe de 0,60 m 0,60 m peut être remplacée par une porte coupe-feu de degré 1/2 heure.

La section et la géométrie de la gaine doivent être telles qu'elles permettent la maintenance des conduits et éventuellement leur remplacement.

Chaque conduit doit être directement accessible et visitable sur toute sa hauteur par au moins une de ses faces, afin de pouvoir déceler une fuite ou opérer une réparation éventuelle. A cet effet, un espace de 0,60 m 0,60 m sur toute la hauteur de la gaine,

avec des échelons, paliers de repos et crinoline doit être prévu. Pour les puissances calorifiques totales installées inférieures à 2 000 kW, tout autre système équivalent de visite peut être envisagé sans réduire pour autant l'espace de 0,60 m 0,60 m sur toute la hauteur de la gaine. Les gaines de moins de 6 mètres de haut ne sont pas concernées par ces dispositions.

La visite des conduits par l'intermédiaire de trappes coupe-feu mises en place à chaque niveau dans les parois de la gaine n'est pas admise.

NOTE 3

L'échelle à crinoline peut permettre également un accès à la souche pour les opérations de ramonage.

La gaine peut contenir en plus des conduits de fumée, le conduit de ventilation haute de la chaufferie, les canalisations d'eau ou de vapeur spécifiques de l'installation de chauffage.

En aucun cas, la gaine ne peut être utilisée comme conduit de ventilation haute de la chaufferie.

NOTE 4

Une attention particulière doit être portée aux risques de nuisances phoniques.

6.4 Cas particulier des conduits fonctionnant en faible ou forte pression positive installés dans une gaine - caractéristiques de la gaine

Placé à l'intérieur du bâtiment mais en situation extérieure (dans une gaine), le conduit de fumée (ou le conduit intérieur d'un conduit multi-parois) doit être classé P1 ou H1 selon la pression des gaz de combustion susceptible d'être délivrée par l'appareil.

6.4.1 Puissance calorifique totale des appareils supérieure à 365 kW ou de puissance utile totale supérieure à 300 kW dans le cas de combustibles solides

Pour mémoire, les conduits de fumée en surpression desservant des appareils d'une puissance calorifique totale supérieure à 365 kW doivent être placés dans une gaine restituant les conditions extérieures et répondant aux exigences du paragraphe 6.3 .

6.4.2 Puissance calorifique totale des appareils comprise entre 85 et 365 kW ou de puissance utile totale comprise entre 70 et 300 kW dans le cas de combustibles solides

La gaine doit être construite en matériau classé au moins M0 ou A2-s1,d0 et ses parois doivent avoir une résistance au feu équivalente à celle des parois traversées imposée par la réglementation relative à la sécurité contre l'incendie en vigueur dans le bâtiment.

NOTE 1

Les deux cas les plus souvent rencontrés sont :

- coupe-feu 2 heures lorsque la gaine traverse uniquement le bâtiment desservi,
- coupe-feu 3 heures lorsque la gaine traverse un tiers superposé au sens de la réglementation sécurité contre l'incendie dans les Etablissements Recevant du Public.

La gaine doit être verticale, continue dans la hauteur du bâtiment y compris la chaufferie. Elle peut être solidaire ou non du bâtiment, mais dans ce dernier cas, elle doit être fondée au même titre que ce dernier.

La gaine, destinée à évacuer les émanations qui pourraient se produire, doit être ventilée par des ouvertures permanentes situées en partie haute et basse, chacune d'une section utile de 100 cm, celle située en partie haute débouchant directement à l'extérieur, soit verticalement, soit latéralement sur deux faces différentes de la gaine.

L'amenée d'air en partie basse de 100 cm peut être :

- soit directe de l'extérieur (une paroi de la gaine donne sur l'extérieur) ou réalisée par un conduit restituant un degré coupe-feu 2 heures s'il transite par des locaux autres que la chaufferie. Pour le calcul du dimensionnement du conduit, il sera considéré en situation extérieure au bâtiment ;
- soit réalisée depuis l'intérieur de la chaufferie comportant une amenée d'air (ventilation basse) dimensionnée suivant les dispositions réglementaires qui lui sont applicables. Pour le calcul du dimensionnement du conduit, il sera considéré en situation intérieure au bâtiment.

La gaine ne doit comporter aucune autre ouverture en dehors de celles nécessaires pour assurer sa ventilation permanente et l'accès au pied du ou des conduits depuis la chaufferie par une trappe de 0,60 0,60 m d'un degré pare flamme 1/2 heure. Cette trappe doit pouvoir s'ouvrir de l'intérieur de la gaine même si elle est fermée à clé de l'extérieur.

La section et la géométrie de la gaine doivent être telles qu'elles permettent le remplacement éventuel des conduits par la partie supérieure de la gaine (ou par la partie inférieure depuis la trappe donnant dans la chaufferie).

La gaine ne peut contenir que le ou les conduits de fumée des appareils à combustion situés dans la chaufferie et le conduit de ventilation haute de la chaufferie.

NOTE 2

En aucun cas, la gaine ne peut être utilisée comme conduit de ventilation haute de la chaufferie. Une attention particulière doit être portée aux risques de nuisances phoniques.

6.4.3 Puissance calorifique totale des appareils inférieure ou égale à 85 kW ou de puissance utile totale inférieure ou égale à 70 kW dans le cas de combustibles solides

La gaine doit être construite en matériau classé au moins M0 ou A2-s1,d0 et ses parois doivent avoir une résistance au feu

équivalente à celle des parois traversées imposée par la réglementation relative à la sécurité contre l'incendie en vigueur dans le bâtiment.

La gaine doit être verticale dans la hauteur du bâtiment et correctement jointoyée qu'elle soit solidaire ou non du bâtiment.

La gaine, destinée à évacuer les émanations qui pourraient se produire, doit être ventilée par des ouvertures permanentes situées en partie haute et basse d'une section utile chacune de 50 cm, celle située en partie haute débouchant directement à l'extérieur, soit verticalement, soit latéralement sur deux faces différentes de la gaine.

L'amenée d'air en partie basse de 50 cm peut être :

- soit directe de l'extérieur (une paroi de la gaine donne sur l'extérieur) ou réalisée par un conduit restituant un degré coupe-feu du local contenant les appareils à combustion s'il transite par des locaux autres que ce dernier. Pour le calcul du dimensionnement du conduit, il sera considéré en situation extérieure au bâtiment ;
- soit réalisée depuis l'intérieur du local qui comporte une amenée d'air directe de l'extérieur. Dans ce cas, le local ne peut être qu'un local spécifique contenant le ou les appareils de combustion ou une dépendance. Pour le calcul du dimensionnement du conduit, il sera considéré en situation intérieure au bâtiment.

NOTE 1

Pour l'installation d'un appareil non situé dans un local spécifique ou une dépendance, des prescriptions complémentaires relatives à son raccordement au conduit vertical placé dans la gaine figurent dans les textes relatifs à l'installation de ces appareils.

Un local spécifique est un local réservé exclusivement à l'installation d'un ou plusieurs appareils (exemple mini-chaufferie,...).

Une dépendance est un local à l'usage exclusif des occupants d'un logement, à l'exclusion des pièces principales et des pièces de service du logement (article R 111-1 du Code de la Construction et de l'Habitation) et ne comportant aucune communication avec lesdites pièces principales et de service, sauf dans les habitations individuelles de la première et de la deuxième famille.

La gaine ne doit comporter aucune autre ouverture en dehors de celles nécessaires pour sa ventilation permanente réalisées :

- soit sur l'extérieur ;
- soit depuis le local.

La section et la géométrie de la gaine doivent être telles qu'elles permettent le remplacement éventuel des conduits par la partie supérieure de la gaine (ou par la partie inférieure dans le cas d'ouverture de la gaine sur le local).

La gaine ne peut contenir que le ou les conduits de fumée des appareils à combustion situés dans un même local. Toutefois, elle peut également contenir le conduit de ventilation haute du local contenant les appareils à combustion.

NOTE 2

L'espace entre la gaine et le conduit de fumée peut servir de ventilation haute du local et dans ce cas, il doit présenter une section de passage conforme aux dispositions réglementaires applicables en matière de ventilation haute du local.

L'orifice de ventilation haute de la gaine est dimensionné de la même manière.

NOTE 3 Une attention particulière doit être portée aux risques de nuisances phoniques.

7 Dispositions complémentaires concernant les conduits de fumée en situation intérieure

7.1 Limites d'emploi

Les conduits de fumée en situation intérieure à un bâtiment doivent satisfaire aux conditions suivantes :

- ne pas desservir des appareils totalisant une puissance calorifique totale supérieure à 365 kW ou de puissance utile totale supérieure à 300 kW dans le cas de combustibles solides,
- ne pas être, en service normal, en surpression par rapport à l'extérieur.

Les conduits de fumée en situation intérieure au bâtiment (voir définition 3.43) doivent toujours être en dépression en marche normale. Le point d'équilibre du tirage doit être situé en amont de la buse ou de la boîte de fumée de l'appareil.

7.2 Caractéristiques générales

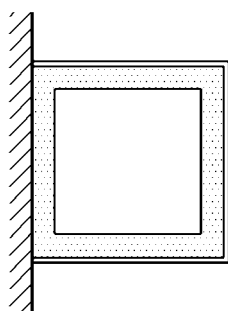
Afin d'assurer leur stabilité, les conduits de fumée en situation intérieure peuvent être adossés ou accolés. Seuls sont autorisés comme conduits accolés, ceux desservant des appareils de puissance calorifique inférieure ou égale à 35 kW ou de puissance utile inférieure ou égale à 30 kW dans le cas de combustibles solides et ayant une hauteur totale inférieure ou égale à 15 mètres. Aucune paroi de conduit de fumée ne peut être constituée par un mur ou une cloison.

7.3 Accessibilité et protection des conduits

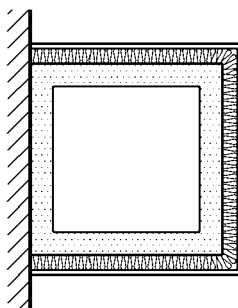
L'accessibilité des parois extérieures des conduits doit pouvoir être réalisée dans tous les cas. On distingue les trois cas ci-après :

7.3.1 Conduit revêtu d'un habillage

Figure 9 - Exemples de conduits revêtus d'un habillage



a) Habillage avec enduit



b) Habillage avec cloison de doublage

7.3.1.1 Habillage constitué d'un enduit

Au moins une des faces de ce conduit doit être directement accessible.

7.3.1.2 Habillage constitué d'une cloison de doublage

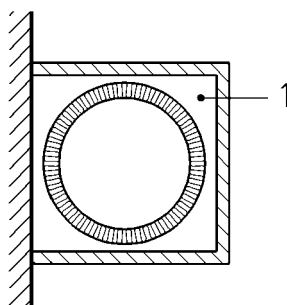
Au moins une des faces de ce doublage doit être directement accessible.

NOTE

L'accessibilité est considérée comme satisfaite par le démontage ou la dépose du doublage (en cas de besoin).

7.3.2 Conduit dissimulé derrière un coffrage

Figure 10 - Exemple de conduit dissimulé derrière un coffrage



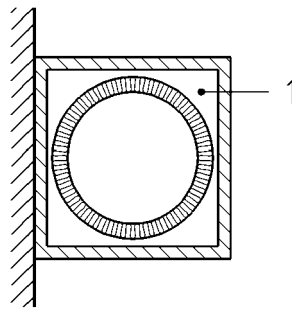
Légende

1 Lame d'air

L'accessibilité est considérée comme satisfaite par le démontage ou la dépose du coffrage.

7.3.3 Conduit placé dans une gaine coupe-feu

Figure 11 - Exemple de conduit placé dans une gaine



Légende

1 Lame d'air

7.3.3.1 Puissance calorifique des appareils inférieure ou égale à 85 kW ou puissance utile inférieure ou égale à 70 kW dans le cas de combustibles solides

L'accessibilité est considérée comme satisfaite si la gaine comporte, au moins, une face facilement démontable ou destructible en cas de besoin (par exemple blocs de béton, briques plâtrières).

Dans le cas où les parois de la gaine doivent être résistantes au feu (conduit traversant des planchers avec une résistance au feu fixée par la réglementation contre l'incendie), une face au moins de cette gaine doit pouvoir être démontée ou abattue en cas de besoin.

7.3.3.2 Puissance calorifique des appareils comprise entre 85 kW et 365 kW ou puissance utile comprise entre 70 kW et 300 kW dans le cas de combustibles solides

Les caractéristiques de la gaine desservant la chaufferie sont identiques à celles décrites au paragraphe 6.4.2 .

7.4 Souche

Les conduits, dans leur partie extérieure à la construction, doivent être imperméables à la pluie.

Les souches et les parois de conduits de fumée dans la traversée des combles non isolés doivent présenter une résistance thermique suffisante déterminée avec le dimensionnement de l'ouvrage conformément au paragraphe 5.5 .

La conception générale du bâtiment doit permettre un accès facile aux débouchés des conduits.

Cependant, si les orifices supérieurs des conduits restent d'accès difficile, les conduits doivent être équipés d'une trappe de ramonage accessible, étanche aux produits de combustion, disposée en comble ou hors comble, près de la toiture.

NOTE

La trappe doit avoir au minimum la même résistance thermique que le conduit.

7.5 Distance de sécurité par rapport aux matériaux combustibles

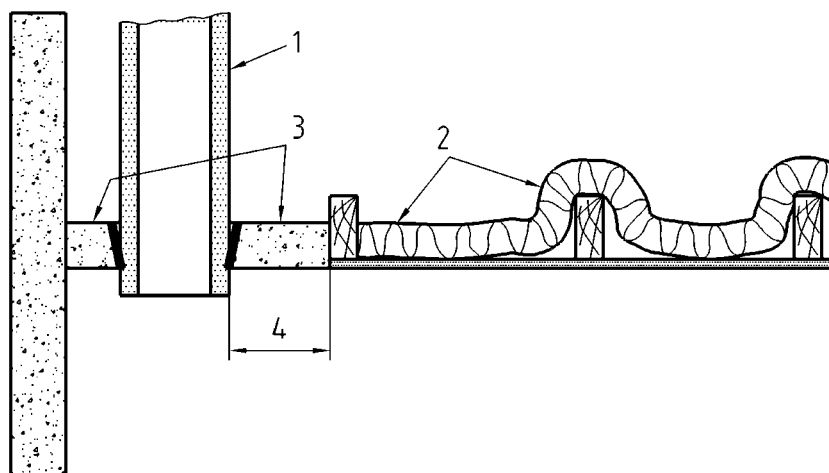
En général, les conduits de fumée doivent être disposés, par rapport aux matériaux combustibles les plus proches à une distance de sécurité déterminée en fonction de la résistance thermique (R_u) de la paroi du conduit et de sa classe de température (T). Les matériaux constituant l'habillage, le coffrage ou la gaine ne sont pas concernés par la distance de sécurité s'ils sont construits en matériau bénéficiant d'un classement de réaction au feu au moins M1 ou A2-s2,d0 (voir figure 13 au paragraphe 7.6).

NOTE

Voir également note du paragraphe 5.3.2 .

Il convient de ne pas isoler la partie non combustible faisant la liaison entre le conduit et le matériau combustible (bois par exemple), aussi bien en traversée de plancher qu'en charpente.

Figure 12 - Distance de sécurité par rapport aux matériaux combustibles



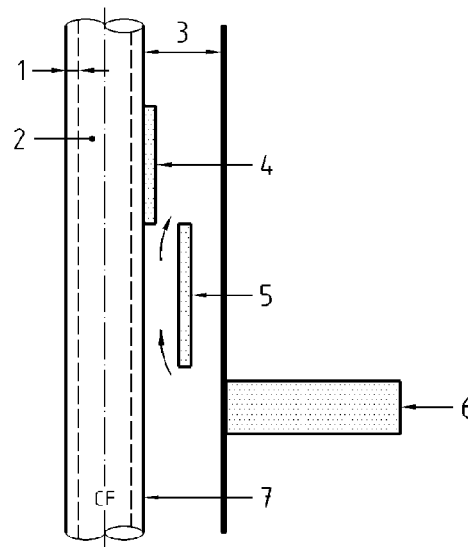
Légende

- | | | | |
|---|------------------|---|---|
| 1 | Conduit de fumée | 3 | Pas d'isolant sur la partie non combustible |
| 2 | Isolation | 4 | Distance de sécurité |

Les distances de sécurité sont fixées dans les articles 8, 9 et 10 du présent document relatifs aux dispositions particulières à chaque type de conduits de fumée.

7.6 Température de surface des conduits nus ou habillés

Figure 13 - Température de surface des conduits nus ou habillés



Légende

- 1 Résistance thermique «Ru» de la paroi du conduit
- 2 Classe de température «T» du conduit
- 3 Distance de sécurité fonction de «Ru» et de «T»
- 4 Habillage du conduit en matériau classé au moins M1 ou A2-s2,d0 pour obtenir une température superficielle \leq à 50 °C dans les parties habitables ou occupées ou \leq à 80 °C dans les parties non habitables ou non occupées
- 5 Coffrage ou gaine en matériau classé au moins M1 ou A2-s2,d0 pour obtenir une température superficielle \leq à 50 °C dans les parties habitables ou occupées ou \leq à 80 °C dans les parties non habitables ou non occupées
- 6 Autre élément combustible de la construction
- 7 Conduit suffisamment isolé pour ne pas dépasser une température superficielle de 50 °C dans les parties habitables ou occupées ou de 80 °C dans les parties non habitables ou non occupées, en fonctionnement normal

En fonctionnement normal, la température superficielle externe en tout point de la paroi du conduit de fumée seul, à simple paroi ou multi-parois, isolé ou non, ne doit pas excéder 50 °C dans les parties habitables ou occupées et 80 °C dans les parties non habitables ou non occupées.

Dans le cas contraire, le conduit de fumée doit être, soit protégé par un habillage isolant, soit dissimulé dans un coffrage ou une gaine, afin de garantir du côté du local une température superficielle de la paroi (dudit habillage ou coffrage ou de la dite gaine) inférieure ou égale à 50 °C dans les parties habitables ou occupées ou inférieure et égale à 80 °C dans les parties non habitables ou non occupées.

Les éléments constituant l'habillage, le coffrage ou la gaine doivent être en matériau bénéficiant d'un classement de réaction au feu au moins M1 ou A2-s2,d0 à moins qu'ils ne respectent, pour le type de conduit de fumée mis en oeuvre, les distances de sécurité fixées dans la suite du présent document.

Des prescriptions particulières peuvent être imposées en fonction de la nature du conduit de fumée dans les articles 8, 9 et 10 du présent document.

En outre, pour les conduits de fumée métalliques, il y a lieu de respecter les dispositions du paragraphe 4.2.6.5 de la norme NF EN 13291-1. A ce titre, on considère que le risque de brûlure accidentelle n'est pas examiné :

- dans les chaufferies et mini chaufferies dans la mesure où seul du personnel qualifié dûment averti peut être en contact direct avec les conduits ;
- dans les locaux contenant un appareil disposé au sol (poêle et cuisinière) fonctionnant au bois ou au charbon dans la mesure où l'appareil lui-même présente ce risque ; de plus, la forme (et souvent la couleur) du conduit de raccordement alerte sur ce risque.

7.7 Traversée de plafonds légers, faux-plafonds ou planchers en matériaux combustibles (bois,...)

La conception de la traversée de plafonds légers, faux-plafonds ou planchers en matériaux combustibles doit prendre en compte :

- la stabilité du conduit ;
- les distances de sécurité de tout élément combustible ;
- les apports thermiques dans le faux-plafond ;
- la libre dilatation du conduit ;
- l'absence des pièges à calories et ponts thermiques.

Des prescriptions particulières peuvent être imposées en fonction de la nature du conduit de fumée dans les articles 8, 9 et 10 du présent document.

NOTE

La traversée de certains éléments de structure présentant en particulier une résistance au feu (faux-plafond coupe-feu formant écran par exemple) ne doit pas en affaiblir leurs caractéristiques.

8 Conduits de fumée en terre cuite et briques

Les conduits systèmes avec conduits intérieurs en terre cuite visés dans la norme NF EN 13063 ne sont pas visés par le présent document.

8.1 Conduit de fumée en boisseaux de terre cuite

Les boisseaux de terre cuite doivent être conformes à la norme NF EN 1806 .

8.1.1 Stabilité

Pour assurer sa stabilité, un conduit de fumée en boisseaux doit être relié à une assise, une console ou un support métallique conformément au paragraphe 5.4.4 .

8.1.2 Mise en oeuvre

Les boisseaux cassés ou fissurés ne doivent pas être utilisés.

NOTE

La paroi d'un boisseau est dite fissurée lorsqu'elle comporte une fente de longueur et de direction quelconques intéressant toute l'épaisseur de cette paroi, à l'exclusion des fissures de faible longueur ne régnant que sur la hauteur de l'emboîtement mâle ou femelle.

8.1.2.1 Pied de conduit

8.1.2.1.1 Conduit départ sol»

Le pied de conduit repose sur une assise en maçonnerie, en béton armé conforme aux paragraphes 5.4.4 et 5.4.5 .

Il est constitué soit par une maçonnerie de briques conforme au paragraphe 8.3 , soit par des boisseaux.

Le pied de conduit comporte une trappe de ramonage et une boîte à suies, ainsi que l'ouverture ou les ouvertures nécessaires au raccordement du ou des appareils, sauf prescriptions particulières pour les conduits desservant un âtre, un appareil à foyer ouvert ou un insert mentionnées dans la norme NF DTU 24.2 .

L' (ou les) orifice(s) et ouverture(s) sont réservés dans des pièces spécialement fabriquées en usine.

Toutefois dans le cas où un percement est nécessaire, il doit être effectué dans le milieu d'un boisseau à l'aide d'outils n'altérant pas la qualité de ce dernier.

8.1.2.1.2 Conduit départ console»

Le pied de conduit repose sur une console conforme aux paragraphes 5.4.4 et 5.4.5 .

La console doit permettre le raccordement en respectant les prescriptions du présent document.

Le pied de conduit comporte une trappe ou un tampon de ramonage et une boîte à suies, ainsi que l'ouverture ou les ouvertures nécessaires au raccordement du ou des appareils, sauf prescriptions particulières pour les conduits desservant un âtre, un appareil à foyer ouvert ou un insert mentionnées dans la norme NF DTU 24.2 .

L' (ou les) orifice(s) et ouverture(s) sont réservés dans des pièces spécialement fabriquées en usine.

Toutefois dans le cas où un percement est nécessaire, il doit être effectué dans le milieu d'un boisseau à l'aide d'outils n'altérant pas la qualité de ce dernier.

8.1.2.1.3 Conduit départ plafond»

Deux cas sont possibles :

- soit une trémie doit être réservée lors du bétonnage du plancher laissant autour du conduit un espace d'au moins 20 mm d'épaisseur qui sera bourré au mortier lors de l'encastrement du premier boisseau (voir dosage au paragraphe 8.1.2.3) ;
- soit une trémie est réservée lors du bétonnage permettant de placer un support métallique sur lequel reposera le conduit.

8.1.2.2 Partie courante

Les boisseaux doivent être présentés d'aplomb (et non de biais en utilisant un côté comme charnière) et réglés de façon telle que les surfaces intérieures n'accusent pas de désaffleurement supérieur à 2 mm.

Les changements de direction font l'objet de pièces spéciales construites en usine.

La recoupe ou le façonnage sont interdits.

Lorsque les boisseaux sont à feuillures, le montage a lieu partie mâle vers le bas.

NOTE

Le sens des fumées est signalé par une flèche sur chacun des boisseaux préfabriqués.

8.1.2.3 Joints entre boisseaux

Les joints entre les boisseaux doivent être exécutés avec l'un des mortiers ou produits suivants :

- mortier de ciment alumineux dosé en volume par une partie de ciment pour trois parties de sable ;
- mortier bâtard dosé à 400 kg de liant par m de sable sec (200 kg par m de ciment CEM I ou CEM II A ou B de classe 32,5 N, 32,5 R, 42,5 N ou 42,5 R et 200 kg par m de chaux hydraulique naturelle NHL ou NHL-Z) ;
- mortier de ciment à maçonner MC ou de NHL Z5 par m dosé à 400 kg de sable sec ;
- mortier de ciment courant CEM I ou CEM II A ou B de classe 32,5 N, 32,5 R, 42,5 N ou 42,5 R dosé à 350 kg par m de sable sec ;
- mortier de ciment alumineux fondu dosé à 600 kg par m de sable sec ;
- produit titulaire d'un Avis Technique ou d'un Document Technique d'Application ⁶ favorable délivré pour cet usage.
- 6
- *Ou son équivalent dans les conditions indiquées à l'avant-propos.*
-
-

L'annexe E donne les dosages des constituants (liant, sable, eau) pour la réalisation des mortiers.

La surface des gorges ou des feuillures des boisseaux doit être largement humidifiée avant application du mortier dont la quantité déposée est telle que la partie apparente du joint fini ait une épaisseur comprise entre 5 et 8 mm.

NOTE

Certains boisseaux titulaires d'un Avis Technique ou d'un Document Technique d'Application ⁶ peuvent avoir une épaisseur de joint plus faible.

Les boisseaux sont posés successivement un par un et assis dans le mortier en pressant régulièrement pour faire refluer le mortier de chaque côté des parois jusqu'à l'obtention de l'épaisseur finie déterminée ci-dessus. Le mortier en excès est enlevé.

A l'intérieur, chaque joint est lissé au fur et à mesure du montage, sans laisser de pellicule de mortier sur les parois.

A l'extérieur, les joints sont repoussés au fer sur toutes les faces où l'opération est possible.

Le joint de mortier est appliqué sur toute l'épaisseur de la paroi du boisseau.

Lorsque le boisseau comporte une isolation dans les alvéoles verticales ou une isolation fixée, la continuité de l'isolation est assurée selon les prescriptions du fabricant.

8.1.2.4 Adossement à un mur, des conduits de fumée en situation extérieure

Les conduits de fumée en boisseaux terre cuite sont accolés ou adossés au mur du bâtiment.

Dans le second cas, la stabilité aux efforts dus aux vents doit être assurée par une liaison au gros oeuvre tous les 2,50 à 3 m réalisée au moyen d'une bride métallique ou d'un ceinturage en béton armé permettant la libre dilatation du conduit.

Les parties métalliques du ceinturage doivent être protégées contre la corrosion.

Le ceinturage prescrit exclut les procédés de guidage qui n'entourent pas le conduit sur 3 faces.

8.1.2.5 Couronnement

Afin d'adapter la hauteur du conduit à la hauteur désirée, le dernier boisseau peut être recoupé avec des outils n'altérant pas la qualité du boisseau.

Le dessous du couronnement doit comporter une goutte d'eau».

8.1.2.5.1 Couronnement réalisé sur chantier

Le couronnement est exécuté uniquement en béton légèrement armé.

Le dessus du couronnement comporte un enduit très serré au mortier de ciment avec adjuvant hydrofuge avec pente rejetant l'eau à l'extérieur du ou des conduits.

8.1.2.5.2 Couronnement préfabriqué

Le couronnement préfabriqué doit être scellé ou fixé au dernier boisseau.

8.1.3 Enduit

Lorsqu'il est prévu un enduit, celui-ci doit être réalisé selon les prescriptions incluses dans les normes NF P 71-201-1 (Référence DTU 25.1) et NF P 15-201-1 (Référence DTU 26.1) ou selon les recommandations d'application des produits sous Avis Technique ou Document Technique d'Application ⁷ favorable à cet effet.

⁷
Ou son équivalent dans les conditions indiquées à l'avant-propos.

Avant l'exécution des enduits, les joints entre boisseaux doivent être revus : les joints insuffisamment garnis doivent être rechargés avec un mortier dont le dosage est celui indiqué au paragraphe 8.1.2.3 .

Les balèvres des joints dont la saillie dépasse le tiers de l'épaisseur de l'enduit fini sont abattues.

NOTE 1

Il y a intérêt à appliquer ces enduits aussi tard que le permet le planning d'avancement du chantier, de façon à ce qu'une plus grande part des mouvements différentiels qui interviennent inévitablement dans toute construction du fait du séchage des matériaux ou de leur mise en charge, ait eu le temps de se manifester.

Lorsqu'il est prévu un enduit à base de ciment appliqué sur un autre matériau que celui des boisseaux (sur isolation fixée par exemple), il est nécessaire d'apposer un grillage ou un treillis en fibres de verre. L'enduit, exclusivement au mortier pour le corps de l'enduit et la couche de finition, est alors exécuté conformément aux articles 4 et 5 de la norme NF P 15-201-1 (Référence DTU 26.1).

NOTE 2

Les grillages et treillis métalliques doivent être protégés contre la corrosion par un traitement du métal conformément à la norme NF A 91-131. Les dimensions des mailles sont comprises entre 15 et 30 mm. Les diamètres des fils varient de 0,6 à 1,5 mm. Les treillis en fibres de verre doivent être traités de façon durable contre les alcalis et avoir des mailles de dimensions compatibles avec l'application du mortier de l'enduit. Les toiles de verres traitées, à maille de 8 mm à 10 mm, de résistance supérieure ou égale à 35 daN/cm, conviennent pour cet usage. Les treillis de fibre de verre traités à mailles 10 mm minimum doivent avoir une résistance supérieure ou égale à 35 daN/cm.

8.1.4 Cas particulier de plusieurs conduits de fumée juxtaposés

L'assise peut être commune à des conduits de fumée juxtaposés.

Chaque conduit est mis en oeuvre en réservant entre deux conduits adjacents un intervalle pour la mise en place d'un matériau inerte évitant la solidarisation des deux conduits au niveau des joints.

Les joints horizontaux de chaque pile de boisseaux doivent être décalés de la demi-hauteur du boisseau.

8.1.5 Dispositions particulières pour les conduits de fumée en boisseaux de terre cuite en situation extérieure

Les conduits de fumée en boisseaux de terre cuite en situation extérieure doivent répondre aux prescriptions de l'article 6. Pour la distance de sécurité par rapport aux matériaux combustibles, se reporter aux exigences du paragraphe 8.1.6.1.

8.1.6 Dispositions particulières pour les conduits de fumée en boisseaux de terre cuite, en situation intérieure**8.1.6.1 Distance de sécurité par rapport aux matériaux combustibles**

En complément des prescriptions de l'article 7, une distance de sécurité minimum entre la paroi extérieure du conduit et tous les matériaux combustibles de la construction doit être respectée. Cette distance dépend de la classe de température du conduit de fumée et de la résistance thermique R_u de celui-ci.

Lorsque cette distance déclarée par le fabricant est différente de celle qui figure dans le tableau 3 ci-dessous, l'installation du conduit doit se faire en respectant une distance supérieure ou égale à la plus forte des deux distances. En l'absence de distance déclarée par le fabricant, la distance de sécurité indiquée dans le tableau précité doit être respectée pour la réalisation de l'ouvrage.

Tableau 3 - Distances de sécurité par rapport aux matériaux combustibles - Conduits de fumée en boisseaux de terre cuite, en situation intérieure

| Classe de température du conduit (ouvrage) | Ru normalisé en m ² .K/W | | |
|---|-------------------------------------|--------------------|-------------|
| | > 0,05 à ≤ 0,38 | > 0,38 à < 0,65 | ≥ 0,65 |
| T ≤ 160 | 2 cm | 2 cm | 2 cm |
| 160 < T ≤ 250 | 5 cm | 2 cm | 2 cm |
| > T 250 et/ou résistant au feu de cheminée | 10 cm | 5 cm | 2 cm |

Cette prescription ne concerne pas les matériaux adjacents bénéficiant d'un classement de réaction au feu au moins M1 ou A2-s2,d0 mis en oeuvre pour protéger ou dissimuler les conduits de fumée suivant les modalités décrites dans le paragraphe 7.6.

NOTE

Conformément aux normes NF EN 1806, NF EN 1457 et NF EN 13063, la résistance thermique des boisseaux est déterminée pour une température de fumée égale à 200 °C.

Pour les composants conformes à la norme NF EN 1457, il convient d'ajouter à la résistance thermique du composant, les résistances thermiques de l'éventuel isolant (lame d'air ou isolant spécifique) et celle de l'enveloppe externe.

8.1.6.2 Habillage ou coffrage

Certains boisseaux ont une isolation incorporée suffisante. Ils ne nécessitent pas d'habillage ou de coffrage.

NOTE

30/10/2008

© 2007 CSTB - Imprimé par :

Page 43 sur 111

La résistance thermique des boisseaux titulaires de la certification NF ou de son équivalent dans les conditions indiquées à l'avant-propos, est donnée par le certificat.

8.1.6.2.1 Dans les parties habitables ou occupées

Dans les parties habitables ou occupées, les conduits de fumée en boisseaux de terre cuite doivent éventuellement être habillés ou placés dans un coffrage pour permettre de répondre à l'exigence de température superficielle fixée au paragraphe 7.6 .

8.1.6.2.2 Dans les parties non habitables ou non occupées

La résistance thermique du conduit de fumée et l'isolation thermique complémentaire doit permettre de répondre à l'exigence de température fixée au paragraphe 7.6 .

Dans le cas où ces parties sont aménagées pour être habitables, les prescriptions du paragraphe 8.1.6.2.1 deviennent applicables.

8.1.6.3 Traversées de planchers

Dans le cas de la traversée de planchers en matériaux incombustibles (béton, entrevous,...), la continuité du conduit doit être assurée au droit de chaque plancher traversé sans réduction d'épaisseur.

Deux cas sont à prévoir suivant que le plancher sert d'assise ou de guidage au conduit :

- lorsque le plancher sert d'assise au conduit : se reporter au paragraphe 8.1.2.1.3 ;
- lorsque le plancher ne sert que de guidage au conduit : une trémie doit être réservée lors du bétonnage du plancher laissant autour du conduit un espace suffisant pour la mise en place d'un fourreau ou d'un matériau permettant la libre dilatation du conduit et réalisé en matériau classé au moins M0 ou A2-s1,d0. L'espace entre le conduit et son éventuel fourreau doit être calfeutré par un matériau inerte et classé au moins M0 ou A2-s1,d0.

NOTE

L'article 5 de l'arrêté du 22 octobre 1969 prescrit que les conduits composés de boisseaux, wagons, etc., de plus de 25 cm de hauteur ne doivent pas présenter de joints dans la traversée des ouvrages tels que chaînage, planchers de béton armé, etc.

8.2 Conduit de fumée mis en oeuvre sur site à partir d'au moins un élément préfabriqué en terre cuite

Les conduits de fumée doivent comporter une enveloppe externe et un conduit intérieur dans lequel circulent les fumées.

8.2.1 Enveloppe externe en terre cuite

Ces enveloppes doivent être conformes à la NF EN 13069 .

NOTE

Les gaz de combustion ne sont pas directement au contact des enveloppes externes conformes à la norme prNF EN 13069 , ces composants ne peuvent en aucun cas être utilisés comme un conduit de fumée.

La désignation de ces composants est de type, par exemple, T450 ...». Deux cas se présentent :

- le fabricant prescrit les autres constituants du conduit (isolant éventuel, conduit intérieur quelque soit le matériau) : les essais permettant de désigner l'enveloppe tiennent compte de ces autres constituants. Conformément au paragraphe 5.1.1.6 , l'installateur doit construire le conduit de fumée en respectant les prescriptions du fabricant et, comme distance de sécurité aux matériaux combustibles, celle résultant du tableau 3 (obtenue en additionnant les résistances thermiques des différentes parois y compris l'isolant éventuel) ;
- en l'absence de prescriptions fournies par le fabricant, l'utilisation de ces composants n'est pas couverte par le présent document. Cependant, lorsque le conduit intérieur est en métal, la mise en oeuvre doit être assurée selon les exigences de la norme NF EN 12391-1 .

8.2.2 Conduit intérieur en terre cuite

Les conduits intérieurs doivent être conformes à la norme NF EN 1457 .

Le conduit intérieur doit être désolidarisé de l'enveloppe externe sur toute la hauteur du conduit. La mise en oeuvre doit respecter l'ensemble des prescriptions du paragraphe 8.1 .

8.2.3 Isolation thermique

Dans le cas où une isolation est prévue entre l'enveloppe externe et le conduit intérieur, cette isolation ne doit jamais, en aucun point, être en contact avec les fumées et les condensats éventuels.

8.3 Conduits de fumée en briques

8.3.1 Composition

Les briques doivent être conformes aux normes NF P 51-301 ou NF P 51-302 .

Un conduit de fumée en briques peut être :

- soit un conduit simple» : il est alors composé d'un seul conduit d'évacuation des produits de combustion ;

- soit un conduit double» monolithe.

Il peut alors être composé :

- soit de deux conduits d'évacuation des produits de combustion ;
- soit d'un conduit d'évacuation des produits de combustion et d'un conduit de ventilation du local dans lequel est placé l'appareil.

Toute autre composition est interdite.

8.3.2 Stabilité

Les conduits de fumée en briques doivent être autoportants.

8.3.2.1 Conduits indépendants

Les conduits de fumée indépendants» doivent être stables aux efforts horizontaux dus aux vents et calculés au flambage, si nécessaire.

8.3.2.2 Conduits adossés

Dans le cas de conduits de fumée en briques adossés à un bâtiment :

- leur stabilité doit être assurée dans les mêmes conditions que celles adoptées pour le bâtiment ;
- ils peuvent être reliés ou non au gros oeuvre. S'ils sont reliés, leur libre dilatation doit être assurée. S'ils ne le sont pas, les conduits doivent être traités comme des conduits indépendants prévus au paragraphe 8.3.2.1 ci-dessus.

NOTE

Les dispositifs reliant le conduit de fumée au gros oeuvre peuvent être réalisés :

- par liaisons articulées,
- par liaisons flexibles,
- par liaisons coulissantes.

8.3.3 Mise en oeuvre

8.3.3.1 Pied de conduit

Les premiers rangs de l'assise d'un pied de conduit en briques enterré doivent être protégés contre les infiltrations d'eau.

8.3.3.2 Partie courante

8.3.3.2.1 Épaisseur des parois

L'épaisseur des parois des conduits de fumée en briques doit être calculée pour assurer la stabilité de l'ouvrage (sans être inférieure à 10,5 cm).

Lorsque deux conduits en briques ont une paroi commune, l'épaisseur de cette paroi doit être égale à celle de la paroi la plus épaisse des conduits (non comprise l'épaisseur des revêtements et enduits).

Un conduit en briques ne peut avoir aucune de ses parois constituée par un mur ou une cloison.

8.3.3.2.2 Appareillage

Les briques doivent être posées à plat.

Il est interdit d'associer dans une même épaisseur de paroi des briques de terre cuite avec des briques réfractaires.

Dans la construction de parois de 22 cm d'épaisseur, les briques doivent être appareillées en panneresses et boutisses» à chaque rang.

Figure 14 - Appareillage des conduits en briques a) Appareillage des conduits en briques de 0,11 m d'épaisseur - Conduit unique

I – BRIQUES DE 0,11 m D'ÉPAISSEUR

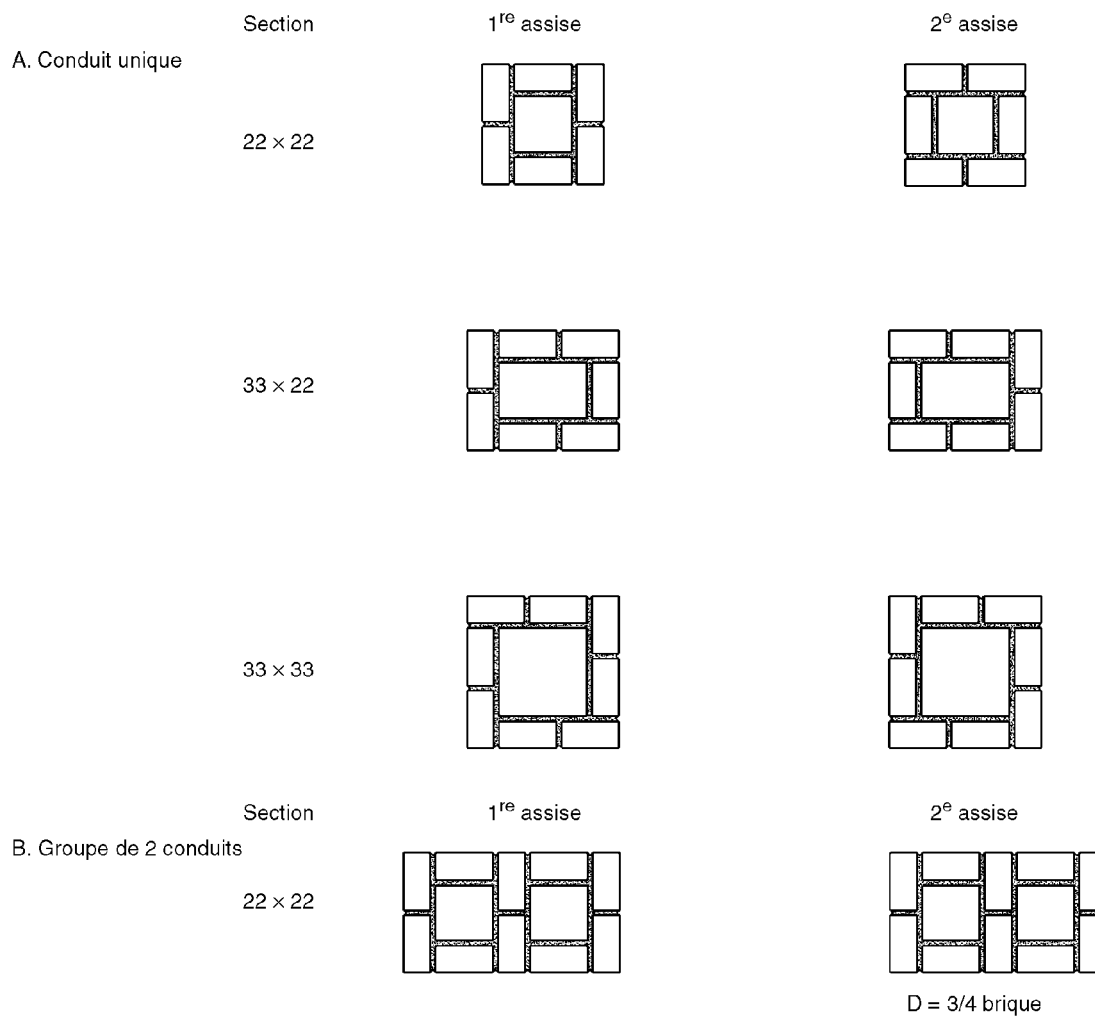


Figure 14 - Appareillage des conduits en briques b) Appareillage des conduits en briques de 0,11 m d'épaisseur - Groupe de 2 conduits

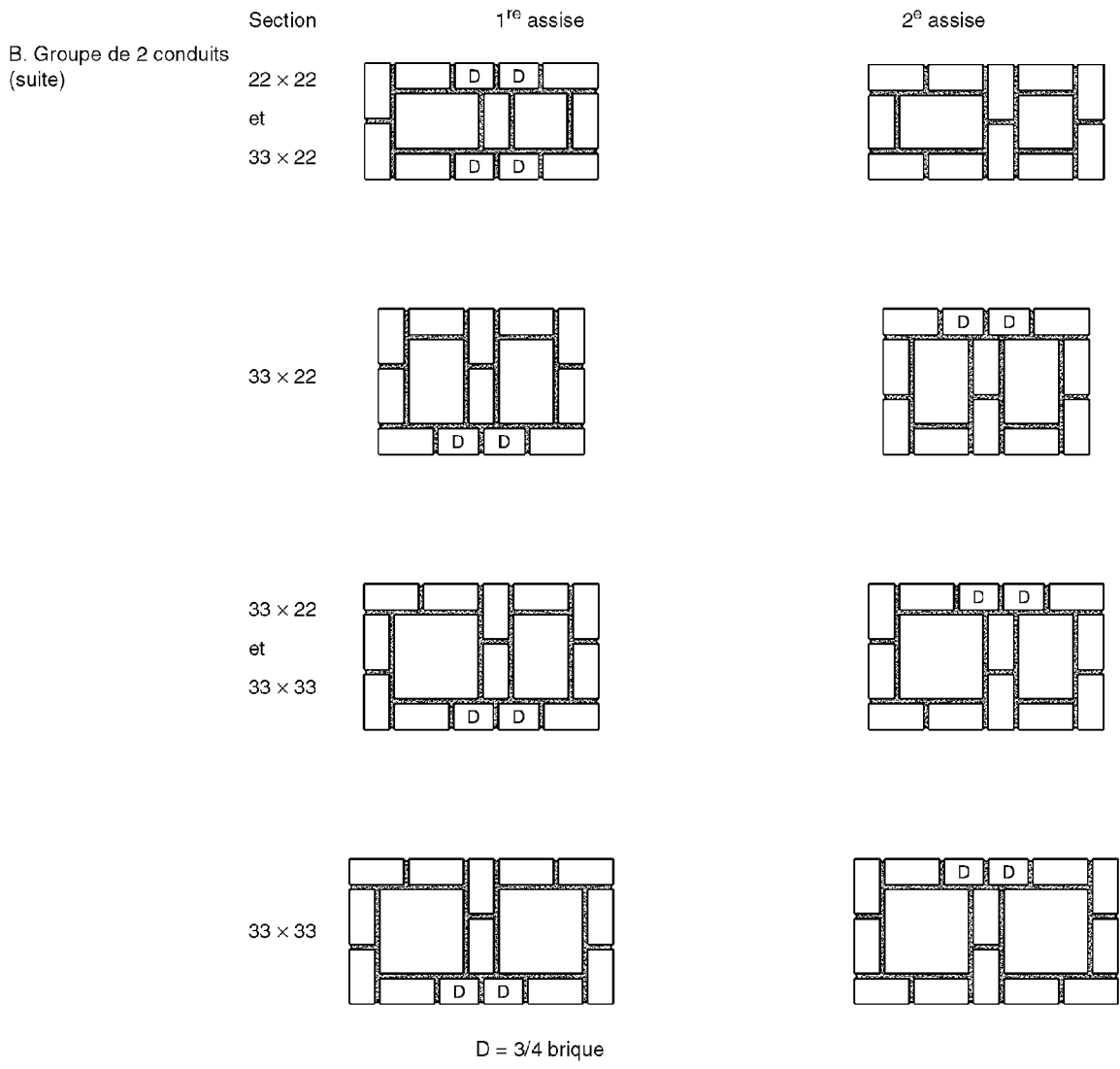
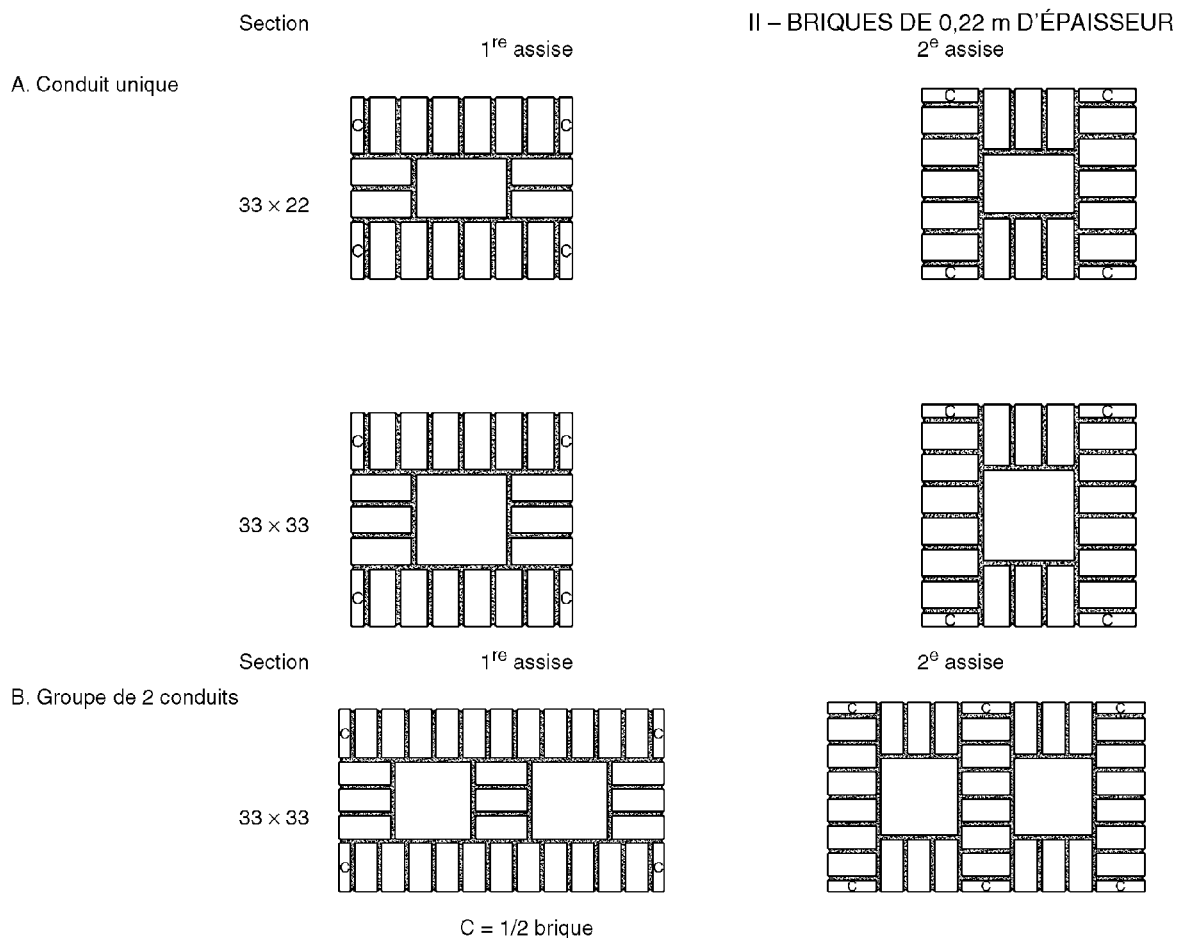


Figure 14 - Appareillage des conduits en briques c) Appareillage des conduits en briques de 0,22 m d'épaisseur



8.3.3.2.3 Joint de pose des briques

Les joints doivent être exécutés avec l'un des mortiers suivants :

- mortier bâtard, dosé à 400 kg de liant par m de sable sec (200 kg par m de ciment CEM I ou CEM II A ou B de classe 32,5 N, 32,5 R, 42,5 N ou 42,5 R et 200 kg par m de chaux hydraulique naturelle NHL ou NHL-Z) ;
- mortier de ciment à maçonner MC ou de NHL-Z5 dosé à 400 kg par m de sable sec ;
- mortier de ciment courant CEM I ou CEM II A ou B de classe 32,5 N, 32,5 R, 42,5 N ou 42,5 R dosé à 350 kg par m de sable sec ;
- mortier de ciment réfractaire, conforme à la norme NF ISO 1927 faisant prise à froid ;
- l'épaisseur du joint doit être aussi réduite que possible et ne pas dépasser 4 mm ;
- produit titulaire d'un Avis Technique ou Document Technique d'Application ⁸ favorable délivré pour cet usage.
- 8
- Ou son équivalent dans les conditions indiquées à l'avant-propos.
-
-

L'annexe E donne les dosages des constituants (liant, sable, eau) pour la réalisation des mortiers.

L'emploi du coulis réfractaire est interdit.

Les briques, après avoir été mouillées par aspersion, sont posées à bain soufflant de mortier. Les joints horizontaux et verticaux sont pleins et non garnis après coup par fichage.

Le mortier doit être refoulé en montant sur les deux faces.

Les briques sont posées par assises réglées horizontalement à joints croisés, toute brique recouvrant celle de l'assise inférieure sur une longueur minimale de 5 cm.

8.3.3.2.4 Parement intérieur - enduit

Si la paroi intérieure n'est pas revêtue d'un enduit, les briques sont jointoyées au fur et à mesure de leur mise en oeuvre.

8.3.3.3 Couronnement

Le couronnement est réalisé soit en briques appareillées, soit en béton légèrement armé, sans diminution de section du ou des conduits.

Le dessus du couronnement comporte un enduit très serré au mortier de ciment hydrofuge avec pente rejetant l'eau à l'extérieur du ou des conduits.

8.3.4 Dispositions particulières pour les conduits de fumée en briques, en situation extérieure

Les conduits de fumée en briques en situation extérieure doivent répondre aux prescriptions de l'article 6.

Pour la distance de sécurité par rapport aux matériaux combustibles, se reporter aux exigences du paragraphe 8.3.5.1.

8.3.5 Dispositions particulières pour les conduits de fumée en briques, en situation intérieure

Dans le cas d'un conduit de fumée intérieur réalisé en briques réfractaires, il n'est pas nécessaire de pratiquer l'essai de résistance au gel prévu par la norme NF P 51-302.

8.3.5.1 Distance de sécurité par rapport aux matériaux combustibles

En complément des prescriptions de l'article 7, une distance de sécurité minimum entre la paroi extérieure du conduit et tous les matériaux combustibles de la construction doit être respectée.

Lorsque cette distance déclarée par le fabricant est différente de celle qui figure dans le tableau 4 ci-dessous, l'installation du conduit doit se faire en respectant une distance supérieure ou égale à la plus forte des deux distances. En l'absence de distance déclarée par le fabricant, la distance de sécurité indiquée dans le tableau précité doit être respectée pour la réalisation de l'ouvrage.

Tableau 4 - Distance de sécurité par rapport aux matériaux combustibles - Conduits de fumée en briques, en situation intérieure

| Classe de température du conduit (ouvrage) | Distance de sécurité |
|---|--|
| $T \leq 160$ | 2 cm |
| $T > 160$ | 16 cm diminué de l'épaisseur de l'appareillage avec un minimum de 2 cm |

Cette prescription ne concerne pas les matériaux adjacents bénéficiant d'un classement de réaction au feu au moins M1 ou A2-s2,d0 mis en oeuvre pour protéger ou dissimuler les conduits de fumée suivant les modalités décrites dans le paragraphe 7.6.

NOTE

La résistance thermique de la paroi en briques est déterminée pour une température de paroi égale à 200 °C.

8.3.5.2 Habillage ou coffrage

8.3.5.2.1 Dans les parties habitables ou occupées

Dans les parties habitables ou occupées, les conduits de fumée en briques doivent éventuellement être habillés ou placés dans un coffrage pour permettre de répondre à l'exigence de température superficielle fixée au paragraphe 7.6.

8.3.5.2.2 Dans les parties non habitables ou non occupées

La résistance thermique du conduit de fumée et l'isolation thermique complémentaire doit permettre de répondre à l'exigence de température fixée au paragraphe 7.6.

Dans le cas où ces parties sont aménagées pour être habitables, les prescriptions du paragraphe 8.3.5.2.1 deviennent applicables.

8.3.5.3 Traversée de planchers

Dans le cas de traversées de planchers en matériaux incombustibles (béton, entrevous,...), la continuité du conduit doit être assurée au droit de chaque plancher traversé sans réduction d'épaisseur.

Une trémie doit être réservée lors du bétonnage du plancher laissant autour du conduit un espace suffisant pour la mise en place d'un fourreau permettant la libre dilatation du conduit et réalisé en matériau classé au moins M0 ou A2-s1,d0.

L'espace entre le conduit et son fourreau doit être calfeutré par un matériau inerte et classé au moins M0 ou A2-s1,d0.

9 Conduits de fumée en béton

9.1 Conduits de fumée simple ou multi-parois en béton

Les composants doivent être conformes à la norme NF EN 1858 .

9.1.1 Stabilité

Pour assurer sa stabilité, un conduit de fumée simple ou multi-parois en béton doit être relié à une assise, une console ou un support métallique conformément au paragraphe 5.4.4 .

9.1.2 Mise en oeuvre

Les composants en béton de hauteurs inférieures ou égales à 1 m peuvent être simple paroi ou multi-parois, unitaires ou collectifs (type shunt»). Toutefois, leur mise en oeuvre est identique.

Les composants cassés ou fissurés ne doivent pas être utilisés.

NOTE

La paroi d'un conduit de fumée simple ou multi-parois en béton est dite fissurée lorsqu'elle comporte une fente de longueur et de direction quelconques intéressant toute l'épaisseur de cette paroi, à l'exclusion des fissures de faible longueur ne régnant que sur la hauteur de l'emboîtement mâle ou femelle.

9.1.2.1 Pied de conduit

9.1.2.1.1 Conduit départ sol»

Le pied de conduit repose sur une assise en maçonnerie en béton armé conforme aux paragraphes 5.4.4 et 5.4.5 .

Il est constitué par des composants en béton.

Sauf prescriptions particulières pour les conduits desservant unâtre, un appareil à foyer ouvert ou un insert mentionnées dans la norme NF DTU 24.2 , le pied de conduit comporte une trappe de ramonage et une boîte à suies, ainsi que la ou les ouvertures nécessaires au raccordement du ou des appareils.

Toutefois, dans le cas de pied de conduit, les orifices et ouvertures sont réservés dans des pièces spécialement fabriquées en usine.

Le perçage est autorisé :

- soit dans des composants spécifiques destinés à cet usage ;
- soit dans le cas des composants courants pour le raccordement des appareils.

Ce percement doit être effectué dans le milieu d'un composant à l'aide d'outils n'altérant pas la qualité de ce composant.

9.1.2.1.2 Conduit départ console»

Le pied de conduit repose sur une console conforme aux paragraphes 5.4.4 et 5.4.5 .

La console doit permettre le raccordement en respectant les prescriptions du présent document. Il est constitué par des composants en béton.

Sauf prescriptions particulières pour les conduits desservant unâtre, un appareil à foyer ouvert ou un insert mentionnées dans la norme NF DTU 24.2 , le pied de conduit comporte une trappe de ramonage et une boîte à suies, ainsi que la ou les ouvertures nécessaires au raccordement du ou des appareils.

Toutefois, dans le cas de pied de conduit, les orifices et ouvertures sont réservés dans des pièces spécialement fabriquées en usine.

Le perçage est autorisé :

- soit dans des composants spécifiques destinés à cet usage ;
- soit dans le cas des composants courants pour le raccordement des appareils.

Ce percement doit être effectué dans le milieu d'un composant à l'aide d'outils n'altérant pas la qualité de celui-ci.

9.1.2.1.3 Conduit départ plafond»

Deux cas sont possibles :

- soit une trémie doit être réservée lors du bétonnage du plancher laissant autour du conduit un espace d'au moins 20 mm d'épaisseur qui sera bourré au mortier lors de l'encastrement du premier composant (voir dosage au paragraphe 9.1.2.3) ;
- soit une trémie est réservée lors du bétonnage permettant de placer un support métallique sur lequel reposera le conduit.

9.1.2.2 Partie courante

Les composants doivent être présentés d'aplomb (et non de biais en utilisant un côté comme charnière) et réglés de façon telle que les surfaces intérieures n'accusent pas de désaffleurement supérieur à 2 mm.

Les changements de direction font l'objet de pièces spéciales fabriquées en usine.

La recoupe ou le façonnage sont interdits.

Lorsque les composants sont à feuillures, le montage a lieu partie mâle vers le bas.

NOTE

Le sens des fumées est signalé par une flèche sur les composants préfabriqués.

9.1.2.3 Joints entre composants en béton

Les joints entre les composants doivent être exécutés avec l'un des mortiers ou produits suivants :

- mortier de ciment alumineux dosé en volume par une partie de ciment pour trois parties de sable, lorsque les composants sont constitués d'un béton de ciment alumineux ;
- mortier bâtard dosé à 400 kg de liant par m de sable sec (200 kg par m de ciment CEM I ou CEM II A ou B de classe 32,5 N, 32,5 R, 42,5 N ou 42,5 R et 200 kg par m de chaux hydraulique naturelle NHL ou NHL-Z) ;
- mortier de ciment à maçonner MC ou de NHL Z5 par m dosé à 400 kg de sable sec ;
- mortier de ciment courant CEM I ou CEM II A ou B de classe 32,5 N, 32,5 R, 42,5 N ou 42,5 R dosé à 350 kg par m de sable sec ;
- mortier de ciment alumineux fondu dosé à 600 kg par m de sable sec, lorsque les composants sont constitués d'un béton de ciment alumineux ;
- produit titulaire d'un Avis Technique ou Document Technique d'Application ⁹ favorable délivré pour cet usage.
- 9
- *Ou son équivalent dans les conditions indiquées à l'avant-propos.*
-
-

L'annexe E donne les dosages des constituants (liant, sable, eau) pour la réalisation des mortiers.

L'emploi de plâtre, de mortier pur ou de coulis réfractaire est interdit.

La surface des gorges ou des feuillures des composants doit être largement humidifiée avant application du mortier dont la quantité déposée est telle que la partie apparente du joint fini ait une épaisseur comprise entre 5 et 8 mm.

Les composants sont posés successivement un par un et assis dans le mortier en pressant régulièrement pour faire refluer le mortier de chaque côté des parois jusqu'à l'obtention de l'épaisseur finie déterminée ci-dessus. Le mortier en excès est enlevé.

A l'intérieur, chaque joint est lissé au fur et à mesure du montage, sans laisser de pellicule de mortier sur les parois.

A l'extérieur, les joints sont repoussés au fer sur toutes les faces où l'opération est possible.

Lorsque le conduit est à multi-parois avec ou sans isolant spécifique, le joint de mortier doit être interrompu au droit de l'isolant ou de la lame d'air. La continuité de l'isolant spécifique éventuel est assurée selon les prescriptions du fabricant.

Lorsque le conduit est à simple paroi avec isolant spécifique la mise en oeuvre est assurée selon les prescriptions du fabricant.

9.1.2.4 Adossement à un mur des conduits de fumée

Les conduits de fumée en béton et les conduits hauteur d'étage sont accolés ou adossés au mur du bâtiment.

Dans le cas de conduits adossés en situation extérieure, la stabilité aux efforts dus aux vents doit être assurée par une liaison au gros oeuvre tous les 2,50 m à 3 m réalisée au moyen d'une bride métallique ou d'un ceinturage en béton armé permettant la libre dilatation du conduit.

Les parties métalliques du ceinturage doivent être protégées contre la corrosion.

NOTE

Le ceinturage prescrit exclut les procédés de guidage qui n'entourent pas le conduit sur 3 faces.

9.1.2.5 Couronnement

Afin d'adapter la hauteur du conduit à la hauteur désirée, le dernier composant peut être recoupé avec des outils n'altérant pas sa qualité, à la condition que sa conception le permette. Dans ce cas, la notice du produit doit le préciser.

Le dessous du couronnement doit comporter une goutte d'eau».

9.1.2.5.1 Couronnement préfabriqué

Le couronnement préfabriqué peut être en béton ou en terre cuite. Il doit être scellé ou fixé au dernier composant en béton.

9.1.2.5.2 Couronnement réalisé sur chantier

Le couronnement est exécuté uniquement en béton légèrement armé. Ces dimensions ne doivent pas entraîner la réduction de la section de passage des fumées.

Le dessus du couronnement comporte un enduit très serré au mortier de ciment avec adjuvant hydrofuge avec pente rejetant l'eau à l'extérieur du ou des conduits.

9.1.3 Enduit

Lorsqu'il est prévu un enduit, celui-ci doit être réalisé selon les prescriptions incluses dans les normes NF P 71-201-1 (Référence DTU 25.1) et NF P 15-201-1 (Référence DTU 26.1) ou selon les recommandations d'application des produits sous Avis Technique ou Document Technique d'Application ¹⁰ favorable à cet effet.

¹⁰

Ou son équivalent dans les conditions indiquées à l'avant-propos.

Avant l'exécution des enduits, les joints entre composants doivent être revus : les joints insuffisamment garnis doivent être rechargés avec un mortier dont le dosage est celui indiqué au paragraphe 9.1.2.3 .

Les balèbres des joints dont la saillie dépasse le tiers de l'épaisseur de l'enduit fini sont abattues.

NOTE 1

Il y a intérêt à appliquer ces enduits aussi tard que le permet le planning d'avancement du chantier, de façon à ce qu'une plus

grande part des mouvements différentiels qui interviennent inévitablement dans toute construction du fait du séchage des matériaux ou de leur mise en charge, ait eu le temps de se manifester.

Lorsqu'il est prévu un enduit à base de ciment appliqué sur un autre matériau que celui des composants (sur isolation fixée par exemple), il est nécessaire d'apposer un grillage ou un treillis en fibres de verre. L'enduit, exclusivement au mortier pour le corps de l'enduit et la couche de finition, est alors exécuté conformément aux articles 4 et 5 de la norme NF P 15-201-1 (Référence DTU 26.1).

NOTE 2

Les grillages et treillis métalliques doivent être protégés contre la corrosion par un traitement du métal conformément à la norme NF A 91-131. Les dimensions des mailles sont comprises entre 15 et 30 mm. Les diamètres des fils varient de 0,6 à 1,5 mm. Les treillis en fibres de verre doivent être traités de façon durable contre les alcalis et avoir des mailles de dimensions compatibles avec l'application du mortier de l'enduit. Les toiles de verres traitées, à maille de 8 mm à 10 mm, de résistance supérieure ou égale à 35 daN/cm, conviennent pour cet usage. Les treillis en fibre de verre traités à mailles 10 mm minimum doivent avoir une résistance supérieure ou égale à 35 daN/cm.

9.1.4 Cas particulier de plusieurs conduits de fumée juxtaposés

L'assise peut être commune à des conduits de fumée juxtaposés si leur origine est au même niveau.

Chaque conduit est mis en oeuvre en réservant entre deux conduits adjacents un intervalle pour la mise en place d'un matériau inerte évitant la solidarisation des deux conduits au niveau des joints.

Les joints horizontaux de chaque pile de composants doivent être décalés de la demi-hauteur d'un composant.

9.1.5 Dispositions particulières pour les conduits de fumée simple ou multi-parois en béton, en situation extérieure

Les conduits de fumée simple ou multi-parois en béton en situation extérieure doivent répondre aux prescriptions de l'article 6.

Les conduits adossés en situation extérieure doivent respecter les conditions de mise en oeuvre du paragraphe 9.1.2.4. Pour la distance de sécurité par rapport aux matériaux combustibles, se reporter aux exigences du paragraphe 9.1.6.1.

9.1.6 Dispositions particulières pour les conduits de fumée simple ou multi-parois en béton, en situation intérieure

9.1.6.1 Distance de sécurité par rapport aux matériaux combustibles

En complément des prescriptions de l'article 7, une distance de sécurité minimum entre la paroi extérieure du conduit et tous les matériaux combustibles de la construction doit être respectée. Cette distance dépend de la classe de température du conduit de fumée et de la résistance thermique Ru de celui-ci.

Lorsque cette distance déclarée par le fabricant est différente de celle qui figure dans le tableau 5 ci-dessous, l'installation du conduit doit se faire en respectant une distance supérieure ou égale à la plus forte des deux distances. En l'absence de distance déclarée par le fabricant, la distance de sécurité indiquée dans le tableau précité doit être respectée pour la réalisation de l'ouvrage.

Tableau 5 - Distance de sécurité par rapport aux matériaux combustibles - Conduits de fumée simple ou multi-parois en béton, en situation intérieure

| Classe de température du conduit (ouvrage) | Ru normalisé en m ² .K/W | | |
|---|-------------------------------------|-----------------------|--------|
| | > 0,05 à ≤ 0,38 | > 0,38 à < 0,65 | ≥ 0,65 |
| T ≤ 160 | 2 cm | 2 cm | 2 cm |
| 160 < T ≤ 250 | 5 cm | 2 cm | 2 cm |
| T > 250 et/ou résistant au feu de cheminée | 10 cm | 5 cm | 2 cm |

Cette prescription ne concerne pas les matériaux adjacents bénéficiant d'un classement de réaction au feu au moins M1 ou A2-s2,d0 mis en oeuvre pour protéger ou dissimuler les conduits de fumée suivant les modalités décrites dans le paragraphe 7.6.

NOTE

Conformément aux normes NF EN 1857, NF EN 1858 et NF EN 12446, la résistance thermique des composants est

déterminée pour une température de fumée égale à 200 °C.

Pour les composants conformes à la norme NF EN 1857, il convient d'ajouter à la résistance thermique du composant, les résistances thermiques de l'éventuel isolant (lame d'air ou isolant spécifique) et celle de l'enveloppe externe.

9.1.6.2 Habillage ou coffrage

Certains composants multi-parois en béton ont une isolation incorporée suffisante. Ils ne nécessitent pas d'habillage ou de coffrage.

NOTE

La résistance thermique des composants titulaires de la certification NF ou de son équivalent dans les conditions indiquées à l'avant-propos, est donnée par le certificat.

9.1.6.2.1 Dans les parties habitables et dans les parties occupées

Dans les parties habitables ou occupées, les conduits de fumée simple ou multi-parois en béton doivent éventuellement être habillés ou placés dans un coffrage pour permettre de répondre à l'exigence de température superficielle fixée au paragraphe 7.6.

9.1.6.2.2 Dans les parties non habitables et dans les parties non occupées

La résistance thermique du conduit de fumée et l'isolation thermique complémentaire doit permettre de répondre à l'exigence de température fixée au paragraphe 7.6.

Dans le cas où ces parties sont aménagées pour être habitables, les prescriptions du paragraphe 9.1.6.2.1 deviennent applicables.

9.1.6.3 Traversées de planchers

NOTE

L'article 5 de l'arrêté du 22 octobre 1969 prescrit que les composants de conduit de plus de 25 cm de hauteur ne doivent pas présenter de joints dans la traversée des ouvrages tels que chaînage, planchers de béton armé, etc.

Dans la traversée de planchers en matériaux incombustibles (béton, entrevous) la continuité du conduit doit être assurée au droit de chaque plancher traversé sans réduction d'épaisseur.

Deux cas sont à prévoir suivant que le plancher sert d'assise ou de guidage au conduit :

- lorsque le plancher sert d'assise au conduit : se reporter au paragraphe 9.1.2.1 3 ;
- lorsque le plancher ne sert que de guidage au conduit : une trémie doit être réservée lors de la réalisation du plancher laissant autour du conduit un espace suffisant pour la mise en place d'un fourreau ou matériau permettant la libre dilatation du conduit et réalisé en matériau classé au moins M0 ou A2-s1,d0. L'espace entre le conduit et l'éventuel fourreau doit être calfeutré par un matériau inerte et classé au moins M0 ou A2-s1,d0.

9.1.7 Dispositions particulières pour les conduits collectifs avec départs individuels de hauteur d'étage (de type shunt)

La desserte d'un conduit collectif avec départs individuels de hauteur d'étage est limitée à 5 niveaux.

La section intérieure minimale est de 400 cm pour la partie collective et de 250 cm pour chaque tronçon individuel de raccordement.

Les puissances maximales des appareils doivent être validées à partir des règles de dimensionnement du paragraphe 5.5.

Les hauteurs minimales de tirage ne peuvent en aucun cas être inférieure à 2,5 m pour chaque tronçon individuel de raccordement.

Les locaux desservis doivent donner sur une même façade du bâtiment.

Le conduit collectif doit être surmonté d'un dispositif antirefouleur.

NOTE

Un dispositif (en terre cuite, en béton, métallique, ...) conforme aux spécifications de l'annexe J du présent document est réputé antirefouleur.

9.2 Conduit de fumée en éléments de béton de hauteur d'étage

Les conduits doivent être conformes à la norme NF EN 1858.

NOTE

La mise en oeuvre des composants en béton de hauteur d'étage conformes aux normes NF EN 1857 (conduit intérieur) et NF EN 12446 (enveloppe externe) n'est pas visée dans le présent document lorsqu'ils sont montés seuls.

La mise en oeuvre des conduits de hauteur d'étage en béton est similaire à celle des autres conduits de fumée en béton (paragraphe 9.1).

Toutefois ces composants comportent un dispositif propre de manutention par suspente ou inserts mécaniques de levage.

La mise en place du premier composant est fondée soit sur un massif solidaire des fondations soit par un appui sur un plancher. Le deuxième composant est ensuite mis en place après interposition préalable du mortier de joint. La verticalité du composant est ensuite réglée en veillant à ce que le mouvement soit toujours descendant. La section visible du joint affleure de 5 cm environ au-dessus du niveau du plancher fini de l'étage.

La stabilité transversale est assurée par le joint des conduits et l'épaisseur de chaque plancher. Le conduit est entouré par un matériau résilient avant le bourrage du vide annulaire dans les trémies.
En règle générale, ces composants ne nécessitent pas d'enduit, mais l'aspect de la surface extérieure est en général compatible avec une application directe de peinture après simple rebouchage. Dans le cas où un enduit est appliqué, les dispositions du paragraphe 9.1.3 doivent être suivies.
Les composants sont livrés par le fabricant, accompagnés d'un plan de montage détaillé et d'un calepinage précis établi pour chaque chantier par le bureau d'étude du fabricant en collaboration avec le donneur d'ordre.

9.3 Conduit de fumée mis en oeuvre sur site à partir d'au moins un élément préfabriqué en béton

Les conduits de fumée doivent comporter une enveloppe externe et un conduit intérieur dans lequel circulent les fumées.

9.3.1 Enveloppes externes en béton

Ces enveloppes doivent être conformes à la norme NF EN 12446 .

NOTE

Les gaz de combustion ne sont pas directement au contact des enveloppes externes conformes à la norme NF EN 12446 ; ces composants ne peuvent en aucun cas être utilisés comme un conduit de fumée.

La désignation de ces composants est de type, par exemple, T450....G20». Deux cas se présentent :

- le fabricant prescrit les autres constituants du conduit (isolant éventuel, conduit intérieur quelque soit le matériau) : les essais permettant de désigner l'enveloppe tiennent compte de ces autres constituants. Conformément au paragraphe 5.1.1.6 , l'installateur doit construire le conduit de fumée en respectant les prescriptions du fabricant et, comme distance de sécurité aux matériaux combustibles, la valeur la plus forte entre la valeur déclarée et celle résultant du tableau 5 du présent document ;
- en l'absence de prescriptions fournies par le fabricant, l'utilisation de ces composants n'est pas couverte par le présent document. Cependant, lorsque le conduit intérieur est en métal, la mise en oeuvre doit être assurée selon les exigences de la norme NF EN 12391-1 .

9.3.2 Conduit intérieur en béton

Les conduits intérieurs sont choisis parmi les composants en béton conformes à la norme NF EN 1857 ou à la norme NF EN 1858 .

Le conduit intérieur doit être désolidarisé de l'enveloppe externe sur toute la hauteur du conduit. Sa mise en oeuvre doit respecter l'ensemble des prescriptions du paragraphe 9.1 .

9.3.3 Isolation thermique

Dans le cas où une isolation est prévue entre l'enveloppe externe et le conduit intérieur, cette isolation ne doit jamais, en aucun point, être en contact avec les fumées et les condensats éventuels.

9.4 Conduit de fumée en béton armé réalisé à façon

Les conduits de fumée doivent comporter une enveloppe externe en béton et un conduit intérieur dans lequel circulent les fumées.

NOTE

Les conduits de fumée en béton ordinaire ou réfractaire sans conduit intérieur relèvent d'un Avis Technique ou d'un Document Technique d'Application ¹¹ .

11

Ou son équivalent dans les conditions indiquées à l'avant-propos.

9.4.1 Enveloppes externes en béton

Les enveloppes externes sont de deux types :

- monolithe : elles sont coulées en béton, sur place, entre des coffrages spéciaux ;
- Les armatures se répartissent verticalement et horizontalement. Elles sont calculées en tenant compte du gradient thermique éventuel dans les parois.
- Que le fût soit isolé ou adossé, il doit être stable aux efforts horizontaux dus aux vents.
- Le béton doit satisfaire aux prescriptions de la norme NF EN 206-1 .
- composite : elles sont constituées d'éléments préfabriqués assemblés les uns dans les autres et jointoyés suivant le paragraphe 9.1.2.3 . Les éléments sont réalisés conformément à la norme NF EN 13369 .

9.4.2 Conduit intérieur

Suivant les températures des fumées, les conduits intérieurs sont choisis parmi les :

- briques de terre cuite conformes à la norme NF P 51-301 ;
- briques réfractaires conformes à la norme NF P 51-302 ;
- boisseaux en terre cuite conformes à la norme NF EN 1806 ;

- conduits intérieurs en béton conformes à la norme NF EN 1857 ;
- conduits intérieurs en terre cuite conformes à la norme NF EN 1457 ;
- conduits intérieurs métalliques conformes à la norme NF EN 1856-1 .

Le conduit intérieur doit être désolidarisé de l'enveloppe externe sur toute la hauteur du conduit et mis en oeuvre suivant les règles applicables aux produits normalisés correspondants.

9.4.3 Isolation thermique

Dans le cas où une isolation est prévue entre l'enveloppe externe en béton et le conduit intérieur, cette isolation ne doit jamais, en aucun point, être en contact avec les fumées et les condensats éventuels.

10 Conduits de fumée métalliques

10.1 Généralités

Extrait du Domaine d'application de la norme NF EN 12391-1 Norme de mise en oeuvre pour conduits de fumée métalliques - Partie 1 : Conduits de fumée pour chaudière non étanches » :

Le présent document spécifie la méthode permettant de préciser les critères de conception ainsi que la méthode d'installation pour :

- construire un conduit de fumée sur site au moyen de parois intérieures métalliques rigides,
- tuber un conduit de fumée au moyen de parois intérieures métalliques rigides ou flexibles,
- construire les conduits de fumée simple paroi ou multi-parois munis de parois intérieures métalliques rigides, utilisés pour évacuer les produits de combustion de l'appareil vers l'atmosphère extérieure.

Le présent document donne aussi des informations sur la mise en service, le ramonage et l'entretien d'un conduit de fumée installé. Le présent document ne traite pas de la conception, de l'installation, de la mise en service, du ramonage et de l'entretien des conduits de fumée portant la désignation H (conduit de fumée fonctionnant sous pression positive élevée) ou des conduits de fumée pour chaudières étanches (ventouses).»

Il convient de respecter l'ensemble des prescriptions de la norme NF EN 12391-1 en particulier :

- le paragraphe 4.2.2 fixant les conditions de choix des composants vis-à-vis des caractéristiques des appareils raccordés ;
- le paragraphe 4.2.3 ainsi que l'annexe D relatifs à la détermination de la désignation des ouvrages ;
- le paragraphe 4.2.4.6 relatif aux caractéristiques des accessoires associés aux composants de conduits de fumée. Toutes les fixations, par exemple, les vis, écrous, boulons, fiches, rondelles doivent être tels que l'assemblage soit incombustible et doivent avoir une résistance à la corrosion au moins égale à celle du matériau constitutif de la paroi extérieure du conduit ;
- le paragraphe 4.2.6.9 relatif aux conditions d'accès au conduit. On estime qu'au-delà d'une hauteur de 15 mètres et dans le cas d'un conduit dévoyé, il est nécessaire de prévoir un point d'accès intermédiaire ;
- le paragraphe 4.2.6.13 relatif à la stabilité des conduits de fumée métalliques ;
- le paragraphe 4.2.6.20 relatif aux registres. En application de ce paragraphe, la mise en oeuvre de registre sur le conduit de raccordement est exclue du champ d'application du présent document (voir également paragraphe 13.1.6 du présent document) ;
- les paragraphes 4.2.6.14 et 4.2.6.15 relatifs à la protection contre les intempéries et contre la foudre.

10.1.1 Diamètres préférentiels

Les composants de conduits de fumée métalliques doivent être conformes à la norme NF EN 1856-1 ou réalisés à façon. Les diamètres nominaux généralement utilisés sont les suivants : 83, 97, 111, 125, 130, 139, 150, 153, 167, 180, 200, 230, 250, 280, 300, 350, 400 mm. D'autres dimensions peuvent être proposées.

10.1.2 Choix des composants en fonction des installations

Les règles générales indiquées aux paragraphes 5.1 et 5.3 du présent document, ainsi que celles données dans la norme NF EN 12391-1 doivent être respectées.

En outre, dans le cas où certains éléments de conception des ouvrages seraient indisponibles, le choix des composants devant être utilisés pour la réalisation des ouvrages doit respecter au minimum, sauf justification particulière fournie par le concepteur de l'installation, les désignations de composants et indications complémentaires figurant dans les tableaux du présent paragraphe :

- 6a pour les combustibles classés 1 dans le tableau 1 du paragraphe 5.1 (principalement gazeux),
- 6b pour les combustibles classés 2 dans le tableau 1 du paragraphe 5.1 (principalement fioul domestique),
- 6c pour les combustibles classés 2 dans le tableau 1 du paragraphe 5.1 (principalement le combustible bois en bûches),
- 6d pour les combustibles classés 3 dans le tableau 1 du paragraphe 5.1 (principalement le fioul lourd et le charbon).

Ces tableaux reprennent la désignation des composants telle que décrite dans le paragraphe 5.1 du présent document.

Aux paramètres de désignation, est ajoutée une déclaration du matériau constitutif de la paroi intérieure du conduit ainsi qu'une déclaration de l'épaisseur de cette paroi.

La résistance à la corrosion des composants peut être déclarée par le fabricant :

- soit sur la base d'un essai de corrosion pratiqué selon la norme de produit correspondante. Dans ce cas, le niveau de performance du composant désigné par V1, V2 et V3 correspond respectivement aux classes de résistance à la corrosion 1, 2

et 3 du paragraphe 5.1 du présent document,

- soit sans essai, avec la désignation Vm associée à la déclaration du matériau constitutif de la paroi intérieure. Cette déclaration de qualité du matériau permet, à l'aide des informations du tableau 7, de connaître une classe de résistance à la corrosion conventionnelle selon le présent document, qui est à comparer avec la classe requise dans les tableaux 6a à 6d.

NOTE 1

Par exemple, les désignations T250 N1 W V1 L20045 Oxx» et T250 N1 W Vm L20045 Oxx» sont équivalentes.

Pour la désignation T250 N1 W V1 L20045 Oxx», le paramètre de désignation V1 désigne un conduit pouvant être raccordé sur un appareil fonctionnant au gaz.

Pour la désignation T250 N1 W Vm L20045 Oxx», le paramètre de désignation Vm associé au paramètre L20» permet de déterminer la nature du matériau et le classement conventionnel C1 à l'aide du tableau 7. Suivant le tableau 6a, le composant double paroi isolé C1 peut être utilisé pour évacuer les produits de combustion d'un appareil à gaz standard. L20045 représente un conduit réalisé en acier inoxydable 1.4301 (tableau 7) d'une épaisseur de 0,45 mm.

NOTE 2 Les conduits métalliques en aluminium ne sont pas adaptés aux ambiances halogénées (pressings, coiffeurs, ...) ou aux combustibles contenant du chlore. Il en est généralement de même pour les conduits en acier inoxydable.

En outre, compte tenu de la nouveauté des essais de résistance à la corrosion proposés dans les normes de produits (EN 1856-1 et EN 1856-2 : classement V1, V2 et V3) et en l'absence d'une méthode d'essai unifiée de résistance à la corrosion des composants, les tableaux donnent aussi, lorsque nécessaire, une résistance thermique minimale qui doit être respectée pour limiter l'apparition de condensats sur la paroi intérieure du conduit. Ce critère de choix additionnel doit être utilisé pour tous les conduits, indépendamment du mode de vérification de la résistance à la corrosion.

Pour la lecture des tableaux 6 :

- les indications sont données par type d'appareil. Pour chaque type d'appareil, la désignation minimale des composants devant être choisis est donnée successivement pour les composants double parois, simple paroi, raccordement, tubage rigide et tubage flexible ;
- la classe conventionnelle de désignation de résistance à la corrosion (Cx) requise pour les composants désignés Vm est donnée entre parenthèses ;
- les tableaux donnent des minima qui peuvent être interprétés sachant que C3 C2 C1 C0 ;
- dans tous les cas visés dans les tableaux, la nature de la paroi extérieure d'un conduit flexible double peau doit être de classe C2 au minimum ; il en est de même pour les conduits flexibles double peau désignés V1, V2 et V3 ;
- les carneaux métalliques sont à considérer dans ces tableaux comme des conduits de raccordement rigides ;
- les désignations des tubages flexibles visent également les raccordements flexibles non extensibles ;
- les chaudières de puissance utile 400 kW non couvertes par la directive Rendement 92/42/CEE sont classifiables selon les mêmes types ;
- les chauffe-eau, chauffe-bains, accumulateurs sont, sauf indication contraire (condensation) classifiables en type Standard.

Tableau 6a - Désignation des composants utilisables avec des combustibles gazeux

| Composant | Appareils Standard | Appareils Basse Température | Appareils à condensation | Atres, appareils à foyer ouvert, inserts, poêles |
|--|--|---|--|--|
| double paroi isolé (EN 1856-1) | T250 N1 D Vm(C1) O Aluminium autorisé | Si R selon § 10.1.4 supérieure à 0,4 m ² .K/W : T160 N1 W Vm(C1) O Sinon T160 N1 W Vm(C2) O | T120 N1 W Vm(C2) O | Selon caractéristiques de l'appareil et des conduits de raccordement et de fumée |
| simple paroi (EN 1856-1) (*) | T250 N1 D Vm(C2) O | T160 N1 W Vm(C2) O | T120 N1 W Vm(C2) O | |
| de raccordement rigide (EN 1856-2) | T250 N2 D Vm(C0) O | T160 N2 D Vm(C0) O Acier aluminé exclu | T120 N1 W Vm(C2) O | |
| de tubage rigide (EN 1856-2) | T250 N1 D Vm(C1) O | T160 N1 W Vm(C2) O | T120 N1 W Vm(C2) O | |
| de tubage flexible (EN 1856-2) | T250 N1 D Vm(C2) O Aluminium autorisé pour conduit neuf | T160 N1 W Vm(C2) O | T120 N1 W Vm(C2) O Double peau, lisse intérieur | |
| Tous les composants désignés V1 sont utilisables avec les mêmes exigences éventuelles de résistance thermique. (*) : d'autres limites d'emploi sont données dans les articles suivants. | | | | |

Tableau 6b - Désignation des composants utilisables avec le fioul domestique

| Composant | Appareils Standard | Appareils Basse Température | Appareils à condensation | Atres, appareils à foyer ouvert, inserts, poêles | |
|--|---|---|--|--|--|
| double paroi isolé (EN 1856-1) | R selon § 10.1.4 supérieure à 0,4 m ² .K/W et T300 N1 D Vm(C1) O | R selon § 10.1.4 supérieure à 0,4 m ² .K/W et T200 N1 W Vm(C2) O | Selon caractéristiques de l'appareil et des conduits de raccordement et de fumée | | |
| simple paroi (EN 1856-1) (*) | T300 N1 D Vm(C2) O | T200 N1 W Vm(C2) O | | | |
| de raccordement rigide (EN 1856-2) | T300 N2 D Vm(C1) O Acier aluminé autorisé | T200 N2 D Vm(C1) O | | | |
| de tubage rigide (EN 1856-2) | T300 N1 D Vm(C1) O | T200 N1 W Vm(C2) O | | | |
| de tubage flexible (EN 1856-2) | T300 N1 D Vm(C2) O | T200 N1 W Vm(C2) O Double peau, lisse intérieur | | | |
| Tous les composants désignés V2 sont utilisables avec les mêmes exigences éventuelles de résistance thermique. (*) : d'autres limites d'emploi sont données dans les articles suivants. | | | | | |

Tableau 6c - Désignation des composants utilisables avec le bois en bûches

| Composant | Chaudières avec température de fumée comprise entre 300 °C et 400 °C | Atres et appareils à foyer ouvert | Inserts, poêles |
|--|--|--|---|
| double paroi isolé (EN 1856-1) | T400 N1 D Vm(C1) G | T400 N1 D Vm(C1) G | T450 N1 D Vm(C1) G |
| simple paroi (EN 1856-1) (*) | T400 N1 D Vm(C2) G | T400 N1 D Vm(C2) G | T450 N1 D Vm(C2) G |
| de raccordement rigide (EN 1856-2) | T400 N2 D Vm(C1) G | T400 N2 D Vm(C1) G | T450 N2 D Vm(C1) G Pour les poêles, acier aluminé autorisé |
| de tubage rigide (EN 1856-2) | T400 N1 D Vm(C1) G | T400 N1 D Vm(C1) G | T450 N1 D Vm(C1) G |
| de tubage flexible (EN 1856-2) | T400 N1 D Vm(C2) G Double peau, lisse intérieur | T400 N1 D Vm(C2) G Double peau, lisse intérieur | T450 N1 D Vm(C2) G Double peau, lisse intérieur |
| Tous les composants désignés V2 pour les âtres et appareils à foyer ouvert et V3 pour les inserts sont utilisables avec les mêmes exigences éventuelles de résistance thermique. La conception des ouvrages pour la desserte des chaudières dont la température des fumées est inférieure à 300 °C doit être réalisée en fonction des principes indiqués en 5.1 et 5.3 à l'aide des caractéristiques de l'appareil et des conduits. (*) : d'autres limites d'emploi sont données dans les articles suivants. | | | |

Tableau 6d - Désignation des composants utilisables avec du fioul lourd ou du charbon

| Composant | Chaudières | Inserts, poêles |
|--|--|---|
| double paroi isolé (EN 1856-1) | T450 N1 D Vm(C2) G | T450 N1 D Vm(C2) G |
| simple paroi (EN 1856-1) (*) | T450 N1 D Vm(C2) G | T450 N1 D Vm(C2) G |
| de raccordement rigide (EN 1856-2) | T450 N1 D Vm(C1) G | T450 N2 D Vm(C1) G Pour les poêles, acier aluminé autorisé |
| de tubage rigide (EN 1856-2) | T450 N1 D Vm(C2) G | T450 N1 D Vm(C2) G |
| de tubage flexible (EN 1856-2) | T450 N1 D Vm(C3) G Double peau, lisse intérieur | T450 N1 D Vm(C3) G Double peau, lisse intérieur |
| Tous les composants désignés V3 sont utilisables avec les mêmes exigences éventuelles de résistance thermique. (*) : d'autres limites d'emploi sont données dans les articles suivants. | | |

Tableau 7 - Correspondance entre matériau de la paroi intérieure et classe conventionnelle de résistance à la corrosion (C) pour les composants désignés Vm

| Classement conventionnel | Désignation selon EN 1856 | Numéro de matière européen | AISI | Désignation européenne |
|--------------------------|---------------------------|----------------------------|-------|------------------------|
| C3 | L70 | 1.4539 | 904L | X1NiCrMoCu 25-20-5 |
| C2 | L60 | 1.4432 | 316L | X2CrNiMo 17-12-3 |
| | L 50 | 1.4404 | 316L | X2CrNiMo 17-12-2 |
| | L 50 | 1.4571 | 316Ti | X6CrNiMoTi 17-12-2 |
| | L 40 | 1.4401 | 316 | X5CrNiMo 17-12-2 |
| C1 | L 99 | 1.4521 | 444 | X2CrMoTi18-2 |
| | L 80 | Acier émaillé sur 2 faces | | |
| | L 30 | 1.4307 | 304L | X2CrNi 18-9 |
| | L 20 | 1.4301 | 304 | X5CrNi 18-10 |
| C0 | L 13 | EN AW — 6060 | | EN AW Al Mg Si |
| | L 11 | EN AW — 1200 A | | EN AW-AL 99,0A |
| | L 10 | EN AW — 4047A | | EN AW-4047A |
| | L 05 | Acier Aluminé | | EN 10154 |

L'utilisation de composants dont la désignation indique une référence de matière différente de celles existantes dans le tableau 7 ci-dessus (par exemple acier normal, fonte d'acier, ...) n'est pas couverte par le présent document.

10.1.3 Désignation multiple d'un même composant

Les composants de conduits de fumée métalliques qui peuvent prétendre à être utilisés dans des ouvrages désignés différemment doivent comporter une étiquette donnant l'ensemble des désignations possibles.

La plaque signalétique de l'ouvrage est ensuite produite conformément au paragraphe 5.4.12 et la fiche d'identification et de suivi

de l'ouvrage conformément à l'annexe G .

10.1.4 Résistance thermique des conduits de fumée métalliques

Du fait de la diversité des méthodes permettant de déterminer la résistance thermique des conduits de fumée métalliques existants dans la norme NF EN 1856-1 , celle-ci devra être calculée selon l'équation ci-dessous pour être utilisée dans les tableaux de distance aux matériaux combustibles donnés dans le présent article ainsi que pour les conduits de raccordement (article 13).

$$R = (re+ri) * \ln(re/ri) / (2*\lambda) \text{ [en m.K/W]}$$

avec :

- re = rayon externe mesuré [m]
- ri = rayon interne mesuré [m]
- lambda = conductivité annoncée de l'isolant à 200 °C [W/m.K].

Cette valeur doit être fournie par le fabricant.

NOTE 1

Cette formule est celle qui est utilisée dans le cadre de la certification NF.

NOTE 2 Cette résistance thermique ne peut servir qu'à la détermination de la distance de sécurité (voir tableau 8) et en aucun cas pour être déclarée dans le cadre du marquage CE, la résistance thermique devant, dans ce dernier cas, être mesurée ou calculée selon les dispositions de la norme NF EN 1856-1 .

10.1.5 Spécifications relatives aux pièges à calories»

Des précautions doivent être prises pour tous les conduits de fumée métalliques (y compris les conduits de raccordement) de façon à limiter l'augmentation de température au voisinage du conduit.

Ces précautions visent à améliorer la circulation de l'air autour du conduit. Elles doivent être d'autant plus respectées que la résistance thermique du conduit est faible et que la température des fumées véhiculées par le conduit est élevée.

NOTE

A titre d'exemple, le positionnement d'une seule plaque d'écart au feu en sous face du plancher autorise la ventilation de l'espace au droit du plancher par ventilation naturelle et limite l'échauffement de cet espace.

10.1.6 Autres éléments de conception

Pour assurer la durabilité des parties de conduits métalliques composites rigides situées à l'extérieur des bâtiments, il convient de choisir des composants déclarés résistants à la pénétration de l'eau de pluie, selon la norme NF EN 1856-1 .

Pour les parois extérieures métalliques situées à l'extérieur des bâtiments, il faut utiliser de l'acier inox, de l'acier galvanisé ou des alliages Al/Zn recouverts d'une peinture époxydique.

10.2 Conduits de fumée composites métalliques rigides

NOTE

Ces conduits sont également appelés conduits de fumée métalliques multi-parois.

10.2.1 Pose

10.2.1.1 Généralités

Les conduits de fumée composites métalliques rigides sont construits avec des composants qui sont assemblés selon les recommandations du fabricant. Ils doivent être mis en oeuvre en utilisant les accessoires prévus à cet effet par celui ci.

Toutefois des accessoires de pose peuvent être réalisés à façon sous réserve d'avoir des caractéristiques équivalentes ou supérieures à celles du fabricant.

Chaque assemblage des composants doit être assuré par un collier de liaison sauf si les instructions du fabricant précisent explicitement que le composant monté sans collier, est conforme à la norme.

NOTE

Le sens des fumées est signalé par une flèche sur chacun des composants préfabriqués.

Il faut veiller à respecter les instructions du fabricant, notamment en ce qui concerne les distances maximales admissibles entre deux reprises de charges, les longueurs réalisables pour un conduit suspendu ainsi que les conditions de dévoiement.

10.2.1.2 Stabilité

10.2.1.2.1 Conduits indépendants

Les conduits indépendants peuvent être autostables ou non. Dans ce dernier cas, ils sont fixés sur un mat ou haubanés ou suspendus afin d'assurer leur stabilité.

Sauf s'ils sont suspendus, ils doivent reposer sur un support stable calculé suivant la charge à supporter.

10.2.1.2.2 Conduits adossés

Les conduits adossés doivent reposer sur un support métallique mural et/ou sur un support au sol, qui peut être isolé ou relié aux autres ouvrages suivant le type de conception retenu pour les fondations. Une reprise de la charge si nécessaire peut être réalisée par un ou plusieurs supports muraux.

Ils doivent être guidés sur leur hauteur.

La hauteur libre au-dessus du dernier point de fixation ne doit pas dépasser 1,50 mètre sans haubanage sauf justifications techniques du fabricant.

10.2.1.3 Pied de conduit

Se reporter aux exigences des paragraphes 5.4.4 et 5.4.5 .

10.2.2 Dispositions particulières pour les conduits de fumée composites métalliques rigides en situation extérieure

Les conduits de fumée composites métalliques rigides installés à l'extérieur du bâtiment doivent avoir une paroi externe (revêtue ou non) dont la durabilité est adaptée aux conditions extérieures suivant les normes en vigueur.

Les conduits de fumée composites métalliques rigides en situation extérieure doivent répondre aux exigences de l' article 6 .

Pour les distances de sécurité par rapport aux matériaux combustibles, se reporter aux exigences du paragraphe 10.2.3.1.

10.2.3 Dispositions particulières pour les conduits de fumée composites métalliques rigides, en situation intérieure

10.2.3.1 Distance de sécurité par rapport aux matériaux combustibles

En complément des prescriptions de l' article 7 , une distance de sécurité minimum entre la paroi extérieure du conduit et tous les matériaux combustibles de la construction doit être respectée. Cette distance dépend de la classe de température du conduit de fumée et de la résistance thermique R_u de celui-ci.

Il doit exister un espace ouvert respectant une distance de sécurité et évitant tout piège à calories.

Lorsque cette distance déclarée par le fabricant est différente de celle qui figure dans le tableau 8 ci-dessous, l'installation du conduit doit se faire en respectant une distance supérieure ou égale à la plus forte des deux distances. En l'absence de distance déclarée par le fabricant, la distance de sécurité indiquée dans le tableau précité doit être respectée pour la réalisation de l'ouvrage.

Tableau 8 - Distance de sécurité par rapport aux matériaux combustibles - Conduits de fumée composites métalliques rigides, en situation intérieure

| Classes de température du conduit composite métallique | Résistance thermique du conduit composite métallique (R_u exprimé en $m^2.K/W$) | | |
|---|--|----------------------|-------------|
| | $R_u \leq 0,4$ | $0,4 < R_u \leq 0,6$ | $R_u > 0,6$ |
| T080 à T160 | 2 cm | 2 cm | 2 cm |
| T200 et T250 | 5 cm | 2 cm | 2 cm |
| T300 à T450 | a) | 8 cm | 5 cm |
| a) Utilisation interdite du fait des risques importants : incendie et brûlures. | | | |

10.2.3.2 Coffrage et gaine

Lorsqu'il y a des exigences particulières de résistance au feu des parois séparatives des locaux, les conduits de fumée doivent être disposés individuellement dans une gaine ayant une résistance au feu équivalente à celle des parois traversées imposée par la réglementation relative à la sécurité contre l'incendie.

Cette gaine ne peut contenir qu'un seul conduit traversant plusieurs niveaux sauf si plusieurs conduits prennent naissance dans le même local.

NOTE 1

Deux locaux contigus sont considérés comme local unique s'ils communiquent par une baie libre d'une surface au moins égale à 3 mètres carrés.

Cette gaine doit être désolidarisée du conduit par un vide respectant les distances de sécurité indiquées dans le tableau 8 fixant les distances de sécurité par rapport aux matériaux combustibles.

La gaine doit être ventilée par des orifices haut et bas d'au moins 50 cm de section utile débouchant sur l'extérieur et protégés contre l'introduction de la pluie.

L'espace entre le ou les conduits et la gaine peut servir de ventilation haute du local.

La gaine peut être remplacée par un coffrage si les conduits de fumée sont tous déclarés sous la forme **Elxxx**», caractéristique équivalente à l'exigence requise pour la gaine.

NOTE 2

Caractéristique **Elxxx**» : résistance au feu de l'extérieur vers l'intérieur du conduit. Voir paragraphe 4.10.2 de la norme NF EN 1443 . La classe de résistance au feu est donnée, par exemple, sous la forme suivante : EI060» ou encore EI120» pour respectivement une durée de 60 minutes et 120 minutes.

Dans ce cas, le coffrage doit être ventilé par des orifices haut et bas d'au moins 20 cm de section utile à chaque étage.

10.2.3.2.1 Dans les parties habitables ou occupées

Dans les parties habitables ou occupées, les conduits de fumée composites métalliques rigides doivent être protégés par un coffrage ou une gaine s'ils sont susceptibles de recevoir des chocs, et/ou si une isolation thermique complémentaire est nécessaire.

La résistance thermique du conduit et l'isolation thermique complémentaire du coffrage doivent répondre aux exigences du paragraphe 7.6 .

Dans l'habitat individuel, à l'exception des conduits de classe de température inférieure ou égale à T160, ce coffrage doit être ventilé :

- grâce à des orifices hauts et bas d'au moins 20 cm de section utile à chaque étage, en cas de pose de plaques coupe-feu,
- par la libre circulation de l'air sur toute la hauteur du conduit, en cas de pose de plaques ajourées ou en l'absence de plaques.

10.2.3.2.2 Dans les parties non habitables ou non occupées

La résistance thermique du conduit de fumée et l'isolation thermique complémentaire doivent permettre de répondre à l'exigence de température fixée au paragraphe 7.6 .

Dans le cas où ces parties sont aménagées pour être habitables, les prescriptions du paragraphe 10.2.3.2.1 deviennent applicables.

10.2.3.3 Traversées de planchers

Voir également le paragraphe 10.1.5 .

Pour la traversée de planchers en matériaux incombustibles (béton, entrevous...), aucun assemblage entre composants de conduit de fumée ne doit se situer dans l'épaisseur des planchers traversés.

Une trémie doit être réservée lors du bétonnage pour toute traversée de plancher laissant autour du conduit un espace suffisant pour la mise en place de plaques d'écart au feu ajourées ou de plaques coupe-feu.

10.2.4 Souche

Il est nécessaire d'utiliser les accessoires du fabricant pour la finition haute du conduit.

La partie extérieure des conduits peut faire office de souche. Il est recommandé d'utiliser les accessoires proposés par le fabricant et adaptés au type de pente et de toiture pour assurer l'étanchéité lors du passage de la toiture (collet et solin) ou d'utiliser des accessoires exécutés à façon de qualité au moins équivalente.

La hauteur libre au-dessus du dernier point de fixation ne doit pas dépasser 1,50 mètre sans haubanage, sauf justifications techniques du fabricant.

10.3 Conduits de fumée métalliques rigides simple paroi

Les conduits de fumée métalliques rigides simple paroi réalisés à partir de composants normalisés ou fabriqués à façon, en fonction des classes de température, peuvent être :

- en situation intérieure ; ils ne peuvent desservir que des appareils dont la température des produits de combustion est, en fonctionnement normal, inférieure ou égale à 160 °C ,
- en situation extérieure hors gaine maçonnée ; ils ne peuvent desservir que des appareils dont la température des produits de combustion est, en fonctionnement normal, inférieure ou égale à 250 °C ,
- en situation intérieure dans une gaine maçonnée et ventilée ; ils ne peuvent desservir que des appareils dont la température des produits de combustion est, en fonctionnement normal, inférieure ou égale à 400 °C .

10.3.1 Conduits de fumée métalliques rigides simple paroi fabriqués à base de composants normalisés

10.3.1.1 Pose

10.3.1.1.1 Généralités

Les conduits de fumée métalliques rigides simple paroi sont construits avec des composants qui sont assemblés selon les recommandations du fabricant. Ils doivent être mis en oeuvre en utilisant les accessoires prévus à cet effet par celui ci.

Toutefois les accessoires de pose (support, haubanage...) peuvent être réalisés à façon sous réserve d'avoir des caractéristiques mécaniques de qualité au moins équivalente. On comprend par accessoires de pose les composants de fixation des conduits sur le bâtiment.

Chaque assemblage de composant doit être assuré par un collier de liaison sauf si les instructions du fabricant précisent explicitement que le composant monté sans collier, est conforme à la norme.

NOTE

Le sens des fumées est signalé par une flèche sur chacun des composants préfabriqués.

La mise en oeuvre des conduits de fumée métalliques rigides simple paroi doit respecter les instructions du fabricant, notamment en ce qui concerne les distances maximales admissibles entre deux reprises de charges, les longueurs réalisables pour un conduit suspendu. La réalisation des dévoiements doit être faite selon les instructions du fabricant et conformément au paragraphe 5.4.1.2 .

10.3.1.1.2 Stabilité**10.3.1.1.2.1 Conduits indépendants**

Les conduits indépendants peuvent être autostables ou non. Dans ce dernier cas, ils sont fixés sur un mat ou haubanés ou suspendus afin d'assurer leur stabilité.

Sauf s'ils sont suspendus, ils doivent reposer sur un support stable calculé suivant la charge à supporter.

10.3.1.1.2.2 Conduits adossés

Les conduits adossés doivent reposer sur un support métallique mural et/ou sur un support au sol, qui peut être isolé ou relié aux autres ouvrages suivant le type de conception retenu pour les fondations. Une reprise de la charge si nécessaire peut être réalisée par un ou plusieurs supports muraux.

Ils doivent être guidés sur leur hauteur.

La hauteur libre au-dessus du dernier point de fixation ne doit pas dépasser 1,50 mètre sans haubanage sauf justifications techniques du fabricant.

10.3.1.1.3 Pied de conduit

Se référer aux prescriptions du paragraphe 5.4.5

10.3.1.2 Dispositions particulières pour les conduits de fumée métalliques rigides simple paroi, en situation extérieure

Les conduits de fumée métalliques rigides simple paroi en situation extérieure doivent répondre aux prescriptions de l'article 6 .

Pour les conduits de fumée métalliques rigides simple paroi d'une hauteur de 2 mètres par rapport au sol, installés hors gaine ou hors coffrage situé à l'extérieur d'un bâtiment, une protection contre les risques de contact doit être mise en place.

10.3.1.2.1 Distance de sécurité par rapport aux matériaux combustibles

En complément des prescriptions de l'article 7 , une distance de sécurité minimum entre la paroi extérieure du conduit et tous les matériaux combustibles de la construction doit être respectée. Cette distance dépend de la classe de température du conduit de fumée.

Il doit exister un espace ouvert respectant une distance de sécurité évitant tout piège à calories.

Lorsque cette distance déclarée par le fabricant est différente de celle qui figure dans le tableau 9 ci-dessous, l'installation du conduit doit se faire en respectant une distance supérieure ou égale à la plus forte des deux distances. En l'absence de distance déclarée par le fabricant, la distance de sécurité indiquée dans le tableau précité doit être respectée pour la réalisation de l'ouvrage.

Tableau 9 - Distance de sécurité par rapport aux matériaux combustibles - Conduits de fumée métalliques rigides simple paroi, en situation extérieure

| Classe de température du composant de conduit métallique | Distance de sécurité ^{b)} |
|--|------------------------------------|
| T200 et T250 | 2 cm |
| T200 et T250 | 5 cm ^{a)} |

a) Il est indispensable de protéger les surfaces extérieures du conduit en cas de risque de contact humain direct de la paroi.

b) Dans le cas d'une gaine maçonnée, il n'y a pas de limites d'installation, ni en température, ni en distance. Toutefois, les conditions d'installation doivent respecter les règles de sécurité liées aux travaux d'entretien et de réparation.

10.3.1.3 Dispositions particulières pour les conduits de fumée métalliques rigides simple paroi, en situation intérieure

10.3.1.3.1 Distance de sécurité par rapport aux matériaux combustibles

En complément des prescriptions de l'article 7, une distance de sécurité minimum entre la paroi extérieure du conduit et tous les matériaux combustibles de la construction doit être respectée. Cette distance dépend de la classe de température du conduit de fumée.

Il doit exister un espace ouvert respectant une distance de sécurité évitant tout piège à calories.

Lorsque cette distance déclarée par le fabricant est différente de celle qui figure dans le tableau 10 ci-dessous, l'installation du conduit doit se faire en respectant une distance supérieure ou égale à la plus forte des deux distances. En l'absence de distance déclarée par le fabricant, la distance de sécurité indiquée dans le tableau précité doit être respectée pour la réalisation de l'ouvrage.

Tableau 10 - Distance de sécurité par rapport aux matériaux combustibles - Conduits de fumée métalliques rigides simple paroi, en situation intérieure

| Classe de température du composant de conduit métallique | Distance de sécurité |
|--|----------------------|
| T080 à T160 | 2 cm |
| T200 et au-delà | INTERDIT |

10.3.1.3.2 Coffrage et gaine

Lorsqu'il y a des exigences particulières de résistance au feu des parois séparatives des locaux, les conduits de fumée doivent être disposés individuellement dans une gaine ayant une résistance au feu équivalente à celle des parois traversées imposée par la réglementation relative à la sécurité contre l'incendie.

Cette gaine ne peut contenir qu'un seul conduit traversant plusieurs niveaux sauf si plusieurs conduits prennent naissance dans le même local.

NOTE 1

Deux locaux contigus sont considérés comme local unique s'ils communiquent par une baie libre d'une surface au moins égale à 3 mètres carrés.

Cette gaine doit être désolidarisée du conduit par un vide respectant les distances de sécurité indiquées dans le tableau 10 fixant les distances de sécurité par rapport aux matériaux combustibles.

La gaine doit être ventilée par des orifices haut et bas d'au moins 50 cm de section utile débouchant sur l'extérieur et protégés contre l'introduction de la pluie.

L'espace entre le ou les conduits et la gaine peut servir de ventilation haute du local.

La gaine peut être remplacée par un coffrage si les conduits de fumée sont tous déclarés sous la forme **EIxxx**, caractéristique équivalente à l'exigence requise pour la gaine.

NOTE 2

Caractéristique **EIxxx** : résistance au feu de l'extérieur vers l'intérieur du conduit. Voir paragraphe 4.10.2 de la norme NF EN 1443. La classe de résistance au feu est donnée, par exemple, sous la forme suivante : EI060» ou encore EI120» pour respectivement une durée de 60 minutes et 120 minutes.

Dans ce cas, le coffrage doit être ventilé par des orifices haut et bas d'au moins 20 cm de section utile à chaque étage.

10.3.1.3.2.1 Dans les parties habitables ou occupées

Dans les parties habitables ou occupées, les conduits de fumée composites métalliques rigides doivent être protégés par un coffrage ou une gaine s'ils sont susceptibles de recevoir des chocs, et/ou si une isolation thermique complémentaire est nécessaire.

La résistance thermique du conduit et l'isolation thermique complémentaire du coffrage doivent répondre aux exigences du paragraphe 7.6.

Dans l'habitat individuel, à l'exception des conduits de classe de température inférieure ou égale à T160, ce coffrage doit être ventilé :

- grâce à des orifices hauts et bas d'au moins 20 cm de section utile à chaque étage, en cas de pose de plaques coupe-feu,
- par la libre circulation de l'air sur toute la hauteur du conduit, en cas de pose de plaques ajourées ou en l'absence de plaques.

10.3.1.3.2.2 Dans les parties non habitables ou non occupées

La résistance thermique du conduit de fumée et l'isolation thermique complémentaire doivent permettre de répondre à l'exigence de température fixée au paragraphe 7.6.

Dans le cas où ces parties sont aménagées pour être habitables, les prescriptions du paragraphe 10.3.1.3.2.1 deviennent applicables.

10.3.1.3.3 Traversées de planchers

Dans le cas de traversées de planchers en matériaux incombustibles (béton, entrevous...), une trémie doit être réservée lors du bétonnage pour toute traversée de plancher laissant autour du conduit un espace suffisant pour la mise en place de plaques d'écart au feu ajourées ou de plaques coupe-feu.

Aucun assemblage entre composants de conduit de fumée ne doit se situer dans l'épaisseur des planchers traversés.

10.3.1.3.4 Souche

Il est nécessaire d'utiliser les accessoires du fabricant pour la finition haute du conduit.

La partie extérieure des conduits peut faire office de souche. Il est recommandé d'utiliser les accessoires proposés par le fabricant et adaptés au type de pente et de toiture pour assurer l'étanchéité lors du passage de la toiture (collet et solin) ou d'utiliser des accessoires exécutés à façon de qualité au moins équivalente.

La hauteur libre au-dessus du dernier point de fixation ne doit pas dépasser 1,50 mètre sans haubanage, sauf justifications techniques du fabricant.

10.3.2 Conduits de fumée métalliques rigides simple paroi à façon

Les conduits de fumée métalliques rigides simple paroi à façon doivent répondre aux prescriptions de l'article 5.

10.3.2.1 Conduits de fumée en tôle d'acier inoxydable

Les conduits de ce type doivent être réalisés en tôle d'acier inoxydable de nuance à 17 de chrome ou à 18 de chrome et 8 à 10 de nickel, stabilisé au titane, de qualité minimale 316.

L'épaisseur minimale de la tôle est de 0,8 mm.

NOTE

L'épaisseur nécessaire à la stabilité du conduit sera déterminée dans chaque cas particulier.

Les conduits de fumée en tôle d'acier inoxydable ne sont pas adaptés aux ambiances halogénées ou aux combustibles contenant du chlore.

10.3.2.2 Conduits de fumée en tôle d'aluminium

Les conduits de fumée en tôle d'aluminium ne peuvent desservir que des appareils à combustibles gazeux.

L'aluminium utilisé doit être au moins de nuance A.5 (99,5 d'aluminium).

L'épaisseur doit être au minimum de 4 mm.

Les conduits de fumée en tôle d'aluminium ne sont pas adaptés aux ambiances halogénées ou aux combustibles contenant du chlore.

10.3.2.3 Pose

Les conduits métalliques simple paroi à façon peuvent être :

- emboîtés de manière à ce que les éventuels condensats ne s'échappent pas à l'extérieur du conduit,
- construits à l'aide de composants assemblés avec brides, joints de brides résistant à la chaleur et boulons avec écrous,
- entièrement soudés.

Il est interdit d'exécuter un conduit rigide à façon comportant des emboîtements ou des joints, autres que ceux réalisés par soudure et inaccessibles après l'opération. Seuls les assemblages par soudure en continu peuvent devenir inaccessibles.

10.3.2.3.1 Stabilité

10.3.2.3.1.1 Conduits indépendants

Les conduits indépendants doivent être d'aplomb et haubanés afin d'assurer leur stabilité.

Ils doivent reposer sur un support stable en maçonnerie ou en métal (charpente métallique).

Toutefois, la hauteur libre au-dessus de la plus haute fixation des haubans sur le conduit ne doit pas dépasser 1,50 m pour l'acier noir ou inoxydable et 1 m pour l'aluminium.

10.3.2.3.1.2 Conduits adossés

Ils doivent :

- être guidés sur toute leur hauteur par des colliers distribués tous les 1,50 m pour l'acier noir ou inoxydable et tous les 1 m pour l'aluminium,
- reposer sur un massif fondé ou sur une chaise en console calculée suivant la charge à supporter.

10.3.2.3.2 Pied de conduit

Se référer aux prescriptions du paragraphe 5.4.5.

10.3.2.4 Dispositions particulières pour les conduits de fumée métalliques rigides à façon, en situation extérieure

Les conduits de fumée métalliques rigides à façon en situation extérieure doivent répondre aux prescriptions de l'article 6.

Pour les conduits de fumée métalliques rigides simple paroi installés hors gaine ou hors coffrage situé à l'extérieur d'un bâtiment, une protection contre les risques de contact, d'une hauteur de 2 mètres (par rapport au sol) doit être mise en place.

10.3.2.4.1 Distance de sécurité par rapport aux matériaux combustibles

En complément des prescriptions de l'article 7, une distance de sécurité minimum entre la paroi extérieure du conduit et tous les matériaux combustibles de la construction doit être respectée. Cette distance dépend de la température des fumées.

Il doit exister un espace ouvert respectant une distance de sécurité évitant tout piège à calories.

Lorsque cette distance déclarée par le fabricant est différente de celle qui figure dans le tableau 11 ci-dessous, l'installation du conduit doit se faire en respectant une distance supérieure ou égale à la plus forte des deux distances. En l'absence de distance déclarée par le fabricant, la distance de sécurité indiquée dans le tableau précité doit être respectée pour la réalisation de l'ouvrage.

Tableau 11 - Distance de sécurité par rapport aux matériaux combustibles - Conduits de fumée métalliques rigides à façon, en situation extérieure

| Température des fumées en °C | Distance de sécurité ^{b)} |
|--|------------------------------------|
| 80 à 160 °C | 2 cm |
| au-delà de 160 et jusqu'à 250 °C | 5 cm ^{a)} |
| <p><i>a) Il est indispensable de protéger les surfaces extérieures du conduit en cas de risque de contact humain direct de la paroi.</i></p> <p><i>b) Dans le cas d'une gaine maçonnée, il n'y a pas de limites d'installation, ni en température, ni en distance. Toutefois, les conditions d'installation doivent respecter les règles de sécurité liées aux travaux d'entretien et de réparation.</i></p> | |

10.3.2.5 Dispositions particulières pour les conduits de fumée métalliques rigides à façon, en situation intérieure

10.3.2.5.1 Distance de sécurité par rapport aux matériaux combustibles

En complément des prescriptions de l'article 7, une distance de sécurité minimum entre la paroi extérieure du conduit et tous les matériaux combustibles de la construction doit être respectée. Cette distance dépend de la température des fumées.

Il doit exister un espace ouvert respectant une distance de sécurité évitant tout piège à calories.

Lorsque cette distance déclarée par le fabricant est différente de celle qui figure dans le tableau 12 ci-dessous, l'installation du conduit doit se faire en respectant une distance supérieure ou égale à la plus forte des deux distances. En l'absence de distance déclarée par le fabricant, la distance de sécurité indiquée dans le tableau précité doit être respectée pour la réalisation de l'ouvrage.

Tableau 12 - Distance de sécurité par rapport aux matériaux combustibles - Conduits de fumée métalliques rigides à façon, en situation intérieure

| Température des fumées en °C | Distance de sécurité |
|------------------------------|----------------------|
| 80 à 160 °C | 2 cm |
| au-delà de 160 °C | INTERDIT |

10.3.2.5.2 Coffrage et gaine

Il y a lieu de respecter les mêmes prescriptions qu'au paragraphe 10.3.1.3.2 concernant les conduits métalliques rigides simple paroi.

10.3.2.5.3 Traversées de planchers

Il y a lieu de respecter les mêmes prescriptions qu'au paragraphe 10.3.1.3.3 concernant les conduits métalliques rigides simple

paroi.

10.4 Conduit de fumée construit sur site à partir d'une paroi intérieure métallique

Se reporter à la norme NF EN 12391-1 .

Comme indiqué dans le domaine d'application, ces conduits ne sont visés par le présent document que si l'ensemble des constituants du conduit est prescrit par le fabricant de la paroi intérieure ou de l'enveloppe externe. Voir également dans le présent document le paragraphe 9.3.1 lorsque l'enveloppe externe est en béton et le paragraphe 8.2.1 lorsque l'enveloppe externe est en terre cuite.

11 Autres conduits de fumée

Les conduits de fumée autres que ceux cités dans le présent document ne sont pas visés.

Ces conduits sont mis en oeuvre conformément aux dispositions de leurs propres Avis Techniques ou Documents Techniques d'Application ¹² .

¹²

Ou son équivalent dans les conditions indiquées à l'avant-propos.

12 Carneaux de fumée

12.1 Généralités

12.1.1 Implantation

Pour les bâtiments neufs, les carneaux ne peuvent, à l'intérieur d'un bâtiment, qu'être situés en chaufferie ou dans le local contenant les appareils de production de chaleur.

Pour les bâtiments existants, si cette condition ne peut être respectée, l'implantation et la réalisation des carneaux nécessiteront une étude particulière conciliant les aspects sécurité incendie et fonctionnement.

12.1.2 Géométrie des carneaux

12.1.2.1 Section

Les carneaux sont de section circulaire, ovale, oblongue, carrée ou rectangulaire.

Le rapport du plus grand côté au plus petit ou du plus grand diamètre au plus petit est au plus égal à :

- 1,6 pour des puissances calorifiques inférieures ou égales à 365 kW ou des puissances utiles inférieures ou égales à 300 kW dans le cas de combustibles solides,
- 2 pour des puissances calorifiques supérieures à 365 kW ou des puissances utiles supérieures à 300 kW dans le cas de combustibles solides.

La section du carneau à l'amont de chaque conduit de raccordement doit être déterminée lors du calcul de dimensionnement du conduit (voir paragraphe 5.5).

NOTE

Rappel du paragraphe 5.5 : sauf note de calcul permettant de justifier du bon fonctionnement thermo-aéraulique du conduit par application des normes de calcul NF EN 13384-1 et NF EN 13384-2 , toutes les prescriptions de dimensionnement données dans le présent document doivent être respectées.

12.1.2.2 Tracé

Les carneaux doivent comporter une pente d'au moins 3° ascendante vers le conduit de fumée.

Si nécessaire, un dispositif de récupération des condensats doit être prévu.

Le tracé d'un carneau ne doit pas comporter d'angles aigus.

Les changements de direction doivent faire un angle minimal de 135° avec la partie située en amont. Pour que la libre dilatation du carneau soit assurée, il est disposé un joint de dilatation étanche à chaque fois qu'il y aura au moins deux changements de direction.

En cas de changement de direction, la section droite du carneau doit être conservée.

Les extrémités d'un carneau ne doivent pas être bloquées.

12.1.2.3 Distance de sécurité par rapport aux matériaux combustibles

Une distance de sécurité minimum entre la paroi extérieure du carneau et tous les matériaux combustibles de la construction doit être respectée.

Cette distance dépend du matériau composant le carneau et est fixée selon le tableau 13 ci-dessous.

Tableau 13 - Distance de sécurité par rapport aux matériaux combustibles - Carneaux

| | |
|---|-------------------------|
| Carneaux en boisseaux de terre cuite | Tableau 3 – Article 8 |
| Carneaux en briques | Tableau 4 – Article 8 |
| Carneaux en béton | Tableau 5 – Article 9 |
| Carneaux composites métalliques rigides | Tableau 8 – Article 10 |
| Carneaux métalliques rigides simple paroi | Tableau 10 – Article 10 |
| Carneaux métalliques réalisés à façon | Tableau 12 – Article 10 |

12.1.3 Matériaux de construction

Le choix des matériaux pour la construction des carneaux est effectué en fonction de la nature des produits de combustion et de la température résultant de l'utilisation des combustibles usuels définis à l'article 1.

Le matériau choisi est le même sur toute la longueur du carneau. La résistance thermique et éventuellement le calorifuge du carneau sont déterminés pour que les apports de chaleur correspondants n'entraînent pas une élévation anormale de la température du local.

Le calorifuge doit être réalisé en matériau classé au moins M0 ou A2-s1,d0.

12.1.4 Construction

Pour permettre leur libre dilatation, les carneaux doivent être désolidarisés du bâtiment.

Dans le cas de plusieurs carneaux en élévation, chacun d'eux doit être indépendant et désolidarisé des autres.

12.1.5 Orifices

En chaufferie, en plus des orifices pour le raccordement des appareils au carneau, ce dernier doit être pourvu :

- d'orifices nécessaires au ramonage, ces orifices étant disposés au moins après chaque changement de direction,
- éventuellement d'orifices pour les appareils de réglage et de contrôle.

12.1.6 Entretien - accessibilité

Les carneaux doivent être conçus pour que leur entretien puisse être effectué soit par l'extérieur, soit par l'intérieur si leur section est suffisante.

Ils doivent être disposés pour permettre un examen périodique en vue de leur maintenance.

Pour les carneaux enterrés, leur accessibilité, au moins sur deux faces, doit être facile tout le long de leur parcours.

12.1.7 Protection des carneaux enterrés

Lorsque le carneau est enterré, il doit être protégé des mouvements de terre ou infiltrations d'eau éventuels. L'accès facile aux orifices de ramonage et à la jonction entre les carneaux et le conduit de fumée doit être assuré.

12.2 Carneaux en briques

12.2.1 Mise en oeuvre

Les briques doivent être conformes aux normes NF P 51-301 ou NF P 51-302.

La mise en oeuvre d'un carneau en briques est la même que celle indiquée au paragraphe 8.3.3 pour les conduits de fumée en ce qui concerne la confection des joints et la pose des briques.

La sole et les pieds droits doivent être d'une épaisseur minimale de 22 cm et harpés en boutisses et panneresses.

Le chapeau du carneau doit :

- soit être exécuté en briques, monté en plein cintre ou en voûte surbaissée. Dans ce dernier cas, il y a lieu de prévoir des fers en butée pour maintenir les poussées latérales,
- soit être réalisé par des dalles de béton réfractaire qui peuvent être éventuellement armées par un treillis situé au moins à 4 cm de la face intérieure de la dalle.

L'épaisseur de cette dalle ne doit pas être inférieure à 8 cm. L'étanchéité des dalles avec les pieds droits peut être assurée par l'écrasement, à la pose d'un matériau résilient pouvant résister à la température des fumées sans altérer ses propriétés d'étanchéité.

Le raccordement entre chaque dalle doit être fait par un joint à mi-épaisseur, pour assurer l'étanchéité.

12.2.2 Raccordement avec le pied du conduit de fumée

Le raccordement est effectué au moyen d'un joint périphérique situé dans le pied de conduit ou à proximité immédiate.

Lorsque le conduit et le carneau sont construits de part et d'autre du mur de la chaufferie, ce joint ne doit pas être prévu dans l'épaisseur du mur, mais à l'intérieur de la chaufferie à proximité de ce mur.

12.2.3 Joints périphériques

Les joints périphériques intéressent dans une même section la sole, les pieds droits et le chapeau.

12.3 Carneaux en boisseaux de terre cuite

Les boisseaux doivent être conformes à la norme NF EN 1806 .

Les boisseaux cassés ou fissurés ne doivent pas être utilisés.

Les branchements, raccordements entre conduits de fumée et carneaux ou changements de direction des carneaux s'ils sont réalisés en boisseaux doivent l'être en utilisant les accessoires adaptés fournis par le fabricant.

12.3.1 Mise en oeuvre

Les carneaux raccordant les foyers aux conduits de fumée doivent reposer par toute la surface de leur face inférieure sur une semelle ou dalle formant un support continu rigide.

Un matériau de faible résistance au cisaillement, tel qu'un lit continu de sable ou de laine minérale, d'une épaisseur de l'ordre de 1 cm, doit être interposé entre la face inférieure des boisseaux constituant le carneau et la face supérieure de cette dalle ou semelle. Dans le cas d'emploi du sable, la dalle ou semelle du carneau, doit par sa forme en éviter l'écoulement.

Lorsque des risques de tassements différentiels sont à craindre entre la fondation du conduit de fumée et celle du carneau, celui-ci ne doit pas être lié rigidement au conduit.

Les dispositions habituelles doivent être prises notamment aux extrémités et éventuels changements de direction des carneaux pour permettre à l'ouvrage d'absorber sans dommage les effets des dilatations en service.

Les joints entre boisseaux doivent être exécutés selon le paragraphe 8.1.2.3 .

Lorsque les caractéristiques de l'installation sont telles que l'on peut craindre des anomalies de tirage ou une surchauffe du local de la chaufferie, une isolation thermique complémentaire doit être apportée aux parois des carneaux par l'application d'une couche d'épaisseur convenable d'un enduit ou matelas isolant, incombustible et résistant à la chaleur.

12.4 Carneaux en béton

Les composants doivent être conformes à la norme NF EN 1858 .

Les composants cassés ou fissurés ne doivent pas être utilisés.

Les branchements, raccordements entre conduits de fumée et carneaux ou changements de direction des carneaux s'ils sont réalisés avec des composants manuyables doivent l'être en utilisant des composants spéciaux.

12.4.1 Mise en oeuvre

Les carneaux raccordant les foyers aux conduits de fumée doivent reposer par toute la surface de leur face inférieure sur une semelle ou dalle formant un support continu rigide.

Un matériau de faible résistance au cisaillement, tel qu'un lit continu de sable ou de laine minérale, d'une épaisseur de l'ordre de 1 cm, doit être interposé entre la face inférieure des composants constituant le carneau et la face supérieure de cette dalle ou semelle.

Dans le cas d'emploi du sable, la dalle ou semelle du carneau doit par sa forme en éviter l'écoulement.

Lorsque des risques de tassements différentiels sont à craindre entre la fondation du conduit de fumée et celle du carneau, celui-ci ne doit pas être lié rigidement au conduit.

Les dispositions habituelles doivent être prises notamment aux extrémités et éventuels changements de direction des carneaux pour permettre à l'ouvrage d'absorber sans dommage les effets des dilatations en service.

Les joints entre les composants doivent être exécutés selon le paragraphe 9.1.2.3 .

Lorsque les caractéristiques de l'installation sont telles que l'on peut craindre des anomalies de tirage ou une surchauffe du local de la chaufferie, une isolation thermique complémentaire doit être apportée aux parois des carneaux par l'application d'une couche d'épaisseur convenable d'un enduit ou matelas isolant, incombustible et résistant à la chaleur.

12.5 Carneaux métalliques

12.5.1 Carneaux métalliques réalisés à façon

12.5.1.1 Choix des matériaux

Les métaux utilisés pour la fabrication des carneaux sont ceux figurant au paragraphe 10.3.2 pour la construction des conduits de fumée.

Leur épaisseur doit permettre une résistance mécanique suffisante et être d'au moins :

- 3 mm pour les carneaux en tôle d'acier noir,
- 3 mm pour tous les carneaux en tôle d'aluminium (appareils à combustibles gazeux uniquement),
- 0,4 mm pour les carneaux en tôle d'acier inoxydable.

12.5.1.2 Assemblage et mise en oeuvre

Les carneaux métalliques doivent comporter tous les colliers et supports nécessaires pour ne pas créer d'efforts anormaux, ni sur les conduits de raccordement, ni sur le conduit de fumée.

L'assemblage des tronçons d'un même carneau métallique est exécuté selon l'un des procédés suivants :

- par emboîtement (minimum 60 mm) traditionnel de fabrication : mâle - femelle» (tronçon légèrement conique),
- par collerette en cornières assemblées par boulons, avec interposition d'un joint d'étanchéité,
- par soudure.

La pénétration du carneau métallique dans le conduit de fumée maçonné est réalisée par une collerette en tôle d'une section appropriée et préalablement scellée sur le conduit.

L'étanchéité entre le carneau et la collerette à sceller est réalisée par bourrage d'un matériau résistant à la température des fumées.

La pénétration du carneau métallique dans le conduit de fumée métallique est réalisée par emboîture ou par une pièce de raccordement de diamètre approprié.

12.5.2 Carneaux composites métalliques rigides

Les carneaux composites métalliques rigides doivent être mis en oeuvre en utilisant les accessoires prévus à cet effet par le fabricant.

Les composants utilisés pour la confection des carneaux sont conformes à la norme NF EN 1856-1 et aux prescriptions du paragraphe 10.1.2 du présent document.

Les carneaux doivent comporter tous les colliers et supports nécessaires pour ne pas créer d'efforts anormaux ni sur les conduits de raccordement, ni sur le conduit de fumée.

Ils sont construits avec des composants assemblés avec les brides et les joints fournis par le fabricant.

12.5.3 Carneaux métalliques rigides simple paroi

Les carneaux métalliques rigides simple paroi doivent être mis en oeuvre en utilisant les accessoires prévus à cet effet par le fabricant ou réalisés à façon sous réserve d'avoir des caractéristiques équivalentes ou supérieures à celles du fabricant.

Les composants utilisés pour la confection des carneaux sont conformes à la norme NF EN 1856-1 ou NF EN 1856-2 (composants rigides) et aux prescriptions du paragraphe 10.1.2 du présent document.

Les carneaux doivent comporter tous les colliers et supports nécessaires pour ne pas créer d'efforts anormaux ni sur les conduits de raccordement, ni sur le conduit de fumée.

Ils sont construits avec des composants assemblés avec les brides et les joints fournis par le fabricant ou réalisés à façon sous réserve d'avoir des caractéristiques équivalentes ou supérieures à celles du fabricant.

13 Conduits de raccordement

Pour les conduits de raccordement desservant des appareils alimentés en gaz de puissance calorifique inférieure à 85 kW, il y a lieu de se reporter aux règles ci-dessous et aux règles spécifiques figurant dans la norme NF DTU 24.1 P2 pour l'installation des systèmes d'évacuation des produits de combustion fonctionnant en tirage naturel ou en extraction mécanique basse pression pour les appareils raccordés dits de type B» utilisant des combustibles gazeux.

Pour les conduits de raccordement desservant des âtres, des appareils à foyer ouvert ou inserts utilisant les combustibles solides, il y a lieu de se reporter aux règles spécifiques de la norme NF DTU 24.2 .

13.1 Généralités

13.1.1 Dispositions générales

Les dispositions du paragraphe 10.1 du présent document relatif aux conduits de fumée métalliques, s'appliquent aux conduits de raccordement.

Le conduit de raccordement assure la liaison entre la buse de l'appareil qu'il dessert et :

- soit un orifice d'entrée dans le conduit de fumée, jusqu'à un maximum de 2 appareils,
- soit un orifice d'entrée dans le carneau.

Il est recommandé de privilégier les raccords rigides pour des raisons de bonne tenue mécanique de montage.

13.1.1.1 Raccordement de plusieurs appareils à un conduit de fumée unique

Indépendamment des possibilités de raccordement d'appareils à un conduit collectif (conduit de type shunt» ou conduit existant de type Alsace»), il est également permis de raccorder plusieurs appareils à un même conduit de fumée individuel sous les conditions ci-après.

D'une façon générale, plusieurs appareils ne peuvent être raccordés sur un même conduit de fumée qu'à condition que ce conduit soit compatible avec les produits de la combustion du ou des combustibles et que ses caractéristiques soient telles qu'un tirage suffisant soit assuré dans toutes les conditions de fonctionnement.

Le raccordement à un conduit de fumée individuel de plusieurs appareils doit respecter les règles suivantes :

- les appareils doivent être installés dans un même local ou dans deux locaux contigus au même niveau avec une ouverture

permanente de 0,40 m au moins ;

- des appareils à combustible liquide peuvent être raccordés sur un même conduit de fumée individuel à condition que les brûleurs soient du même type ;
- des appareils à combustible gazeux peuvent être raccordés sur un même conduit de fumée individuel, à condition qu'ils soient du même type ;
- des appareils à combustible liquide et des appareils à combustible gazeux peuvent être raccordés simultanément au même conduit de fumée individuel, à condition que les brûleurs à gaz et à fioul soient du type à air soufflé ;
- des appareils à combustible solide, à l'exception des âtres, appareils à foyers ouverts, inserts, poêles, cuisinières peuvent être raccordés sur un même conduit individuel. Ce conduit doit être indépendant du ou des conduits individuels desservant des foyers à combustibles liquides ou gazeux sauf cas précisés ci-après ;

des appareils à combustible solide et des appareils à combustibles liquide ou gazeux peuvent être raccordés à un même conduit dans les conditions ci-après :

- 1 Installations de puissance calorifique totale supérieure à 85 kW ou de puissance utile totale supérieure à 70 kW dans le cas de combustibles solides :
- 2 Des appareils utilisant des combustibles différents peuvent être raccordés sur un même conduit de fumée individuel à condition que soient respectées, dans toutes les conditions de fonctionnement, les prescriptions des paragraphes 5.4.8.2 et 5.5 du présent document et que le conduit soit compatible avec les produits de la combustion de chaque combustible ;
- 3 Installations de puissance calorifique totale inférieure ou égale à 85 kW ou de puissance utile totale inférieure à 70 kW dans le cas de combustibles solides :
- 4 Dans le cas de deux appareils, l'un à combustible liquide ou gazeux et l'autre à combustible solide, l'accouplement doit obligatoirement être réalisé par un équipement fourni sur catalogue par un fabricant et ayant été reconnu apte à l'emploi par un Avis Technique ou un Document Technique d'Application ¹³. Cet équipement doit interdire le fonctionnement simultané des deux appareils.
- 5 13
- 6 *Ou son équivalent dans les conditions indiquées à l'avant-propos.*
- 7
- 8

13.1.1.2 Raccordement d'appareils polycombustibles à un conduit de fumée unique

NOTE 1

Tout appareil polycombustible doit être équipé d'un dispositif automatique de sécurité n'autorisant le fonctionnement du brûleur à combustible liquide ou gazeux que lorsque l'allure du foyer à combustible solide est suffisamment réduite, c'est-à-dire lorsque la température des fumées à la buse est inférieure à 100 °C ou lorsque la température du fluide caloporteur au départ est inférieure à 30 °C. En outre, un autre dispositif automatique de sécurité doit empêcher le fonctionnement du brûleur si une des portes de chargement est ouverte.

Un appareil à deux chambres de combustion et à deux buses de sortie de fumées peut être raccordé sur un seul conduit de fumée à condition que le fabricant de l'appareil fournisse le raccord d'accouplement des deux buses permettant de n'avoir qu'une seule sortie de fumées à raccorder au conduit de fumée.

NOTE 2

Dans ce cas, cet appareil doit être équipé des deux dispositifs automatiques de sécurité indiqués dans la note 1 ci-avant.

13.1.2 Implantation et parcours

13.1.2.1 Puissance calorifique totale supérieure à 85 kW ou puissance utile totale supérieure à 70 kW dans le cas de combustibles solides

Le conduit de raccordement doit être installé uniquement à l'intérieur de la chaufferie.

13.1.2.2 Puissance calorifique totale inférieure ou égale à 85 kW ou puissance utile totale inférieure ou égale à 70 kW dans le cas de combustibles solides

Le conduit de raccordement ne doit pas pénétrer ou traverser de local autre que celui dans lequel sont installés les appareils à combustion.

Toutefois, dans le cas d'un conduit de fumée ne débouchant pas dans le local contenant les appareils de combustion mais étant adossé ou accolé à l'une des parois de ce local, le conduit de raccordement peut traverser cette paroi pour être relié directement au conduit.

13.1.3 Section du conduit de raccordement

La section du conduit de raccordement est vérifiée par les règles de dimensionnement (voir paragraphe 5.5).

NOTE

Rappel du paragraphe 5.5 : Sauf note de calcul permettant de justifier du bon fonctionnement thermo-aéraulique du conduit par application des normes de calcul NF EN 13384-1 et NF EN 13384-2, toutes les prescriptions de dimensionnement données dans le présent document doivent être respectées.

13.1.3.1 Raccordement d'un appareil

La section du conduit de raccordement doit être égale ou supérieure à la section intérieure de la buse de l'appareil de combustion. Toutefois, dans le cas d'installation sans risque de condensation (conduit utilisé de classe D» - condition sèche), le raccordement peut être effectué extérieurement à la buse (poêle à bois, cuisinière).

Le conduit de raccordement (coude ou élément droit) est emboîté à l'appareil :

- soit directement si les sections sont compatibles,
- soit par l'intermédiaire d'une pièce d'adaptation de la section de la buse et du conduit de raccordement.

De même, si la section du conduit de fumée ou du tube bien que suffisante est inférieure à la section du conduit de raccordement, la réduction de section ne peut se faire que par une pièce de forme évitant toute variation brusque de section. Un angle de réduction inférieur ou égal à 45 degrés permet de répondre à cette exigence. Cette réduction doit être située à la pénétration dans le conduit de fumée.

13.1.3.2 Raccordement de plusieurs appareils à un conduit de fumée unique

La section des conduits de raccordement est vérifiée par les règles de dimensionnement (voir paragraphe 5.5).

NOTE

En cas de l'installation d'un carneau, voir les prescriptions de l'article 12.

13.1.4 Tracé

Le tracé d'un conduit de raccordement d'un appareil à un conduit de fumée doit être le plus simple et le plus court possible. La longueur de la projection horizontale de la ou des parties d'allure horizontale ou oblique ne doit pas dépasser :

- 3 m pour le raccordement à un conduit individuel,
- 2 m pour le raccordement à un conduit collectif de type shunt» ou de type Alsace».

La partie d'allure horizontale des conduits de raccordement ne doit pas présenter de contre-pente générant des points bas. De plus, le conduit de raccordement desservant des appareils à condensation ou à basse température doit présenter une pente ascendante de 3 vers le conduit de fumée et être équipé d'un dispositif de récupération des condensats si l'appareil n'en est pas pourvu.

Le conduit de raccordement ne doit pas comporter plus de 2 coudes à 90° sur son parcours. L'éventuel t é situé à la base du conduit ne fait pas partie du conduit de raccordement.

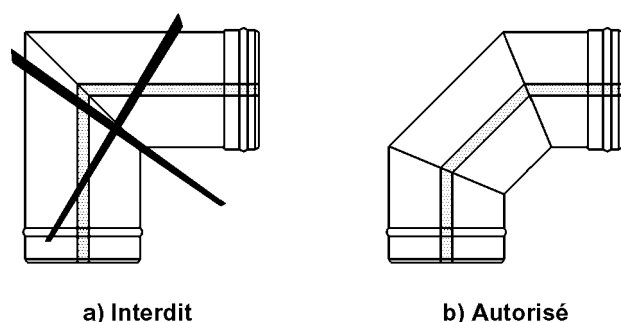
Les coudes à 90° ne doivent pas être à angle vif.

NOTE 1

L'utilisation d'un coude à 90° peut être remplacée par l'utilisation de 2 coudes à 45°.

NOTE 2 Rappel du paragraphe 5.5 : sauf note de calcul permettant de justifier du bon fonctionnement thermo-aéraulique du conduit par application des normes de calcul ci-dessus, toutes les prescriptions de dimensionnement et de tracé données dans le présent document doivent être respectées.

Figure 15 - Coude à 90° autorisé



13.1.5 Mise en oeuvre

Les conduits de raccordement doivent présenter une étanchéité compatible avec le bon fonctionnement de l'appareil de combustion.

Ils doivent être visibles sur tout leur parcours. Toutefois, les conduits rigides peuvent être placés dans un coffrage facilement démontable et ventilé par deux orifices de section utile minimale de 50 cm.

Les conduits de raccordement doivent permettre l'entretien et la dépose de l'appareil et demeurer démontables.

Le montage des conduits de raccordement doit permettre leur libre dilatation.

Les conduits de raccordement à emboîtement sont montés partie femelle vers le conduit de fumée.

Les conduits de raccordement doivent respecter les distances de sécurité par rapport aux matériaux combustibles conformément aux dispositions du paragraphe 13.2 .

13.1.5.1 Raccordement sur un conduit de fumée en attente au plafond du local

13.1.5.1.1 Généralités

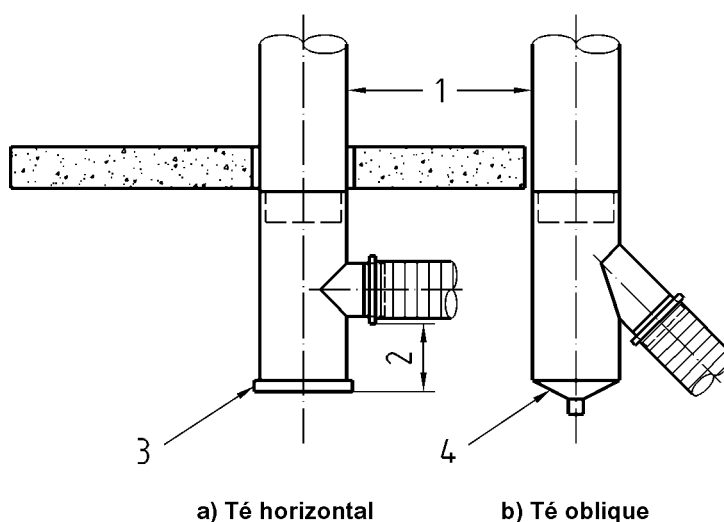
Le conduit de fumée en attente au plafond doit être équipé, en partie basse, d'un té (à piquage 90° ou 135°) muni d'une boîte à suie. Celle-ci est munie d'un tampon de ramonage ou d'un dispositif de récupération des condensats (purge).

Seules les âtres, les appareils à foyer ouverts, les inserts ou les appareils à combustible bois et à alimentation manuelle peuvent être raccordés directement sur un conduit de fumée en attente au plafond. Tous ces appareils doivent pouvoir être ramonés depuis le foyer.

13.1.5.1.2 Raccordement à un conduit de fumée métallique en attente au plafond du local

La jonction du conduit de raccordement à un conduit de fumée métallique est réalisée selon la figure 16 .

Figure 16 - Raccordement à un conduit de fumée métallique en attente au plafond du local



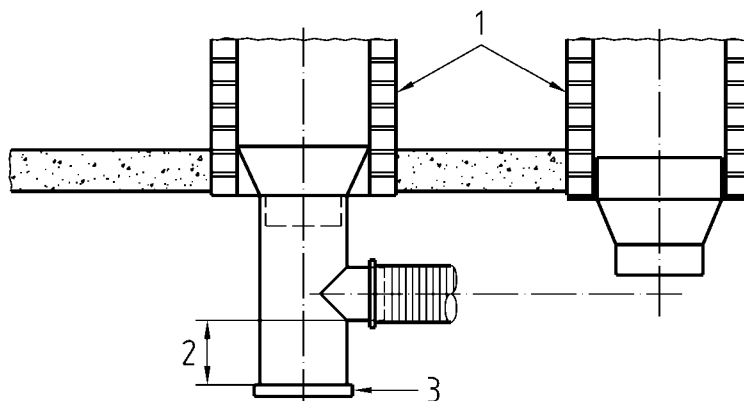
Légende

- | | | | |
|---|-----------------------------|---|--------|
| 1 | Conduit de fumée métallique | 3 | Tampon |
| 2 | Boîte à suie $H \geq 5$ cm | 4 | Purge |

13.1.5.1.2.1 Raccordement à un conduit de fumée maçonné en attente au plafond du local

La jonction du té métallique dans le conduit de fumée maçonné est réalisée :

- soit par une collerette en tôle d'un diamètre approprié scellée sur le conduit de fumée,
- soit par une pièce de forme métallique scellée sur le conduit de fumée.
- La mise en oeuvre de ces pièces ne doit pas permettre l'accumulation de dépôts ou de suies. La pièce de transformation doit avoir un angle inférieur ou égal à 45° par rapport à la verticale du conduit (figure 17).
- Figure 17 - Raccordement à un conduit de fumée maçonné en attente au plafond du local
-
-



Légende

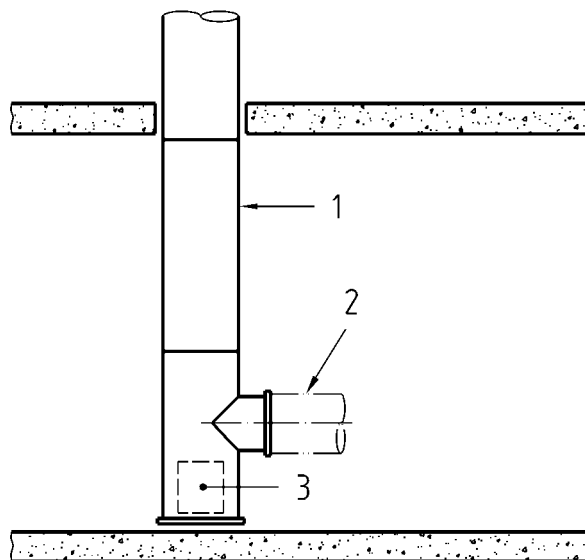
- 1 Conduit de fumée maçonné
- 2 Boîte à suie H ≥ 5 cm
- 3 Tampon

•
•
•

13.1.5.2 Raccordement à un conduit de fumée métallique au sol ou sur console, dans un local

Le conduit de raccordement à emboîtement est monté partie femelle sur le té en attente (figure 18).

Figure 18 - Raccordement à un conduit de fumée métallique au sol ou sur console, dans un local



Légende

- 1 Conduit de fumée métallique
- 2 Conduit de raccordement
- 3 Boîte à suie avec trappe

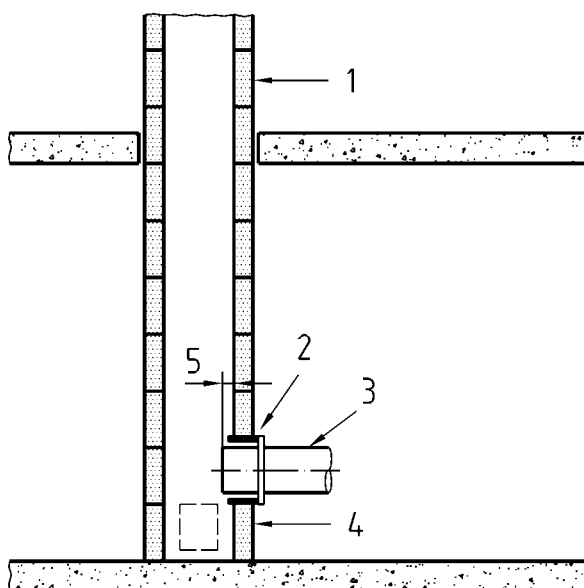
13.1.5.3 Raccordement à un conduit de fumée maçonné au sol ou sur console, dans un local

A la pénétration dans le conduit de fumée, le conduit de raccordement doit avoir son extrémité coupée de façon que la saillie du conduit de raccordement dans le conduit de fumée soit d'environ 1 cm ; le conduit de raccordement doit être buté au conduit de fumée.

Le conduit de raccordement pénètre directement dans le conduit de fumée au travers d'un fourreau dans les conditions fixées au

présent article (figure 19).

Figure 19 - Raccordement à un conduit de fumée maçonné au sol ou sur console, dans un local



Légende

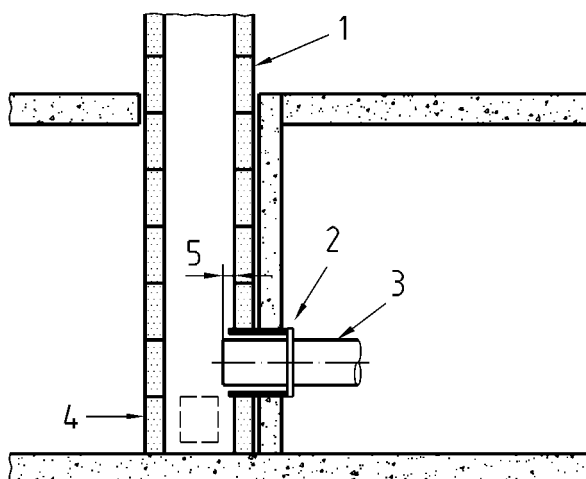
- 1 Conduit de fumée maçonné
- 2 Fourreau
- 3 Conduit de raccordement
- 4 Boîte à suie avec trappe
- 5 Pénétration d'environ 1 cm

13.1.5.4 Raccordement à un conduit de fumée maçonné au sol ou sur console, derrière la paroi du local

A la pénétration dans le conduit de fumée, le conduit de raccordement doit avoir son extrémité coupée de façon que la saillie du conduit de raccordement dans le conduit de fumée soit d'environ 1 cm ; le conduit de raccordement doit être buté à la paroi du local.

Le conduit de raccordement pénètre directement dans le conduit de fumée au travers d'un fourreau dans les conditions fixées au présent article (figure 20).

Figure 20 - Raccordement à un conduit maçonné au sol ou sur console, derrière la paroi du local



Légende

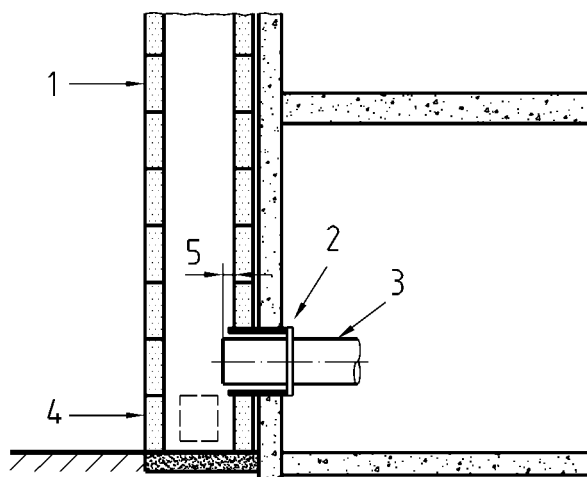
- | | | | |
|---|--------------------------|---|---------------------------|
| 1 | Conduit de fumée maçonné | 4 | Boîte à suie avec trappe |
| 2 | Fourreau | 5 | Pénétration d'environ 1cm |
| 3 | Conduit de raccordement | | |

13.1.5.5 Raccordement à un conduit de fumée maçonné extérieur au bâtiment

A la pénétration dans le conduit de fumée, le conduit de raccordement doit avoir son extrémité coupée de façon que la saillie du conduit de raccordement dans le conduit de fumée soit d'environ 1 cm ; le conduit de raccordement doit être buté à la paroi du local.

Le conduit de raccordement pénètre directement dans le conduit de fumée au travers d'un fourreau dans les conditions fixées au présent paragraphe (figure 21).

Figure 21 - Raccordement à un conduit de fumée maçonné extérieur au bâtiment



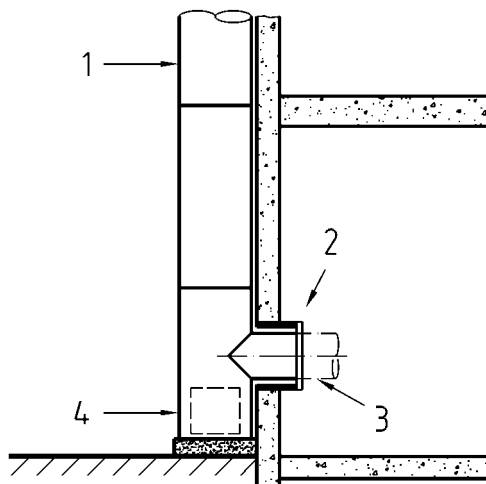
Légende

- | | | | |
|---|--------------------------|---|---------------------------|
| 1 | Conduit de fumée maçonné | 4 | Boîte à suie avec trappe |
| 2 | Fourreau | 5 | Pénétration d'environ 1cm |
| 3 | Conduit de raccordement | | |

13.1.5.6 Raccordement à un conduit de fumée métallique extérieur au bâtiment

Le conduit de raccordement à emboîtement est monté partie femelle sur le té en attente (figure 22).

Figure 22 - Raccordement à un conduit de fumée métallique extérieur au bâtiment



Légende

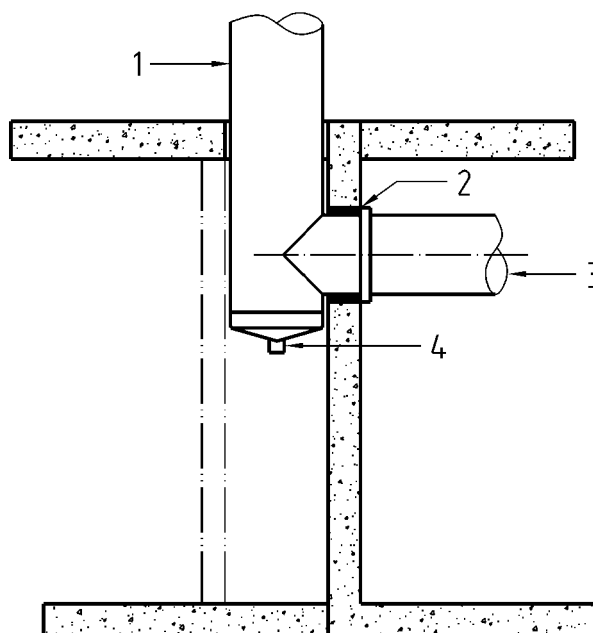
- | | | | |
|---|-----------------------------|---|--------------------------|
| 1 | Conduit de fumée métallique | 3 | Conduit de raccordement |
| 2 | Fourreau | 4 | Boîte à suie avec trappe |

13.1.5.7 Raccordement à un conduit de fumée métallique en attente au plafond ou sur console, derrière la paroi du local

Le conduit de raccordement à emboîtement est monté partie femelle sur le té en attente (figure 23).

Un coffrage peut être nécessaire pour protéger la partie de conduit. Ce coffrage doit alors respecter les distances de sécurité, être ventilé et comporter une trappe d'accès à la boîte à suie.

Figure 23 - Raccordement à un conduit de fumée métallique en attente au plafond ou sur console, derrière la paroi du local



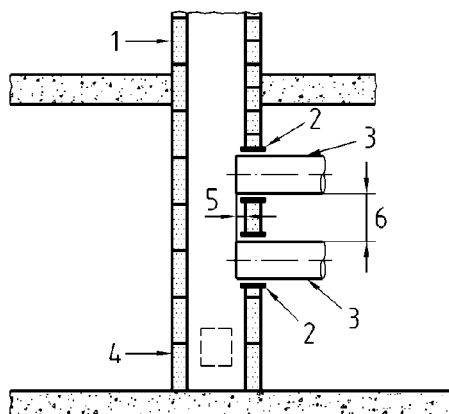
Légende

- | | | | |
|---|-----------------------------|---|-------------------------|
| 1 | Conduit de fumée métallique | 3 | Conduit de raccordement |
| 2 | Fourreau | 4 | Purge |

13.1.5.8 Raccordement de deux conduits de raccordement à un conduit de fumée

Les deux conduits de raccordement pénètrent dans le conduit de fumée en respectant une distance verticale entre les deux conduits de 10 cm au moins. La mise en oeuvre est identique au paragraphe 13.1.5.3 et suivant la figure 24 pour un raccordement à un conduit maçonné et au paragraphe 13.1.5.2 pour un raccordement à un conduit métallique.

Figure 24 - Raccordement de deux conduits de raccordement à un conduit de fumée



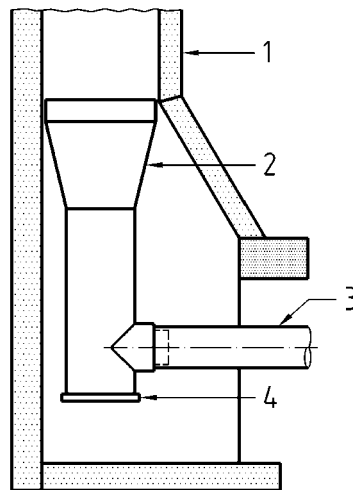
Légende

- | | | | |
|---|--------------------------|---|---|
| 1 | Conduit de fumée maçonné | 4 | Boîte à suie avec trappe |
| 2 | Fourreau | 5 | Pénétration d'environ 1 cm |
| 3 | Conduit de raccordement | 6 | Distance verticale entre les conduits de raccordement supérieure ou égale à 10 cm |

13.1.5.9 Réutilisation d'un conduit de fumée desservant unâtre ou un appareil à foyer ouvert pour le raccordement d'un appareil

Si l'âtre ou l'appareil à foyer ouvert comporte une trappe d'obturation, celle-ci doit être déposée avant le raccordement de l'appareil. La jonction du té métallique dans le conduit de fumée maçonné est réalisée avec une pièce de transformation métallique scellée au conduit et formant un angle inférieur ou égal à 45° par rapport à la verticale du conduit. La mise en oeuvre de ces pièces ne doit pas permettre l'accumulation de dépôts ou de suies (figure 25).

Figure 25 - Réutilisation d'un conduit de fumée desservant unâtre ou un appareil à foyer ouvert pour le raccordement d'un appareil



Légende

- | | | | |
|---|------------------------------------|---|--------------------------|
| 1 | Conduit de fumée maçonné | 3 | Conduit de raccordement |
| 2 | Pièce de transformation métallique | 4 | Boîte à suie avec tampon |

13.1.6 Interdiction des dispositifs d'obturation totale ou partielle

Les dispositifs d'obturation totale ou partielle sont interdits sur les conduits de raccordement. Seules les âtres et les appareils à foyer ouvert peuvent comporter un dispositif d'obturation.

13.1.7 Matériaux

Le choix des matériaux pour la réalisation des conduits de raccordement est effectué en fonction de la nature des produits de combustion et de la température résultant de l'utilisation des combustibles définis dans l'article 1 du présent document. Le matériau choisi doit être le même sur toute la longueur du conduit de raccordement.

13.1.8 Prises de mesure

Chaque conduit de raccordement peut être pourvu d'un orifice pour les contrôles de combustion et de tirage (Annexe B).

13.1.9 Modérateur de tirage

Le conduit de raccordement peut être équipé d'un modérateur de tirage.

13.1.10 Entretien

Les conduits de raccordement doivent être conçus et mis en oeuvre pour que leur entretien puisse être effectué lors des ramonages.

13.2 Distance de sécurité par rapport aux matériaux combustibles

En complément des prescriptions de l'article 7, une distance de sécurité minimum entre la paroi extérieure du conduit de raccordement et tous les matériaux combustibles de la construction doit être respectée. D'une façon générale, cette distance dépend de la classe de température du conduit (ou de la température des fumées pour les composants réalisés à façon) et de la résistance thermique R_u de celui-ci.

Pour les conduits métalliques, il doit impérativement exister un espace ouvert respectant une distance de sécurité évitant tout piège à calories, notamment lorsque le conduit de raccordement est dissimulé dans un coffrage selon le paragraphe 13.1.5.

Cette distance se détermine selon le tableau 14 ci-dessous pour les conduits de raccordement métalliques à simple paroi normalisés ou non normalisés et selon le tableau 8 du paragraphe 10.2.3.1 pour les conduits de raccordement métalliques composites.

Pour les classes de température supérieures à T160, la distance de sécurité entre le conduit de raccordement et toute partie en matériaux combustibles fixée dans le tableau 14, peut être réduite de moitié si une protection contre le rayonnement créant un vide d'air, fabriquée en un matériau non combustible, est installée entre le conduit de raccordement et les matériaux combustibles voisins.

Cette protection est au minimum réalisée par un isolant fibreux de densité minimale de 100 kg/m avec feuille d'aluminium et d'épaisseur de 30 mm au moins.

Pour les conduits maçonnés (boisseau de terre cuite monobloc simple paroi et les composants en béton), la distance de sécurité est déterminée respectivement à partir des tableaux 3 et 5 du présent document.

Tableau 14 - Distances de sécurité par rapport aux matériaux combustibles - Conduits de raccordement métalliques à simple paroi et conduits de raccordement métalliques réalisés avec des composants manufacturés non normalisés ou à façon

| Température nominale des fumées pour les composants métalliques manufacturés non normalisés ou réalisés à façon | Classe de température des conduits de raccordement métalliques normalisés à simple paroi | Distance de sécurité entre le conduit de raccordement et toute partie verticale ou horizontale en matériaux combustibles ^{a)} |
|---|--|--|
| Jusqu'à 80 °C | T080 | 2 cm |
| 80 °C < t° ≤ 160 °C | T100 et T160 | 4 cm |
| 160 °C < t° ≤ 400 °C | T200 à T450 et/ou résistant au feu de cheminée | 3 fois le diamètre nominal du conduit |

a) Distance de la norme NF EN 12391-1 § 4.2.6.4.3.

Lorsque cette distance déclarée par le fabricant est différente de celle qui figure dans ce tableau, l'installation du conduit de raccordement doit se faire en respectant une distance supérieure ou égale à la plus forte des deux distances. En l'absence de distance déclarée par le fabricant, la distance de sécurité indiquée dans ce tableau doit être respectée pour la réalisation de l'ouvrage.

13.3 Conduits de raccordement métalliques rigides

13.3.1 Conduits de raccordement métalliques rigides simple paroi

13.3.1.1 Conduits de raccordement normalisés

13.3.1.1.1 Choix des matériaux

Les composants utilisés pour la confection des conduits de raccordement sont conformes à la norme NF EN 1856-2 et aux prescriptions du paragraphe 10.1.2 du présent document.

13.3.1.1.2 Assemblage

Les conduits de raccordement métalliques rigides simple paroi conformes à la norme NF EN 1856-2 sont construits avec des composants qui sont assemblés selon les recommandations du fabricant. Ils doivent être mis en oeuvre en utilisant les accessoires prévus à cet effet par celui-ci.

13.3.1.2 Conduits de raccordement métalliques réalisés à façon

13.3.1.2.1 Choix des matériaux

Les épaisseurs des conduits de raccordement à façon sont les suivantes :

- 2 mm pour la tôle noire,
- 0,5 mm pour la tôle émaillée,
- 0,5 mm pour la tôle d'acier inoxydable ou d'acier aluminé.

NOTE

L'acier aluminé est interdit pour les appareils à basse température et condensation.

13.3.1.2.2 Assemblage

L'assemblage des tronçons d'un même conduit de raccordement métallique est exécuté selon l'un des procédés suivants :

- par emboîtement (minimum 60 mm) par le procédé traditionnel de fabrication des tuyaux de fumée : mâle - femelle» (tronçon légèrement conique),
- par collerette en cornières assemblées par boulons, avec interposition d'un joint d'étanchéité,
- par soudure.

La pénétration du conduit de raccordement métallique dans le conduit de fumée maçonné est réalisée par une collerette en tôle d'un diamètre approprié et préalablement scellée sur le conduit.

L'étanchéité entre le conduit de raccordement et la collerette à sceller est réalisée par bourrage d'un matériau résistant à la température des fumées.

La pénétration du conduit de raccordement métallique dans le conduit de fumée métallique est réalisée par emboîture ou par une pièce de raccordement de diamètre approprié.

13.3.2 Conduits de raccordement métalliques composites rigides

13.3.2.1 Généralités

Les conduits de fumée métalliques composites rigides conformes à la norme NF EN 1856-1 peuvent être utilisés comme conduits de raccordement suivant les instructions du fabricant.

13.3.2.2 Choix

Les composants utilisés pour la confection des conduits de raccordement sont conformes aux prescriptions du paragraphe 10.1.2 du présent document.

13.3.2.3 Assemblage

Les conduits de fumée composites métalliques rigides conformes à la norme NF EN 1856-1 sont construits avec des composants qui sont assemblés selon les recommandations du fabricant. Ils doivent être mis en oeuvre en utilisant les accessoires prévus à cet effet par celui-ci.

13.3.3 Mise en oeuvre des conduits de raccordement métalliques rigides simple paroi ou composites

13.3.3.1 Raccordement coté appareil

L'emboîtement du conduit dans la buse de l'appareil doit être réalisé de telle manière que tout déboîtement accidentel soit écarté. Dans tous les cas, on doit veiller à la bonne étanchéité de l'ensemble du conduit de raccordement.

A cet effet, seuls des moyens mécaniques doivent être utilisés à l'exclusion de tous produits rapportés ne faisant pas partie intégrante du système tels que bandes adhésives, pâtes, colles, mastics, etc.

13.3.3.2 Raccordement coté conduit de fumée, tubage ou carneau

L'emboîtement du conduit de raccordement au conduit de fumée ou carneau doit être réalisé selon les prescriptions du paragraphe 13.1.5 .

L'emboîtement du conduit de raccordement au tubage doit être réalisé selon les prescriptions du paragraphe 15.5 .

Dans tous les cas, on doit veiller à la bonne étanchéité de l'ensemble du conduit de raccordement.

13.4 Conduits de raccordement métalliques flexibles simple paroi

13.4.1 Conduits de raccordement métalliques flexibles extensibles

Les conduits de raccordement métalliques flexibles extensibles (norme XP D 35-311) ne concernent que le raccordement des appareils à combustibles gazeux. Les conditions de mise en oeuvre de ces produits figurent dans la norme DTU 24.1 P2 .

13.4.2 Conduits de raccordement métalliques flexibles non extensibles

13.4.2.1 Choix

Les composants flexibles non extensibles utilisés pour la confection des conduits de raccordement sont conformes à la norme NF EN 1856-2 et aux prescriptions du paragraphe 10.1.2 du présent document.

13.4.2.2 Domaine d'emploi

La mise en oeuvre d'un conduit de raccordement métallique flexible non extensible est admise pour une longueur maximale de 2 mètres.

Il n'est admis que dans le cas du raccordement d'un seul appareil à un conduit.

Le raccordement de deux appareils à un même conduit d'évacuation des produits de la combustion au travers d'un tronçon commun en matériau flexible non extensible est interdit.

13.4.2.3 Mise en oeuvre

13.4.2.3.1 Généralités

Le diamètre intérieur du conduit de raccordement doit être supérieur ou égal au diamètre intérieur de la buse de l'appareil (ou de la pièce d'adaptation du diamètre lorsque celle-ci est mise en place sur l'appareil selon les instructions du fabricant).

Le conduit de raccordement doit être réalisé d'un seul tenant. Il doit être démontable pour permettre le ramonage, l'entretien et la dépose de l'appareil.

Le conduit de raccordement flexible non extensible doit être en bon état. Tout conduit détérioré doit être remplacé.

13.4.2.3.2 Tracé

Le conduit de raccordement ne doit pas transiter dans d'autres locaux que celui dans lequel se trouve l'appareil à raccorder.

Le conduit de raccordement peut comporter une partie d'allure verticale et une partie d'allure horizontale. La partie d'allure horizontale a une pente ascendante de 3° minimum vers le conduit de fumée. Le conduit de raccordement ne doit pas comporter plus de deux coudes à 90° ou un coude à 90° et deux coudes à 45°. Le conduit de raccordement doit respecter le rayon de courbure minimum déclaré par le fabricant.

Des colliers support ou de maintien en nombre suffisant doivent être installés sur le parcours du conduit pour éviter tout risque de contre-pente ou de déboîtement.

13.4.2.3.3 Découpe

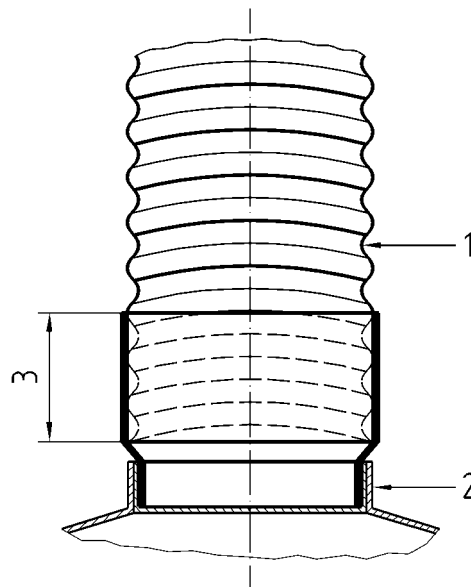
La découpe d'une extrémité d'un conduit de raccordement flexible non extensible doit être franche, droite et perpendiculaire à son axe.

Aucune découpe dans l'axe du conduit de raccordement qui remette en cause son intégrité n'est acceptée.

13.4.2.3.4 Raccordement coté appareil

Le raccordement du conduit flexible non extensible à l'appareil comportant une buse femelle doit se faire par l'intermédiaire d'un manchon d'adaptation commercialisé avec le conduit (figure 26).

Figure 26 - Raccordement sur une buse femelle

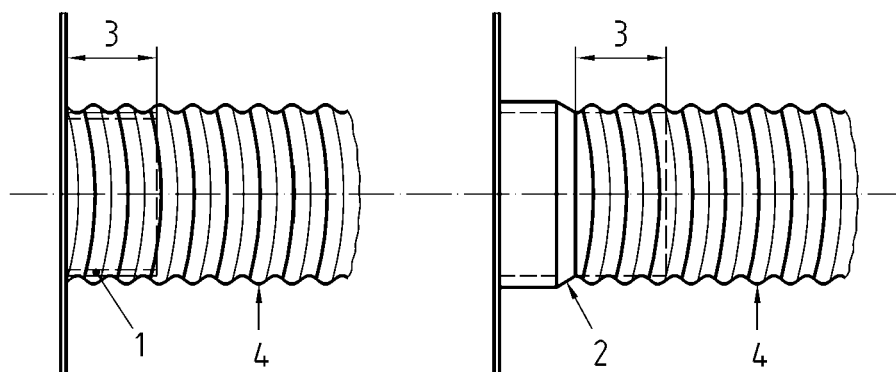


Légende

- 1 Flexible non extensible
- 2 Buse de l'appareil
- 3 Manchon d'adaptation (emboîtement 5 à 7 cm, fourni avec le flexible par le fabricant)

L'emboîtement du conduit flexible non extensible à un appareil comportant une buse mâle doit avoir une profondeur de 5 à 7 cm. Si ce n'est pas le cas, un manchon répondant à ce critère ou un système de fixation fourni par le fabricant doit être utilisé (figure 27).

Figure 27 - Raccordement sur une buse mâle



a) Raccordement direct sur la buse

b) Raccordement par manchon d'adaptation

Légende

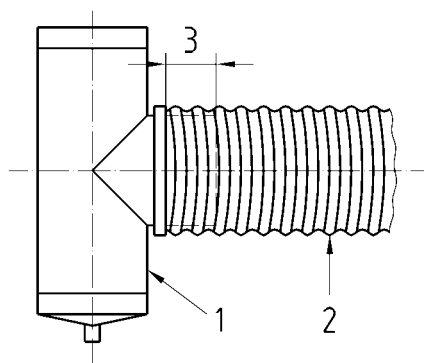
- 1 Buse de l'appareil
- 2 Manchon d'adaptation
- 3 Emboîtement de 5 à 7 cm
- 4 Flexible non extensible

13.4.2.3.5 Raccordement côté conduit de fumée, tubage ou carneau

13.4.2.3.5.1 Raccordement à un conduit de fumée, tubage ou carneau métallique

L'emboîtement du conduit de raccordement flexible non extensible au té doit avoir une profondeur de 5 à 7 cm. Si ce n'est pas le cas, le fabricant doit fournir un manchon répondant à ce critère ou un système de fixation (figure 28).

Figure 28 - Raccordement à un té métallique



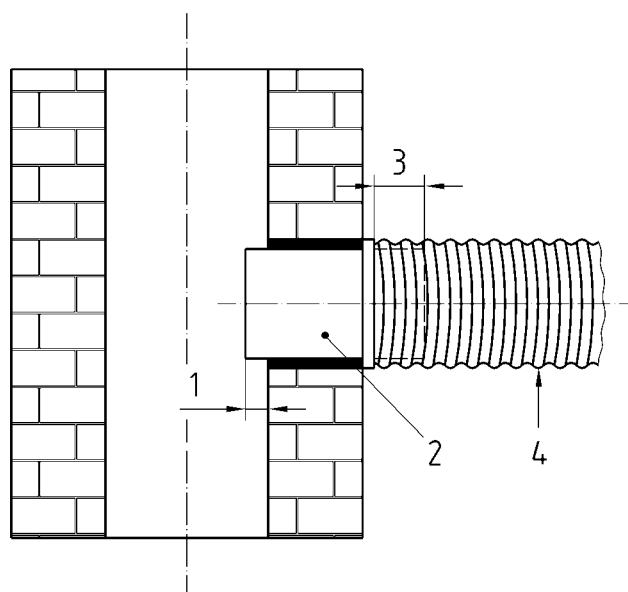
Légende

- 1 Té métallique
- 2 Flexible non extensible
- 3 Emboîtement de 5 à 7 cm

13.4.2.3.5.2 Raccordement à un conduit de fumée ou un carneau maçonné

L'emboîtement du conduit de raccordement flexible non extensible doit se faire sur une profondeur de 5 à 7 cm à l'aide d'une manchette métallique rigide à sceller dans le conduit ou le carneau maçonné. Cette manchette doit être ajustée de façon à ce que la saillie, dans le conduit ou le carneau maçonné, soit au maximum d'1 cm. Si la manchette n'est pas scellée directement, une virole répondant à ce critère fournie par le fabricant du conduit de raccordement doit être utilisée (figure 29).

Figure 29 - Raccordement à un conduit fumée ou un carneau maçonné



Légende

- 1 Pénétration d'environ 1 cm
- 2 Manchette à sceller de longueur ajustée et éventuellement virole
- 3 Emboîtement 5 à 7 cm
- 4 Flexible non extensible

13.5 Conduits de raccordement maçonnés

Les conduits de raccordement maçonnés tels que les boisseaux de terre cuite conformes à la NF EN 1806 (à l'exception des conduits composites) et les composants en béton simple et multi-parois conformes à la norme NF EN 1858 peuvent être utilisés et mis en oeuvre conformément aux recommandations du fabricant en utilisant les accessoires prévus à cet effet par celui-ci.

14 Chemisage

14.1 Généralités

Le chemisage est l'opération qui consiste à restituer au conduit concerné, une étanchéité aux produits de combustion, à apporter une amélioration de sa résistance thermique ainsi qu'une consolidation de sa structure, par l'application d'un enduit sur les parois intérieures du conduit sur toute sa hauteur.

Le chemisage ne modifie pas la classe de température du conduit d'origine.

Il peut également être utilisé pour réaliser une adaptation de la section et une protection du conduit des effets du bistrage.

14.2 Opérations préliminaires au chemisage

14.2.1 Travaux préalables

Les travaux éventuellement nécessaires pour assurer la stabilité et l'intégrité du conduit à chemiser, doivent être entrepris avant chemisage.

14.2.2 Ramonage - débistrage

Pour permettre aux enduits de chemisage de bien s'accrocher aux parois intérieures, il doit être réalisé un ramonage mécanique du conduit (Annexe B paragraphe B.3).

NOTE

Cette opération a pour objet d'extraire les résidus de combustion et les anciens joints et enduits insuffisamment stables.

Si nécessaire, il doit être réalisé un débistrage mécanique du conduit (Annexe B paragraphe B.4).

14.3 Matériaux et procédés

Le chemisage des conduits ne peut se faire qu'avec des matériaux et procédés offrant toute garantie, à base de mortier isolant et réfractaire.

NOTE

Les ingrédients susceptibles d'entrer dans la préparation des enduits de chemisage sont la pouzzolane, le ciment, la chaux, les résines, etc.

D'autres produits ou procédés titulaires d'un Avis Technique ou Document Technique d'Application ¹⁴ favorable pour cet usage peuvent être utilisés.

¹⁴

Ou son équivalent dans les conditions indiquées à l'avant-propos.

L'emploi de plâtre, de sable ou de coulis réfractaire est interdit.

Après chemisage, les conduits doivent répondre aux conditions de résistance à la température, d'étanchéité et de stabilité fixées au paragraphe 5.3 .

14.4 Mise en oeuvre

Le chemisage d'un conduit s'effectue à l'aide d'un appareillage adapté à la section intérieure du conduit existant et permettant d'obtenir la section souhaitée suivant la destination future.

Les appareillages couramment utilisés sont des brosses de chemisage et des cloches» métalliques. Dans certains cas, le chemisage peut également être réalisé manuellement.

Treuilé de bas en haut, l'appareillage applique sur les quatre faces, un enduit adapté à l'ancienne paroi intérieure, sur toute la hauteur du conduit. En fonction de l'état d'origine du conduit, le chemisage est du type mono-couche ou multicouches. Dans tous les cas, il doit permettre de colmater les fissures ainsi que les joints dégarnis, et restituer un état de surface lissé.

Ces travaux ne doivent être effectués que par des entreprises qualifiées pour cette technique.

NOTE

Par exemple, entreprise titulaire d'une qualification professionnelle QUALIBAT 5242.

Le conduit chemisé ne doit pas être utilisé dans les 10 jours qui suivent sa mise en oeuvre.

14.4.1 Section finale

14.4.1.1 Cas d'un conduit individuel

La section finale du conduit doit être adaptée à sa destination. Il y a lieu de se référer aux prescriptions techniques d'utilisation du conduit en fonction de cette destination (combustible, appareil,...), selon les exigences du paragraphe 5.5 .

14.4.1.2 Cas des conduits collectifs de type shunt»

14.4.1.2.1 Conduit collectif polycombustible

Les conduits collectifs de type shunt» à l'origine polycombustibles peuvent être chemisés à condition de ne desservir que des appareils à combustibles gazeux.

La puissance des appareils raccordables et leurs conditions de raccordement sont données, en fonction de la section utile après chemisage, dans la norme NF DTU 61.1 P7 (voir Bibliographie).

14.4.1.2.2 Conduit collectif monocombustible gaz

La puissance des appareils raccordables et leurs conditions de raccordement sont données, en fonction de la section utile après chemisage, dans la norme NF DTU 61.1 P7 (voir Bibliographie).

14.4.1.3 Cas des conduits collectifs sans départ individuel (conduit Alsace»)

La section finale du conduit doit être adaptée à sa destination. Il y a lieu de se référer aux prescriptions techniques d'utilisation du conduit en fonction de cette destination (combustible, appareil,...), selon les exigences du paragraphe 5.5 .

NOTE

Pour les combustibles gazeux, il y a lieu de se référer à l' annexe B de la norme NF DTU 24.1 P2 .

14.5 Plaque signalétique

Appliquer les exigences du paragraphe 5.4.12 .

Le chemisage est une réparation qui laisse à l'ouvrage sa désignation initiale.

14.6 Contrôle et entretien

Après l'opération de chemisage, on doit procéder à un essai d'étanchéité du conduit conformément à l' annexe C du présent document.

Ce contrôle doit être renouvelé tous les 3 ans par une entreprise qualifiée.

15 Tubage

15.1 Généralités

L'ouvrage résultant de l'introduction d'un tube dans une gaine constituée uniquement par des composants d'enveloppes externes (conformes aux normes NF EN 12446 et NF EN 13069) ne peut être considérée comme un tubage au sens du présent document, mais comme un conduit de fumée (avec ou sans isolant) composé d'au moins deux parois.

NOTE

Le présent document spécifie la méthode permettant de préciser les critères de conception ainsi que la méthode d'installation pour tuber un conduit de fumée au moyen de parois intérieures métalliques rigides ou flexibles (extrait du domaine d'application de la norme NF EN 12391-1 Norme de mise en oeuvre pour conduits de fumée métalliques - Partie 1 : Conduits de fumée pour chaudière non étanches»).

Il convient de respecter l'ensemble des prescriptions de la norme NF EN 12391-1 sans oublier les paragraphes suivants :

- le paragraphe 4.2.2 fixant les conditions de choix des composants vis-à-vis des caractéristiques des appareils raccordés.
- le paragraphe 4.2.3.2 ainsi que l'annexe E relatifs à la détermination de la désignation des tubages, en prenant en compte le paragraphe 15.2 ci-après du présent document.

Le tubage a essentiellement pour objet d'assurer l'étanchéité au gaz d'un conduit de fumée qui ne répondrait plus dans ce domaine aux exigences du paragraphe 5.3 .

Il peut également être utilisé pour :

- une adaptation de la section,
- une adaptation des conditions de fonctionnement du conduit (température, résistance à la condensation, ...),
- la protection contre les risques de corrosion et de bistrage,
- l'amélioration de l'isolation du conduit.

Il ne peut avoir pour effet de reconstituer l'intégrité et la stabilité du conduit.

Le tubage n'est admis que dans un conduit répondant aux conditions de stabilité du présent document.

Il n'est pas admis de tuber un conduit seulement sur une partie de son parcours.

Il n'est pas admis de tuber un conduit collectif de type shunt», aussi bien le conduit collecteur que les conduits individuels, ni de tuber un conduit collectif de type Alsace».

Le tubage des conduits de fumée raccordés à des appareils fonctionnant avec des combustibles solides n'est possible que dans les conditions de l'Avis Technique collectif 14/03-851 avec les tubes métalliques conformes à la norme NF EN 1856-2 .

15.2 Résistance thermique des tubages

La résistance thermique de l'ouvrage du conduit tubé est déterminée en tenant compte de la ventilation de l'espace annulaire entre tube et conduit.

Dans les conditions d'aération fixées dans le paragraphe 15.5 (communication par un orifice de 5 cm en partie haute et 20 cm en partie basse), le vide d'air est à considérer comme un vide d'air fermé. La résistance thermique de ce vide d'air est donnée dans le tableau 15 ci-dessous (tableau F5 de l'annexe F de la norme NF EN 12391-1) en fonction de la température moyenne de la surface externe du tube à l'intérieur du conduit et l'épaisseur moyenne du vide d'air dans le conduit.

Tableau 15 - Résistance thermique en m.K/W pour vides d'air fermés

| Température moyenne de la surface externe du tube à l'intérieur du conduit | Épaisseur moyenne du vide d'air en mm | | | | |
|--|---------------------------------------|-------|-------|-------|-------|
| | 10 mm | 20 mm | 30 mm | 40 mm | 50 mm |
| 40 °C | 0,123 | 0,147 | 0,153 | 0,152 | 0,150 |
| 100 °C | 0,087 | 0,101 | 0,101 | 0,100 | 0,099 |
| 150 °C | 0,065 | 0,075 | 0,075 | 0,074 | 0,074 |
| 200 °C | 0,050 | 0,055 | 0,055 | 0,055 | 0,054 |

NOTE Pour des vides d'air fermés de plus de 50 mm et des températures supérieures à 200 °C, une valeur de 0 est recommandée en l'absence de valeur alternative confirmée.

Lorsque la ventilation est assurée sur toute la surface annulaire, le vide d'air est à considérer comme un vide d'air ouvert, à condition que l'épaisseur de ce vide d'air soit supérieure ou égale à 30 mm. La résistance thermique du vide d'air est alors obtenue conformément à la note 4 du paragraphe 4.2.4.3.2 de la norme NF EN 12391-1 mais en prenant un coefficient de transmission thermique extérieur de 5 W/m.K.

Lorsque le vide d'air n'est pas suffisant pour obtenir la désignation recherchée, il est possible de remplir l'espace annulaire d'isolant de façon à augmenter la résistance thermique de l'ouvrage. L'isolant doit respecter le paragraphe 4.2.4.3.2 de la norme NF EN 12391-1. Les caractéristiques des matériaux d'isolation, y compris les matériaux en vrac, doivent être définies dans un Avis Technique ou un Document Technique d'Application ¹⁵.

15

Ou son équivalent dans les conditions indiquées à l'avant-propos.

Le calcul de la résistance thermique du conduit de fumée tubé permet de vérifier le respect de la distance de sécurité visée au paragraphe 7.5 par rapport aux matériaux combustibles.

15.3 Opérations préliminaires au tubage

15.3.1 Ramonage - séchage - débistrage

Avant la mise en place du tube, il sera procédé à un ramonage du conduit de fumée (Annexe B paragraphe B.3). Si ce dernier a fait l'objet de condensations antérieures, il est laissé ouvert en bas et en haut pendant le temps nécessaire à son assèchement. Si nécessaire, il doit être réalisé un débistrage mécanique du conduit de fumée (Annexe B paragraphe B.4).

15.3.2 Travaux préalables

Les travaux éventuellement nécessaires pour assurer la stabilité et l'intégrité du conduit de fumée à tuber, doivent être entrepris avant tubage.

Les dispositifs de couronnement des souches (chapeaux, antirefouleurs, mitron, poterie,...) doivent être déposés.

Les travaux nécessaires pour la mise en place ultérieure des colliers de fixation en haut et en bas du conduit doivent être effectués.

15.3.3 Vacuité

Pour s'assurer de la vacuité du conduit de fumée, il est descendu dans le conduit une ogive, commandée par des cordes, de diamètre légèrement supérieur à celui du diamètre extérieur du tube. Il est parfois utile de fixer au bout de l'ogive un gabarit de 1 m au moins de longueur et de même diamètre que le tube, en prévision des dévoiements possibles du conduit. Il est préférable d'effectuer ce sondage dans le sens prévu pour le tubage. Si l'ensemble ne passe pas librement, le tubage ne doit pas être réalisé.

15.4 Choix des matériaux de tubage

15.4.1

Les tubages peuvent être réalisés par des tubes métalliques rigides ou flexibles normalisés conformes à la norme NF EN 1856-2 ou des tubes métalliques rigides à façon.

NOTE 1

Les composants de conduits de fumée conformes aux exigences de la norme NF EN 1856-1 peuvent être utilisés pour le tubage.

NOTE 2 L'utilisation en tubage des composants visés par les normes NF EN 1457 et NF EN 1857 n'est pas prévue par le présent document.

15.4.1.1 Tubages rigides normalisés

Les composants utilisés pour la confection des tubages rigides sont conformes aux prescriptions du paragraphe 10.1.2 du présent document.

15.4.1.2 Tubes flexibles normalisés

Les composants utilisés pour la confection des tubages flexibles sont conformes aux prescriptions du paragraphe 10.1.2 du présent document.

Les tubes flexibles raccordés à des appareils fonctionnant avec des combustibles solides doivent être à double peau et à paroi intérieure lisse.

Les tubes flexibles doivent être réalisés d'un seul tenant.

Par exception à cette règle, des raccords sont autorisés :

- pour les tubes de gros diamètres ayant une longueur supérieure à celle maximale proposée par le fabricant,
- pour la mise en oeuvre d'une trappe dans les combles suivant les prescriptions du paragraphe 15.5.

Dans ce cas, les raccords à utiliser sont exclusivement ceux spécifiés par le constructeur, offrant toutes garanties d'étanchéité. Ils doivent être posés suivant les prescriptions du fabricant. Pour éviter des contraintes mécaniques, des câbles de reprise de charge doivent être positionnés sous chaque raccord. Ces câbles, en acier inoxydable, sont fixés en partie basse au moyen d'un collier et en partie haute sur la souche.

15.4.1.3 Tubes rigides à façon

Les matériaux utilisés pour les tubages rigides à façon sont ceux prévus au paragraphe 10.3.2 pour la construction des conduits, à l'exception de la tôle d'acier noir.

Leur pose s'effectue conformément au paragraphe 10.3.2.3 .

15.4.2 Autres tubes

Les tubes non cités ci-dessus sont justifiables d'un Avis Technique ou Document Technique d'Application ¹⁶ .

¹⁶

Ou son équivalent dans les conditions indiquées à l'avant-propos.

15.5 Mise en oeuvre

Les tubes métalliques rigides ou flexibles conformes à la norme NF EN 1856-2 sont construits avec des composants qui sont assemblés selon les recommandations du fabricant. Ils doivent être mis en oeuvre en utilisant les accessoires prévus à cet effet par celui-ci.

Il est nécessaire de respecter le sens de montage des tubes (flexibles ou rigides) indiqué sur les composants.

Le tube flexible peut être introduit aussi bien par le haut que par le bas du conduit.

En général, le montage des tubes rigides s'effectue par le haut.

Ils doivent pouvoir être enlevés sans démolition du gros oeuvre, si ce n'est l'enlèvement du composant terminal qui couronne le conduit de fumée.

Le tube doit être fixé par deux colliers de même métal que celui du tube ou tout autre pièce préconisée par le fabricant :

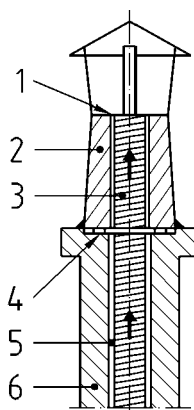
- un, côté couronnement,
- un, côté embase du conduit,

en prenant des précautions pour permettre la libre dilatation des tubes et ne pas endommager les conduits mitoyens.

L'aération de l'espace entre l'ancien conduit préparé suivant les prescriptions du paragraphe 15.3 et le tube doit être prévue en ménageant une communication avec l'atmosphère par un orifice de 5 cm au minimum en partie haute protégée contre d'éventuelles rentrées de pluies et de 20 cm au minimum en partie basse.

En dessous d'une puissance calorifique totale de 85 kW ou d'une puissance utile totale de 70 kW dans le cas de combustibles solides, le débouché du tube doit être protégé par un dispositif permettant d'éviter d'éventuelles rentrées de pluie. Leur dépose et leur remise en place doivent être faciles pour permettre les interventions de ramonage.

Figure 30 - Exemple de disposition en souche



Légende

- 1 Ventilation de l'espace annulaire (5 cm² minimum)
- 2 Terminaison de souche
- 3 Tube
- 4 Collier
- 5 Circulation d'air
- 6 Conduit de fumée

Sauf pour les âtres, les appareils à foyer ouvert, les inserts et les autres appareils permettant la récupération des suies, la partie inférieure du tube est terminée par un té de profondeur suffisante servant de réceptacle pour les chutes éventuelles de suie lors du ramonage. Cette boîte à suie doit être de même métal que le tube ou exécutée en maçonnerie pour les grandes sections. L'accès à la boîte à suie doit être aisée, soit directement par l'extérieur, soit par le piquage du té. Dans le cas contraire une trappe de ramonage doit être installée.

Un tampon avec purge est installé en pied de tube si les condensations sont à redouter.

L'écoulement des condensats par le tampon avec purge doit être assuré par une tuyauterie située à l'abri du gel et comportant un siphon démontable et visitable.

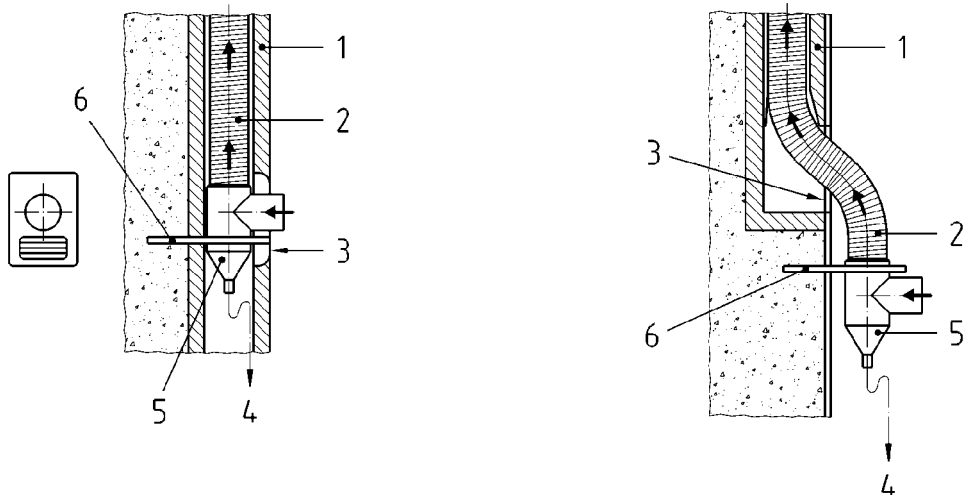
Après exécution du tubage et avant toute mise à disposition de l'utilisateur, il doit être procédé à un essai d'étanchéité, conformément à l'annexe C.

Une vérification du bon état du tubage, comprenant un essai d'étanchéité doit être effectué tous les trois ans sur l'initiative du propriétaire.

Tout tube présentant une fuite quelconque doit être déposé et remplacé entièrement.

Il est interdit d'exécuter une réparation du tubage.

Figure 31 - Exemples de disposition en partie basse



Légende

- 1 Conduit de fumée
- 2 Tube
- 3 Ventilation 20 cm² minimum
- 4 Vers égout
- 5 Té de purge vertical
- 6 Collier de fixation

Exceptionnellement, lorsque la souche de cheminée est difficilement accessible, le tube peut comporter, dans les combles ou en un endroit accessible, une trappe de ramonage manufacturée (voir figure 32).

NOTE

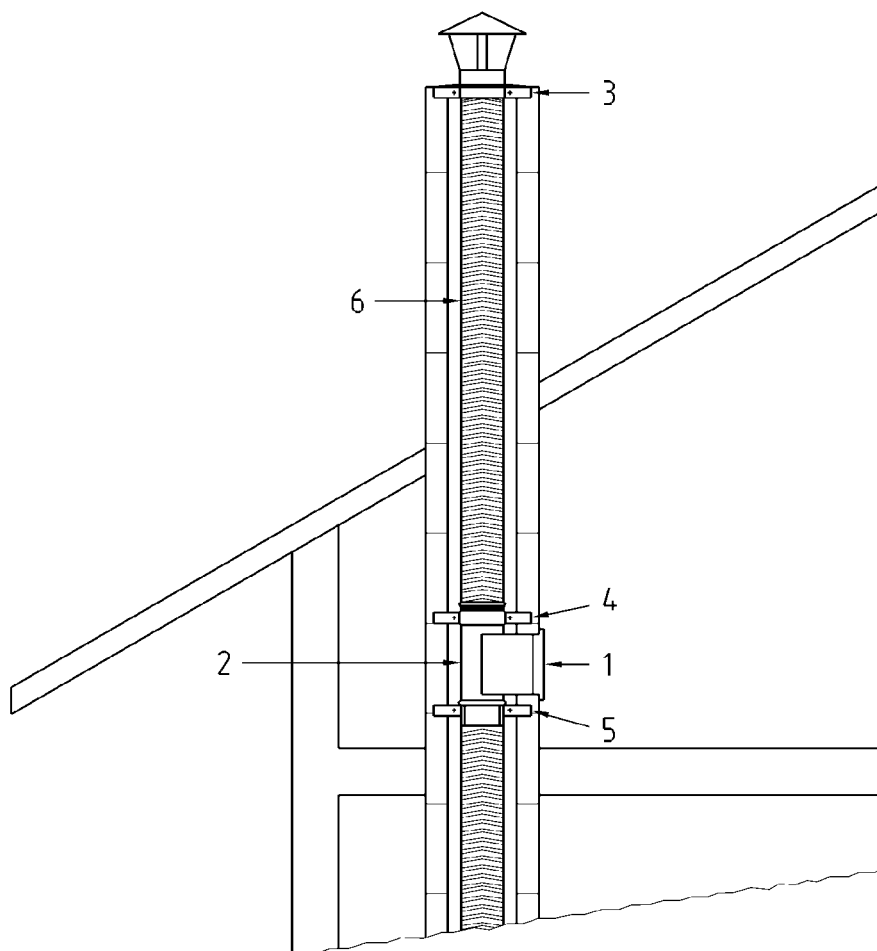
Une forte pente de toit constitue une difficulté d'accès.

Dans ce cas :

- il doit être incorporé dans le tube un té de ramonage avec une partie haute femelle et une partie basse mâle, l'écoulement des condensats doit se faire à l'intérieur du tube,
- le té de ramonage doit être en inox de même qualité que le tube. Il doit de plus comporter une sortie rectangulaire de section suffisante pour permettre le passage d'un hérisson adéquat,
- il doit être placé une trappe de ramonage en inox isolée et étanche,
- la jonction entre le té de ramonage et la trappe de ramonage doit être de même qualité,
- le té de ramonage doit être fixé par deux colliers inox,
- le tube au-dessus du té de ramonage doit être maintenu par un collier situé au-dessus de l'emboîtement du té de ramonage ainsi que le collier traditionnel en partie haute,
- le tube en dessous du té de ramonage doit être maintenu par un collier situé juste sous le té de ramonage,

- dans tous les cas, il doit être tenu compte de la dilatation du tube :
 - dans le cas de tube flexible, le tube doit être posé au pas moyen permettant la rétraction ou l'extension,
 - dans le cas d'un tube rigide, il doit être posé un manchon de dilatation entre le départ de fumée et la trappe de ramonage.
- l'ensemble des pièces doit être manufacturé par le fabricant du tube.

Figure 32 - Exemple de trappe de ramonage incorporée dans les combles



Légende

- 1 Trappe de ramonage isolée
- 2 Té de ramonage
- 3, 4 et 5 Colliers
- 6 Tube

15.6 Cas de plusieurs tubes dans un conduit de fumée

Il est admis le passage de plusieurs tubes dans un même conduit de fumée individuel maçonné dans les conditions ci-après.

Chaque tube ne peut desservir qu'un seul appareil.

Les tubes doivent desservir des appareils situés à un même niveau et dans un même local ou dans deux locaux communiquant par une ouverture permanente de 0,40 m au moins, interdisant toutes différences de pression ou dépression dans les dits locaux.

15.6.1 Caractéristiques des appareils pouvant être raccordés

Les tubes peuvent desservir tout appareil à l'exception des âtres, des appareils à foyers ouverts, des inserts à combustibles

solides.

15.6.2 Choix des matériaux

L'ensemble des tubes réalisés doit être de même nature (exemple : inox) sans pour autant être de la même nuance. Les tubes peuvent être souples ou rigides.

15.6.3 Géométrie des tubes

Les débouchés des tubes doivent respecter les prescriptions du paragraphe 5.4.7 .

Le dimensionnement de chaque installation doit être vérifié suivant les prescriptions du paragraphe 5.5 .

15.6.4 Mise en oeuvre

Les règles de mise en oeuvre définies au paragraphe 15.5 sont applicables.

Chaque tube doit posséder sa trappe de ramonage et ses propres colliers de fixation, un tube doit pouvoir être déposé individuellement sans dépose de l'ensemble des tubes situés dans le même conduit.

15.7 Plaque signalétique de l'ouvrage

Les exigences du paragraphe 5.4.12 sont applicables.

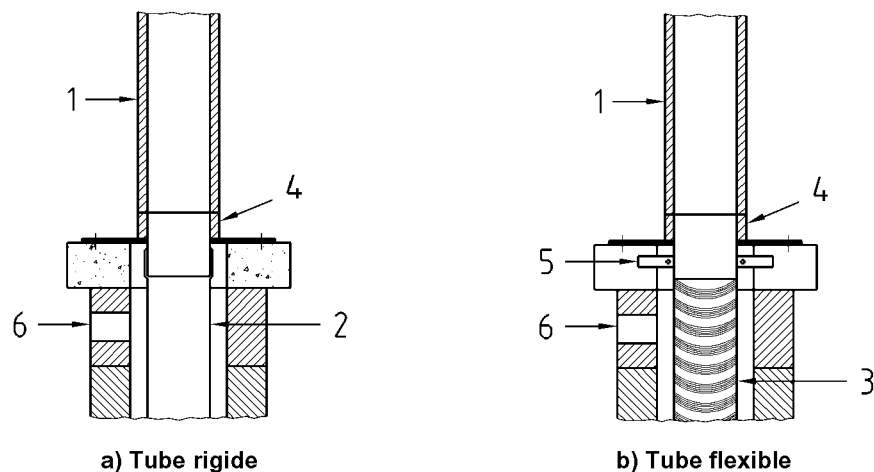
15.8 Rehausse d'un conduit comportant un tube

La rehausse du conduit doit être réalisée sans diminution de section par rapport au tube existant. La liaison entre le tube et la rehausse doit être réalisée avec une pièce de jonction garantissant une bonne étanchéité. L'écoulement des condensats doit se faire vers l'intérieur du tube (partie mâle de la jonction vers le bas).

La partie rehaussée doit répondre aux prescriptions générales du paragraphe 5.4 du présent document.

La partie tubée, du conduit existant, doit toujours répondre aux exigences du présent article.

Figure 33 - Exemples de rehausse de conduits maçonnés



Légende

- 1 Conduit métallique rigide composite ou simple paroi
- 2 Tube rigide
- 3 Tube flexible
- 4 Plaque de rehausse
- 5 Collier de tubage
- 6 Ventilation haute

16 Essais et réception

La désignation de l'ouvrage doit être déterminée par le concepteur de l'installation. Elle figure sur la plaque signalétique de l'ouvrage. Elle est également transmise au maître d'ouvrage. Ces renseignements doivent également être fournis sous la forme d'une fiche d'identification et de suivi du conduit de fumée conforme au modèle figurant en annexe G .
Dans la mesure où cette désignation tient compte des conditions d'installation qui ont été réellement appliquées à l'ouvrage, elle fige les caractéristiques du conduit et interdit l'utilisation ultérieure de l'ouvrage pour d'autres installations qui nécessiteraient des caractéristiques plus élevées (ou incompatibles), et ce, même si les composants du conduit présentent individuellement les caractéristiques nouvelles requises.

16.1 Vérifications préalables à la mise en service

On s'assure, préalablement à la mise en service, de la conformité aux études de conception et de dimensionnement des éléments suivants :

- appareil(s) raccordé(s) (marque, puissance, type, emplacement, conformité aux normes),
- circuit d'amenée d'air comburant jusqu'au local où est (sont) installé(s) le ou les appareil(s),
- conduit(s) de raccordement et carneau éventuel,
- conduit de fumée,
- débouché en toiture.

On s'assure également :

- que tous les dispositifs nécessaires à l'entretien ultérieur existent et sont accessibles,
- de la présence de la plaque signalétique du conduit.

16.2 Opérations de contrôle

16.2.1 Avant raccordement du (ou des) appareil(s)

Avant raccordement du (ou des) appareil(s), on s'assure de la vacuité et de l'étanchéité des conduits de fumée et du respect des distances de sécurité par rapport aux matériaux combustibles.

16.2.2 Après raccordement du (ou des) appareil(s)

Après raccordement du (ou des) appareil(s), on s'assure à la mise en service de ceux-ci que le tirage est suffisant pour évacuer les produits de combustion de (ou des) appareil(s) raccordé(s) sur le conduit de fumée.

16.3 Opérations de réglage

16.3.1 Modérateurs de tirage

Les modérateurs de tirage existants sont réglés pour obtenir la dépression nécessaire à la buse de chaque appareil raccordé.

16.3.2 Extraction mécanique

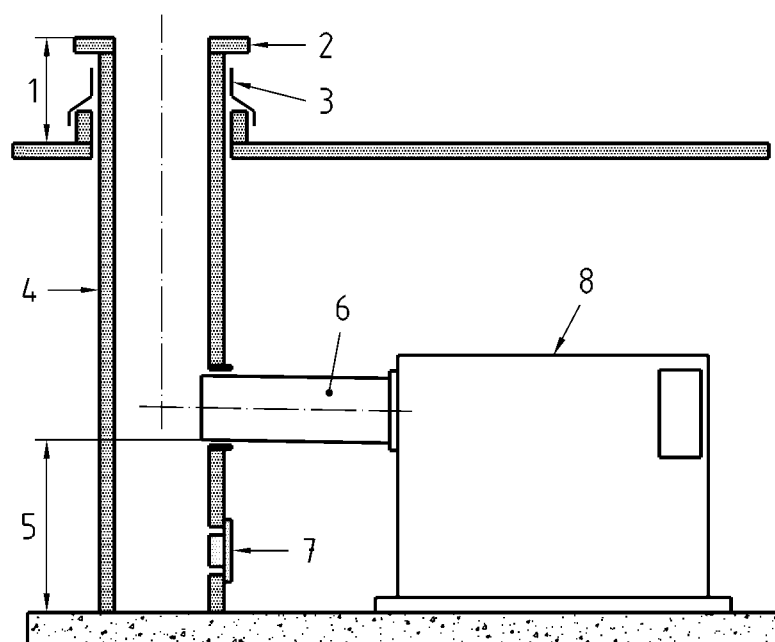
Pour les conduits de fumée fonctionnant en tirage mécanique, on s'assure du bon sens de rotation de l'extracteur et du fonctionnement de la sécurité positive (arrêt du ou des générateur(s) raccordé(s) lors de la mise à l'arrêt de l'extracteur).

16.4 Fiche d'identification et de suivi du conduit de fumée

La fiche d'identification et de suivi du conduit de fumée doit être renseignée à la réception de l'ouvrage et remise au maître d'ouvrage. Un exemple de fiche est donné en Annexe G .

Annexe A (informative) exemples des différents éléments pour l'évacuation des produits de combustion d'un ou de plusieurs appareils

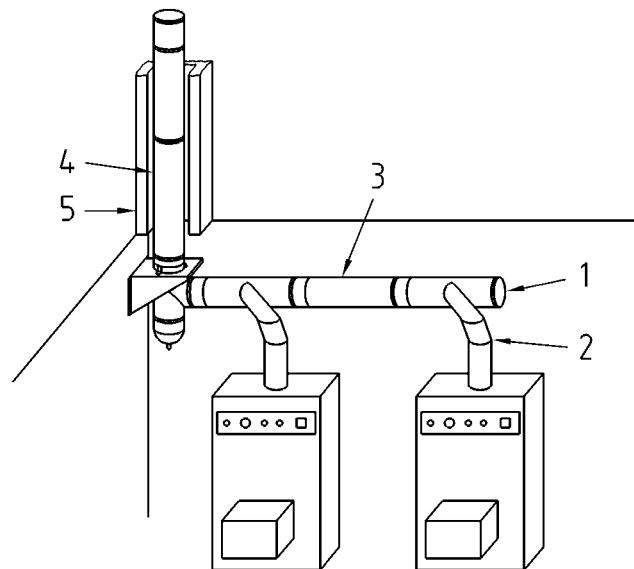
Figure A.1 - Evacuation des produits de combustion d'un appareil



Légende

- 1 Souche
- 2 Couronnement
- 3 Exemple de dispositif d'étanchéité tenant compte de la libre dilation du conduit
- 4 Conduit de fumée maçonné
- 5 Boîte à suie
- 6 Conduit de raccordement
- 7 Trappe de ramonage
- 8 Appareil à combustion

Figure A.2 - Evacuation des produits de combustion de deux appareils



Légende

- 1 Tampon de ramonage
- 2 Conduit de raccordement
- 3 Carneau de fumée
- 4 Conduit de fumée (exemple avec un conduit métallique)
- 5 Gaine ou coffrage (si nécessaire)

Annexe B (informative) opérations d'entretien

B.1 généralités

L'entretien des conduits de fumée, des carneaux, des tubes et des conduits de raccordement est destiné à :

- éviter les dangers d'intoxication,
- protéger les personnes et les biens contre l'incendie,
- lutter contre la pollution atmosphérique,
- réduire les consommations de combustible.

B.2 contrôles

Si des contrôles de combustion ou des contrôles de tirage sont nécessaires, ils sont réalisés au travers d'un orifice de mesure positionné selon les prescriptions ci dessous :

- l'orifice de mesure permet le contrôle de combustion et la mesure du tirage. Il est réalisé sur le conduit de raccordement de chaque appareil,
- l'orifice de mesure est disposé à une distance correspondant à 2D (D = diamètre du conduit de raccordement), mesurée depuis la buse de l'appareil,
- si le conduit de raccordement fait un coude dans la distance des 2D après la buse de l'appareil, l'orifice de mesure est disposé à 1D après le coude.

Dans le cas d'impossibilité, une pièce spéciale sera disposée au plus près de la buse.

B.3 ramonage

B.3.1 exigences

Les conduits de fumée, les carneaux et les conduits de raccordement doivent être ramonés périodiquement.

NOTE

Les conduits de fumée doivent être ramonés deux fois par an, dont une fois pendant la période d'utilisation et plus si nécessaire.

Toutefois, les conduits desservant des appareils à gaz et au fioul peuvent n'être ramonnés qu'une fois par an.

Les souches et accessoires des conduits de fumée tels qu'aspirateurs, mitres, mitrons doivent être vérifiés lors des ramonages et remis en état si nécessaire. Ils doivent être installés de façon à éviter les siphonages, à être facilement nettoiyables et à permettre les ramonages.

Le ramonage doit être effectué par une entreprise en possession d'un titre reconnu de qualification professionnelle.

B.3.2 réalisation

On entend par ramonage, le nettoyage par action mécanique directe de la paroi intérieure du conduit afin d'en éliminer les suies et dépôts et d'assurer la vacuité du conduit sur toute sa hauteur.

Le ramonage mécanique consiste à passer un (ou plusieurs) hérisson(s) métallique(s) ou en nylon(s) plusieurs fois sur toute la hauteur du conduit puis à enlever les suies et dépôts tombés en pied de conduit.

La nature des hérissons (appelés également brosses ou étoiles) à utiliser est fonction de la nature du conduit à ramoner.

Le diamètre extérieur du hérisson ou de l'assemblage des hérissons (conduits rectangulaires) doit être supérieur au diamètre intérieur du conduit à ramoner.

B.3.3 certificat de ramonage

Un certificat de ramonage doit être remis à l'usager précisant le ou les conduits de fumée ramonnés et leur implantation et attestant de la vacuité du ou des conduits sur toute leur hauteur.

Les éventuelles anomalies constatées lors du ramonage doivent être signalées sur ce certificat.

B.3.4 assistance chimique

L'assistance chimique au ramonage peut permettre la préparation des conduits de fumée, en préalable au ramonage mécanique visé ci-dessus.

Elle ne peut se substituer à un ramonage mécanique et ne peut pas faire l'objet d'un certificat de ramonage.

Les produits d'assistance chimique au ramonage doivent être reconnus aptes à l'emploi par un Avis Technique ou un Document Technique d'Application ¹⁷.

¹⁷

Ou son équivalent dans les conditions indiquées à l'avant-propos.

B.3.5 autres procédés

Le ramonage peut être assuré par tout autre procédé reconnu apte par un Avis Technique ou un Document Technique d'Application ¹⁷.

B.4 débistrage

Lorsque les parois internes d'un conduit de fumée sont recouvertes d'une épaisseur importante de goudrons durcis au point que le ramonage devient inefficace, on peut réaliser un débistrage.

NOTE

Le débistrage est l'action mécanique qui consiste à enlever par martèlement le goudron durci.

On doit préalablement s'assurer que les parois du conduit résisteront à la pression mécanique de cette opération (examen visuel du conduit).

Le débistrage est le plus souvent mécanique et motorisé, trois systèmes sont couramment utilisés :

- par burins rotatifs,
- par masselottes rotatives,
- par chaînes ou câbles rotatifs.

Dans le cas de conduit de fumée permettant le passage d'un homme, le débistrage peut être manuel. Dans ce cas, l'opération consiste à racler ou buriner le goudron.

Le débistrage ne peut être effectué que par une entreprise qualifiée.

Après les opérations de débistrage, on doit effectuer un essai d'étanchéité.

B.5 vérifications après feu de cheminée

Après un feu de cheminée, le conduit de fumée, son éventuel tubage, le conduit de raccordement et l'éventuel carneau doivent être ramonnés et/ou débistrés selon le paragraphe B.3 ou B.4, puis contrôlés selon les prescriptions de l'annexe C avant remise en fonctionnement de l'appareil qu'ils desservent.

De plus, dans le cas d'un conduit de fumée composite ou multi-parois avec isolant, il convient alors de s'assurer que l'isolant n'a pas perdu ses performances isolantes (destruction partielle ou affaïssement de l'isolant par exemple).

Si l'un des contrôles ci-dessus fait apparaître un défaut, le conduit doit être réhabilité (voir Annexe C.5) ou remplacé ou l'installation de combustion doit être condamnée.

Annexe C (normative) diagnostic des conduits de fumée existants

C.1 généralités

Le diagnostic des conduits de fumée doit être effectué selon les prescriptions réglementaires.

Le diagnostic des conduits de fumée existants permet d'évaluer l'état de ceux-ci avant utilisation ou réutilisation.

Il est réalisé avant raccordement du ou des appareils au conduit de fumée.

Il se décompose en quatre parties : identification, vacuité, étanchéité et réhabilitation.

L'inspection vidéo du conduit de fumée est un moyen complémentaire permettant d'effectuer le diagnostic.

C.2 identification

L'identification consiste à rassembler le maximum d'informations sur le conduit à diagnostiquer : nature, type, implantation, hauteur, tracé, section, débouché, ...

C.2.1 repérage, traçage

C.2.1.1 conduits de fumée individuels

Cette opération consiste à repérer pour chaque conduit l'étage ou le niveau desservi et la souche ou le couronnement correspondant.

Elle est réalisée :

- à l'aide d'une corde et d'un boulet,
- par repérage sonore ou à la fumée,
- par tige télescopique.

Il est judicieux, pour les opérations importantes de réhabilitation, de tracer d'une part, un plan de toiture sur lequel on reporte au fur et à mesure du repérage le numéro de l'étage desservi par chacun des conduits et d'autre part, une coupe schématique de l'immeuble comprenant le croquis des crémaillères de chaque groupe de conduits et d'y reporter la longueur et le diamètre ou les côtés a b des conduits.

Lorsque l'opération de réhabilitation se limite à un seul conduit de fumée, le repérage se limite à la détermination de la souche et à la mesure de la hauteur et du diamètre ou des côtés a b du conduit.

C.2.1.2 conduits de fumée collectifs

Pour les conduits de fumée collectifs de type shunt», l'opération de repérage consiste à relever la section du conduit collecteur, le nombre d'étages desservis par ce collecteur, le nombre supplémentaire d'étages desservis par des conduits individuels, la présence et la section de chaque départ individuel. De plus, il est nécessaire de noter la hauteur relative, par rapport au sol des locaux desservis, des points de pénétration dans les départs individuels (conduits collectifs prévus à l'origine pour des appareils à combustion au sol ou muraux) et la hauteur entre le point de pénétration du dernier départ individuel et le débouché du conduit. De plus, il est nécessaire de relever les caractéristiques de tous les appareils raccordés (type, puissance, ...).

Pour les conduits de fumée collectifs de type Alsace», l'opération de repérage consiste à relever la section du conduit collecteur, le nombre d'étages desservis et les sections des orifices de raccordement.

C.2.2 accès souche

L'accès à la souche du conduit de fumée est nécessaire pour connaître l'état du conduit de sa base jusqu'à son couronnement, pour le repérage, pour les essais de vacuité et d'étanchéité ainsi que pour les travaux de réhabilitation et d'entretien.

Ces travaux peuvent dans certains cas (toitures en brisis, en impérial...) nécessiter l'installation de protections collectives ou à défaut, de protections individuelles permettant l'accès à la souche des professionnels en toute sécurité.

C.3 vacuité

Le contrôle de la vacuité d'un conduit de fumée peut être fait seul ou bien en même temps que le ramonage.

Il est réalisé avec une corde et une sonde sphérique tournant autour d'un axe horizontal. Le diamètre de la sonde sphérique est environ inférieur de 3 cm à la plus petite dimension du conduit.

NOTE

Pour les conduits de fumée sans dévoiement, le contrôle de la vacuité peut être effectué au moyen d'un miroir (contrôle visuel).

Le contrôle de vacuité peut également être fait lors d'une inspection vidéo (voir paragraphe C.7).

C.4 étanchéité

C.4.1 généralités

Le contrôle de l'étanchéité d'un conduit a pour buts principaux :

- d'éviter les risques d'intoxication pour les occupants des locaux traversés par le conduit,
- d'éviter tout dysfonctionnement du système d'évacuation lié à la présence de fissures.

Il peut être réalisé par les deux méthodes suivantes :

- l'essai fumigène,

- la mesure de la perméabilité à l'air permettant de quantifier les fuites.

C.4.2 essais fumigène

C.4.2.1 conduits de fumée individuels

L'essai fumigène consiste à brûler une cartouche fumigène dans le conduit et à rechercher les fuites éventuelles de fumée à travers ce dernier. Il exige la présence d'au moins deux opérateurs, dont un à chaque extrémité du conduit.

Le premier opérateur monte sur le toit muni d'une plaque lui permettant d'obturer le conduit.

Le second opérateur se place à l'orifice inférieur du conduit.

Après avoir créé un courant d'air ascensionnel dans le conduit en brûlant un peu de papier, il allume une cartouche fumigène correspondant au volume du conduit à vérifier et l'introduit dans ce dernier et il bouche aussitôt l'orifice.

Le premier opérateur surveille le dégagement de fumée et dès son apparition obture l'extrémité supérieure du conduit.

Le conduit est ainsi maintenu obturé le temps nécessaire au second opérateur pour parcourir les locaux contigus au conduit en vue de déceler les fuites éventuelles de fumée.

Une fois l'essai terminé, le haut du conduit est débouché pour permettre l'évacuation de la fumée puis le bas est débouché à son tour.

Il y a lieu de vérifier alors que la combustion de la cartouche fumigène a bien été complète, faute de quoi l'essai doit être recommencé.

NOTE

L'essai fumigène peut également être réalisé avec un appareil de fumée selon les mêmes principes.

C.4.2.2 conduits de fumée collectifs

Les essais d'étanchéité des conduits collectifs sont exécutés suivant le même principe que pour les conduits individuels une fois que les différents orifices présents aux différents niveaux ont été obturés.

C.4.2.3 tube

Les essais d'étanchéité des tubes sont exécutés suivant le même principe que pour les conduits individuels.

Les fuites éventuelles de fumée sont décelées par les deux opérateurs en surveillant les ventilations basses et hautes de l'espace annulaire entre le tube et le conduit.

C.4.3 mesure de la perméabilité à l'air

La mesure de la perméabilité à l'air des conduits de fumée ou des tubes permet de quantifier le taux de fuite de ces derniers.

Le débit d'air passant à travers un orifice, une fissure ou une paroi perméable est fonction de la différence de pression entre les deux faces de la paroi.

Pour un conduit de fumée existant, on mesure le débit de fuite sous différentes pressions pour en déduire le débit sous une pression de référence (par exemple 100 Pa). Ce débit rapporté à la surface intérieure du conduit donne la perméabilité à l'air de ce dernier.

C.5 réhabilitation

C.5.1 calcul de la nouvelle section

Le calcul de la nouvelle section, en fonction de la hauteur du conduit existant et des caractéristiques du ou des appareils à raccorder, est réalisé selon le paragraphe 5.5 du présent document.

C.5.2 réparation

Si le conduit existant ne satisfait pas à l'usage prévu, les éléments établis par le diagnostic doivent permettre de choisir entre les deux procédés de réhabilitation suivants :

- le chemisage (article 14),
- le tubage (article 15).

Dans le cas d'un conduit non réhabilitable, la construction d'un conduit neuf doit être envisagée. Le conduit non réhabilitable doit être condamné. Toutes dispositions, notamment le remblaiement, doivent être prises pour empêcher définitivement tout branchement d'appareil, à quelque niveau que ce soit.

C.6 examen du conduit

L'examen des parois d'un conduit peut être réalisé :

- soit par démontage de l'habillage, du coffrage ou de la paroi de la gaine,
- soit par un examen depuis l'intérieur du conduit effectué par passage d'un homme si la section du conduit le permet ou par passage d'un système d'inspection adapté.

C.7 inspection vidéo du conduit de fumée

Il permet le contrôle de vacuité et en même temps le contrôle des parois du conduit.

La procédure d'inspection vidéo d'un conduit de fumée se déroule en trois phases :

- préparation du conduit :
 - ramonage mécanique, nettoyage chimique ou débistrage selon l'importance et la nature des dépôts sur la paroi interne du conduit à inspecter,
 - dépose éventuelle des accessoires de souche.
- inspection vidéo :
 - première descente de la caméra pour repérage des défauts,
 - deuxième descente pour visualisation des défauts (photos, films, ...).
- analyse :
 - analyse quantitative et qualitative des défauts,
 - rapport d'essai.

Annexe D (normative) diamètre hydraulique

On entend par diamètre hydraulique» celui d'un conduit circulaire avec les mêmes pertes de charge à vitesse constante des produits de combustion à évacuer au travers d'un conduit de section carrée ou rectangulaire.

On utilisera la relation correspondant au cas d'un conduit rectangulaire en retenant un diamètre hydraulique» **Dh**, défini en fonction des dimensions **a** et **b** par l'expression plus courante :

$$Dh = 2ab / (a + b)$$

a = b pour une section carrée

EXEMPLE a = 300 mm

b = 500 mm

$$Dh = (2 \cdot 300 \cdot 500) / (300 + 500)$$

$$Dh = 375 \text{ mm}$$

| Section carrée ou rectangulaire des composants | Diamètre hydraulique Dh en mm |
|--|-------------------------------|
| 20 × 20 | 200 |
| 25 × 25 | 250 |
| 30 × 30 | 300 |
| 35 × 35 | 350 |
| 40 × 40 | 400 |
| 14 × 20 | 165 |
| 20 × 40 | 267 |
| 30 × 50 | 375 |
| 40 × 60 | 480 |

Annexe E (informative) dosages en liant pour la réalisation des mortiers

| Liant Dosage en liant (kg/m ³ de sable sec) | Ciment | | Ciment alumineux fondu | Ciment à maçonner | Chaux hydraulique naturelle | Sable sec | |
|--|-----------|-----------|------------------------------|----------------------|-----------------------------------|------------------|--------------|
| | Sac 35 kg | Sac 25 kg | Sac 25 kg | Sac 35 kg | Sac 35 kg | Brouette de 60 l | Seau de 10 l |
| 350 | 1 | — | — | — | — | 1,5 | 10 |
| | — | 1 | — | — | — | 1 | 7 |
| 400 | — | — | — | 1 | — | 1,5 | 9 |
| | — | — | — | — | 1 | 1,5 | 9 |
| | 1 | — | — | — | 1 | 3 | 18 |
| | — | 1,5 | — | — | 1 | 3 | 18 |
| 600 | — | — | 2 | — | — | 1,5 | 8 |

Annexe F (normative) conduits de fumée existants en amiante-ciment

F.1 contexte réglementaire

Depuis le 1^{er} janvier 1997, il est interdit de commercialiser et d'importer tout produit en amiante-ciment.

Pour les interventions d'entretien (ramonage, ...) et de découpe (réparation, dépose, ...) de conduits en amiante-ciment, le décret n°96-98 du 7 février 1996 renforce la protection des travailleurs qui sont, pour ces interventions, exposés aux poussières d'amiante, et diminue de façon significative les seuils d'exposition.

Les conduits en amiante-ciment sont considérés comme non friables fortement liés. Les interventions sur ces conduits sont du SECTEUR 3» selon le décret précité.

F.2 ramonage des conduits de fumée en amiante-ciment

F.2.1 intervention à l'intérieur

Consulter la fiche OPPBTP correspondant à cette intervention.

F.2.2 intervention à l'extérieur

Consulter la fiche OPPBTP correspondant à cette intervention.

F.3 découpe des conduits de fumée en amiante-ciment

F.3.1 intervention à l'intérieur

F.3.1.1 avec outil à très grande vitesse de coupe

Consulter la fiche OPPBTP correspondant à cette intervention.

F.3.1.2 avec outil à main

Consulter la fiche OPPBTP correspondant à cette intervention.

F.3.2 intervention à l'extérieur

F.3.2.1 avec outil à très grande vitesse de coupe

Consulter la fiche OPPBTP correspondant à cette intervention.

F.3.2.2 avec outil à main

Consulter la fiche OPPBTP correspondant à cette intervention.

F.4 fiches individuelles d'exposition

Après toute exposition au risque, une fiche d'exposition doit être établie pour chaque salarié et transmise à l'intéressé et au médecin du travail. Cette fiche précise la nature et la durée des travaux, les procédures de travail, les protections utilisées et s'il est connu, le niveau d'exposition.

F.5 gestion des déchets

Les déchets générés par les travaux, les vêtements jetables, les filtres, après conditionnement en double ensachage étiqueté amiante, sont évacués, via les plates-formes de regroupement départementales, vers des installations de stockage de déchets industriels spéciaux ultimes (décharges de classe I) ou vitrification.

Les autres matériaux peuvent être déposés dans les sites comportant des alvéoles dédiées aux déchets amiantés (ce sont les centres de stockage de classe 2 ou 3).

Le transport s'effectue de façon à limiter les envois de fibres (chargement bâché, ...).

Un bordereau de suivi des déchets accompagne le chargement et assure la traçabilité des déchets.

Annexe G (informative) fiche d'identification et de suivi de l'ouvrage conduit de fumée

IDENTIFICATION

| | |
|--------------------------------------|---------|
| Propriétaire/Locataire : | |
| Adresse et localisation du conduit : | |
| Porte : | Étage : |
| Pièce desservie : | |

CARACTÉRISTIQUES DU CONDUIT

| | | | | | |
|--------------------------------------|--------------------------|--------------------------|--------------------------|--------------------------|--------------------------|
| Type : | | | | | |
| Nature du conduit : | individuel | <input type="checkbox"/> | collectif | <input type="checkbox"/> | |
| Conduit neuf : | <input type="checkbox"/> | tubé | <input type="checkbox"/> | chemisé | <input type="checkbox"/> |
| Section : | | | | | |
| Hauteur totale du conduit : | | | | | |
| Hauteur du débouché : | | | | | |
| Type de couronnement : | | | | | |
| Distance de sécurité installée : | | | | | |
| Date de pose : | | | | | |
| Entreprise installateur du conduit : | | | | | |

| DÉSIGNATION DE L'OUVRAGE «CONDUIT» RÉALISÉ | |
|--|--|
| Classe de température : | T 080 <input type="checkbox"/> T 100 <input type="checkbox"/> T 120 <input type="checkbox"/> T 140 <input type="checkbox"/> T 160 <input type="checkbox"/> T 200 <input type="checkbox"/> T 250 <input type="checkbox"/> T 300 <input type="checkbox"/> T 400 <input type="checkbox"/> T 450 <input type="checkbox"/> |
| Classe de pression : | Pression négative (tirage naturel) (N) Faible Pression positive (P) Forte pression positive (H) |
| Classe de résistance à la condensation : | Humide (W) Sec (D) |
| Classe de résistance à la corrosion : | (1) (2) (3) (selon Tableau 1 de la norme NF DTU 24.1 P1) |
| Classe de résistance au feu de cheminée : | OUI (G ou S) NON (O) |
| Distance aux matériaux combustibles : | XXX cm |
| Désignation de l'ouvrage (récapitulative) : | (par exemple : T250.....O50) |
| Désignation des composants utilisés pour la réalisation de l'ouvrage : | (par exemple : T350.....O50) |
| Résistance thermique utilisée pour la détermination de la distance de sécurité : | |
| Installation : | Conduit en attente <input style="width: 50px; height: 20px;" type="checkbox"/> — Installation raccordée <input style="width: 50px; height: 20px;" type="checkbox"/> |
| Appareil : | Type : Puissance raccordée : Température de service : Date de pose de l'appareil : |
| Nature du combustible : | Fioul Gaz Bois Charbon |
| Entreprise installatrice de l'appareil de chauffage et/ou d'eau chaude sanitaire : | |
| Fabricant des composants utilisés pour la réalisation de l'ouvrage : | |

SUIVI

| | |
|--|---------------------------------|
| <input type="checkbox"/> Modifications du conduit Chemisage Tubage Autres | Date <hr/> <hr/> <hr/> |
| DANS LE CAS D'UNE MODIFICATION DU CONDUIT, UNE NOUVELLE FICHE DOIT ÊTRE REMPLIE | |
| <input type="checkbox"/> Modifications/changement de l'appareil raccordé <input type="checkbox"/> Audits du conduit | <hr/> <hr/> |
| Contrôle d'étanchéité <i>Résultat</i> Inspection vidéo <i>Résultat</i> | <hr/> <hr/> <hr/> |

- Arrêté du 25 juillet 1997 modifié par l'arrêté du 10 août 1998 relatif aux prescriptions générales applicables aux installations classées pour la protection de l'environnement soumises à déclaration sous la rubrique n°2910 (combustion).
- Arrêté du 20 juin 2002 modifié relatif aux chaudières présentes dans une installation nouvelle ou modifiée d'une puissance supérieure à 20 MW thermique.
- Arrêté du 21 novembre 2002 modifié relatif à la réaction au feu des produits de construction et d'aménagement.
- Arrêté du 22 mars 2004 relatif à la résistance au feu des produits et éléments de construction et d'ouvrages.

Règles de calcul :

Neige et vent : Règles NV 65 (Réf. DTU P 06-002) - Règles définissant les effets de la neige et du vent sur les constructions et annexes.

Séismes : Règles PS 92 (NF P 06-013) Règles de construction parasismique : Règles PS applicables aux bâtiments dites Règles PS 92.

Règles PS-MI 89 (NF P 06-014) Règles de construction parasismique : Construction parasismique des maisons individuelles et des bâtiments assimilés.

NF DTU 61.1 P7 Installations de gaz dans les locaux d'habitation - Règles de calcul¹⁸.

En préparation.

Annexe I (informative) désignations abrégées

Certaines normes de produits ont introduit des désignations abrégées qui rassemblent les combinaisons les plus courantes des paramètres de désignations prévus par la norme NF EN 1443. La correspondance entre ces désignations abrégées et le schéma général de désignation (seul retenu dans le présent document) est donnée dans les tableaux ci-dessous.

I.1 conduits de fumée simple et multi-parois en béton (NF EN 1858 tableau 1)

Tableau 1 - Désignations abrégées pour les types courants de conduits en béton

| Type | Classe de température | Pression | Résistance au feu de cheminée | Résistance aux condensats |
|------|-----------------------|-------------|-------------------------------|---------------------------|
| A1 | T600 | Négative N1 | Oui G | Sèches |
| A2 | T600 | Négative N2 | Oui G | Sèches |
| B1 | T450 | Négative N1 | Oui G | Sèches |
| B2 | T450 | Négative N2 | Oui G | Sèches |
| B3 | T450 | Négative N1 | Non O | Sèches |
| C1 | T400 | Négative N1 | Oui G | Sèches |
| C2 | T400 | Négative N2 | Oui G | Sèches |
| C3 | T400 | Négative N1 | Non O | Sèches |
| D1 | T300 | Négative N1 | Non O | Sèches |
| D2 | T300 | Négative N1 | Non O | Sèches et humides |
| D3 | T300 | Positive P1 | Non O | Sèches et humides |
| E1 | T250 | Négative N1 | Non O | Sèches |
| E2 | T250 | Négative N1 | Non O | Sèches et humides |
| E3 | T250 | Positive P1 | Non O | Sèches et humides |
| F1 | T200 | Négative N1 | Non O | Sèches |
| F2 | T200 | Négative N1 | Non O | Sèches et humides |
| G1 | T160 | Négative N1 | Non O | Sèches et humides |
| G2 | T160 | Positive P1 | Non O | Sèches et humides |
| H1 | T140 | Négative N1 | Non O | Sèches et humides |
| H2 | T140 | Positive P1 | Non O | Sèches et humides |
| J1 | T120 | Négative N1 | Non O | Sèches et humides |
| J2 | T120 | Positive P1 | Non O | Sèches et humides |
| K1 | T100 | Négative N1 | Non O | Sèches et humides |
| K2 | T100 | Positive P1 | Non O | Sèches et humides |
| L1 | T80 | Négative N1 | Non O | Sèches et humides |
| L2 | T80 | Positive P1 | Non O | Sèches et humides |

NOTE Une classe de désignation de conduit convient pour l'utilisation dans un conduit de fumée dont la température nominale de fonctionnement maximale correspond à cette désignation. Les désignations de pression, de résistance au feu de cheminée, de résistance aux condensats et de corrosion s'appliquent sur toute l'étendue de la classe de température.

I.2 conduits intérieurs en terre cuite (NF EN 1457 tableau 7)

| Type de conduit intérieur | Classe de température | Classe de pression | Classe de résistance au feu de cheminée | Classe de résistance aux condensats | Classe de résistance à la corrosion |
|---------------------------|-----------------------|--------------------|---|-------------------------------------|-------------------------------------|
| A1N2 | T600 | N2 | S ou G | D | 3 |
| A1N1 | T600 | N1 | S ou G | D | 3 |
| A2N2 | T600 | N2 | O | D | 3 |
| A2N1 | T600 | N1 | O | D | 3 |
| A2P1 | T600 | P1 | O | D et W | 3 |
| B1N2 | T400 | N2 | S ou G | D | 3 |
| B1N1 | T400 | N1 | S ou G | D | 3 |
| B2N2 | T400 | N2 | O | D et W | 3 |
| B2N1 | T400 | N1 | O | D et W | 3 |
| B2P1 | T400 | P1 | O | D et W | 3 |
| C1N2 | T300 | N2 | O | D | 3 |
| C1N1 | T300 | N1 | O | D | 3 |
| C2N2 | T300 | N2 | O | D et W | 3 |
| C2N1 | T300 | N1 | O | D et W | 3 |
| C2P1 | T300 | P1 | O | D et W | 3 |
| D1N2 | T200 | N2 | O | D | 3 |
| D1N1 | T200 | N1 | O | D | 3 |
| D2N2 | T200 | N2 | S ou G | D et W | 3 |
| D2N1 | T200 | N1 | S ou G | D et W | 3 |
| D3N2 | T200 | N2 | O | D et W | 3 |
| D3N1 | T200 | N1 | O | D et W | 3 |
| D3P1 | T200 | P1 | O | D et W | 3 |

I.3 boisseaux en terre cuite pour conduits de fumée simple paroi (NF EN 1806 tableau 5)

| Indice de classe | Type de conduit de fumée | Pression négative | Résistance au feu de cheminée | Condition sèches humides | Résistance à la corrosion |
|------------------|--------------------------|-------------------|-------------------------------|--------------------------|---------------------------|
| FB1N2 | T600 | N2 | S | D | 3 |
| FB1N1 | T600 | N1 | S | D | 3 |
| FB2N2 | T600 | N2 | O | D | 3 |
| FB2N1 | T600 | N1 | O | D | 3 |
| FB3N2 | T400 | N2 | O | D et W | 3 |
| FB3N1 | T400 | N1 | O | D et W | 3 |
| FB4N2 | T300 | N2 | O | D et W | 3 |
| FB4N1 | T300 | N1 | O | D et W | 3 |
| FB5N2 | T200 | N2 | O | D et W | 3 |
| FB5N1 | T200 | N1 | O | D et W | 3 |
| FB6 | T200 | N2 | O | D | 3 |

I.4 conduits intérieurs en béton (NF EN 1857 tableau 1)

Tableau 1 - Désignations abrégées pour les types courants de conduits intérieurs en béton

| Type | Température | Pression | Résistance au feu de cheminée | Résistance aux condensats |
|------|-------------|-------------|-------------------------------|---------------------------|
| A1 | T600 | Négative N1 | Oui G | Sèches |
| A2 | T600 | Négative N2 | Oui G | Sèches |
| B1 | T450 | Négative N1 | Oui G | Sèches |
| B2 | T450 | Négative N2 | Oui G | Sèches |
| B3 | T450 | Négative N1 | Non O | Sèches |
| C1 | T400 | Négative N1 | Oui G | Sèches |
| C2 | T400 | Négative N2 | Oui G | Sèches |
| C3 | T400 | Négative N1 | Non O | Sèches |
| D1 | T300 | Négative N1 | Non O | Sèches |
| D2 | T300 | Négative N1 | Non O | Sèches et humides |
| D3 | T300 | Positive P1 | Non O | Sèches et humides |
| E1 | T250 | Négative N1 | Non O | Sèches |
| E2 | T250 | Négative N1 | Non O | Sèches et humides |
| E3 | T250 | Positive P1 | Non O | Sèches ou humides |
| F1 | T200 | Négative N1 | Non O | Sèches |
| F2 | T200 | Négative N1 | Non O | Sèches et humides |
| G1 | T160 | Négative N1 | Non O | Sèches et humides |
| G2 | T160 | Positive P1 | Non O | Sèches et humides |
| H1 | T140 | Négative N1 | Non O | Sèches et humides |
| H2 | T140 | Positive P1 | Non O | Sèches et humides |
| J1 | T120 | Négative N1 | Non O | Sèches et humides |
| J2 | T120 | Positive P1 | Non O | Sèches et humides |
| K1 | T100 | Négative N1 | Non O | Sèches et humides |
| K2 | T100 | Positive P1 | Non O | Sèches et humides |
| L1 | T80 | Négative N1 | Non O | Sèches et humides |
| L2 | T80 | Positive P1 | Non O | Sèches et humides |

NOTE Une classe de désignation de conduit intérieur convient pour l'utilisation dans un conduit de fumée dont la température nominale de fonctionnement maximale correspond à cette désignation. Les désignations de pression, résistance au feu de cheminée, résistance aux condensats et de corrosion s'appliquent sur toute l'amplitude de la classe de température.

NOTE

De même que pour le schéma général de désignation selon l'EN 1443, les désignations abrégées comportent des paramètres pour lesquels les niveaux requis sont surabondants pour la constitution d'ouvrages selon le présent document. C'est le cas par exemple des désignations abrégées pour les types de boisseaux en terre cuite FB1N2 et FB2N2 (selon la norme NF EN 1806). Ces désignations abrégées indiquent que le composant est susceptible de résister à des températures élevées de 600 °C ; néanmoins, la désignation finale de l'ouvrage ne pourra pas envisager ce niveau de température, les ouvrages T600 n'étant pas visés par le présent document.

C'est également le cas des désignations abrégées pour les types de conduit intérieurs en béton A1 et A2 (selon la norme NF EN 1857).

Annexe J (informative) caractéristiques aérauliques des extracteurs statiques utilisés dans les systèmes d'évacuation des produits de combustion

Avant propos

Etant donné qu'il n'est plus possible de faire référence à la norme P 50-413 qui a été annulée par la publication, en février 2005, de la norme NF EN 13141-5, les spécifications de ce document nécessaires à la NF DTU 24.1 P1 sont reprises dans la présente annexe. Ces spécifications sont données en attente de la publication d'une norme d'aptitude à l'emploi en remplacement de la norme P 50-413 et ne concernent que les extracteurs statiques destinés à l'évacuation des produits de combustion dans le cadre du présent document.

J.1 caractéristiques aérauliques

Les caractéristiques aérauliques sont les suivantes :

- C» valeur du facteur de dépression à débit nul,
- » coefficient de perte de charge.

J.2 classement des extracteurs

J.2.1 facteur de dépression

Les propriétés aérodynamiques des extracteurs statiques sont caractérisées par le facteur de dépression à débit nul dont la valeur est négative :

- Extracteur statique de classe B» : BON
- Un extracteur statique est dit de classe B» si le facteur de dépression C» est constamment inférieur en valeur algébrique à :
 - - 0,65 lorsque la direction du vent délimite avec le plan horizontal un angle inférieur ou égal à 30°;
 - - 0,50 lorsque cet angle est compris dans les intervalles (- 60°; - 30°) ou (+ 30°; + 60°) ;
 - valeur strictement inférieure à 0 pour l'ensemble des autres angles.
- Extracteur statique de classe A» : ACCEPTABLE
- Un extracteur statique est dit de classe A» s'il n'est pas de classe B» et si le facteur de dépression C» est constamment inférieur en valeur algébrique à :
 - - 0,50 lorsque la direction du vent délimite avec le plan horizontal un angle inférieur ou égal à 30°;
 - - 0,35 lorsque cet angle est compris dans les intervalles (- 60°; - 30°) ou (+ 30°; + 60°) ;
 - valeur strictement inférieure à 0 pour l'ensemble des autres angles.

J.2.2 perte de charge

Les extracteurs statiques ne font pas l'objet d'une classification suivant la valeur de leur perte de charge, toutefois l'extracteur ne peut être classé B» ou A» que si le coefficient de perte de charge satisfait à l'inégalité suivante :

2

NOTE

L'inégalité ci-dessus vise à limiter les pertes de charges à une valeur minimale. Elle ne dispense en aucun cas de mener des calculs de débit extrait en fonction des caractéristiques de l'installation (extracteur statique, conduit d'évacuation, conduit de raccordement, appareil et entrée d'air).

Il est rappelé que les débits d'air sont variables en fonction des conditions météorologiques et des caractéristiques de l'ensemble de l'installation.

J.3 procédures d'essais

Les essais sont réalisés selon la norme NF EN 13141-5.

Lorsque l'appareil est destiné à être équipé de pièces de raccordement, les essais sont menés, selon les spécifications du demandeur, soit sur l'appareil nu, soit sur l'appareil équipé de ses pièces de raccordement.

Liste des documents référencés

- #1 - NF DTU 24.1 P2 (février 2006) : Travaux de bâtiment - Travaux de fumisterie - Systèmes d'évacuation des produits de combustion desservant un ou des appareils - Partie 2 : Cahier des clauses techniques - Règles spécifiques d'installation des systèmes d'évacuation des produits de combustion desservant un ou des appareils raccordés dits de type B utilisant des combustibles gazeux (Indice de classement : P51-201-2)
- #2 - NF DTU 24.1 P3 (février 2006) : Travaux de bâtiment - Travaux de fumisterie - Systèmes d'évacuation des produits de combustion desservant un ou des appareils - Partie 3 : Cahier des clauses spéciales (Indice de classement : P51-201-3)
- #3 - NF P15-201-1 (DTU 26.1) (mai 1993) : Enduits aux mortiers de ciments, de chaux et de mélange plâtre et chaux aérienne - Partie 1 : Cahier des clauses techniques + Amendement A1 (mai 1994); Amendement A2 (janvier 1999) (Indice de classement : P15-201-1)
- #4 - NF DTU 61.1 P1 (décembre 2001) : Travaux de bâtiment - Installations de gaz dans les locaux d'habitation - Partie 1 : Terminologie + Amendement A1 (août 2006) (Indice de classement : P45-204-1)
- #5 - NF P71-201-1 (DTU 25.1) (mai 1993) : Enduits intérieurs en plâtre - Partie 1 : Cahier des charges (Indice de classement : P71-201-1)

#6 - Règles NV65 (DTU P06-002) (avril 2000) : Règles de calcul définissant les effets de la neige et du vent sur les constructions et annexes (CSTB 2000 ISBN 2-86891-284-2)

#7 - Règles PS 92 (DTU NF P06-013) (décembre 1995) : Règles de construction parasismique - Règles PS applicables aux bâtiments + Amendement A1 (février 2001) + Amendement A2 (novembre 2004)

#8 - Règles PS-MI 89 révisées 92 (NF P06-014) (mars 1995) : Règles de construction parasismique - Construction parasismique des maisons individuelles et des bâtiments assimilés - Domaine d'application - Conception - Exécution + Amendement A1 (février 2001)

Liste des figures

Figure 1 - Exemples de boisseaux terre cuite

Figure 2 - Coffrage

Figure 3 - Exemples de composant simple et multi-parois en béton

Figure 4 - Exemples de gaine

Figure 5 - Habillage

Figure de l'article : 3.39.2 Puissance calorifique (ou débit calorifique)

Figure 6 - Dévoiements d'un conduit de fumée

Figure 7 - Exemple de raccordement à un conduit maçonné en attente au plafond en présence d'un faux-plafond

Figure 8 - Exemple de gaine maçonnée intérieure restituant les conditions extérieures

Figure 9 - Exemples de conduits revêtus d'un habillage

Figure 10 - Exemple de conduit dissimulé derrière un coffrage

Figure 11 - Exemple de conduit placé dans une gaine

Figure 12 - Distance de sécurité par rapport aux matériaux combustibles

Figure 13 - Température de surface des conduits nus ou habillés

Figure 14 - Appareillage des conduits en briques a) Appareillage des conduits en briques de 0,11 m d'épaisseur - Conduit unique

Figure 14 - Appareillage des conduits en briques b) Appareillage des conduits en briques de 0,11 m d'épaisseur - Groupe de 2 conduits

Figure 14 - Appareillage des conduits en briques c) Appareillage des conduits en briques de 0,22 m d'épaisseur

Figure 15 - Coude à 90° autorisé

Figure 16 - Raccordement à un conduit de fumée métallique en attente au plafond du local

Figure 17 - Raccordement à un conduit de fumée maçonné en attente au plafond du local

Figure 18 - Raccordement à un conduit de fumée métallique au sol ou sur console, dans un local

Figure 19 - Raccordement à un conduit de fumée maçonné au sol ou sur console, dans un local

Figure 20 - Raccordement à un conduit maçonné au sol ou sur console, derrière la paroi du local

Figure 21 - Raccordement à un conduit de fumée maçonné extérieur au bâtiment

Figure 22 - Raccordement à un conduit de fumée métallique extérieur au bâtiment

Figure 23 - Raccordement à un conduit de fumée métallique en attente au plafond ou sur console, derrière la paroi du local

Figure 24 - Raccordement de deux conduits de raccordement à un conduit de fumée

Figure 25 - Réutilisation d'un conduit de fumée desservant un âtre ou un appareil à foyer ouvert pour le raccordement d'un appareil

Figure 26 - Raccordement sur une buse femelle

Figure 27 - Raccordement sur une buse mâle

Figure 28 - Raccordement à un té métallique

Figure 29 - Raccordement à un conduit fumée ou un carneau maçonné

Figure 30 - Exemple de disposition en souche

Figure 31 - Exemples de disposition en partie basse

Figure 32 - Exemple de trappe de ramonage incorporée dans les combles

Figure 33 - Exemples de rehausse de conduits maçonnés

Figure A.1 - Evacuation des produits de combustion d'un appareil

Figure A.2 - Evacuation des produits de combustion de deux appareils

Figure de l'article : Annexe G (informatif) fiche d'identification et de suivi de l'ouvrage conduit de fumée

Figure de l'article : Annexe G (informatif) fiche d'identification et de suivi de l'ouvrage conduit de fumée

Figure de l'article : Annexe G (informatif) fiche d'identification et de suivi de l'ouvrage conduit de fumée

Figure de l'article : Annexe G (informatif) fiche d'identification et de suivi de l'ouvrage conduit de fumée

Liste des tableaux

Tableau 1 - Classes de résistance à la corrosion

Tableau 2 - Classification des conduits de fumée

Tableau 3 - Distances de sécurité par rapport aux matériaux combustibles - Conduits de fumée en boisseaux de terre cuite, en situation intérieure

Tableau 4 - Distance de sécurité par rapport aux matériaux combustibles - Conduits de fumée en briques, en situation intérieure

Tableau 5 - Distance de sécurité par rapport aux matériaux combustibles - Conduits de fumée simple ou multi-parois en béton, en situation intérieure

Tableau 6a - Désignation des composants utilisables avec des combustibles gazeux

Tableau 6b - Désignation des composants utilisables avec le fioul domestique

Tableau 6c - Désignation des composants utilisables avec le bois en bûches

Tableau 6d - Désignation des composants utilisables avec du fioul lourd ou du charbon

Tableau 7 - Correspondance entre matériau de la paroi intérieure et classe conventionnelle de résistance à la corrosion (C) pour les composants désignés Vm

Tableau 8 - Distance de sécurité par rapport aux matériaux combustibles - Conduits de fumée composites métalliques rigides, en situation intérieure

Tableau 9 - Distance de sécurité par rapport aux matériaux combustibles - Conduits de fumée métalliques rigides simple paroi, en situation extérieure

Tableau 10 - Distance de sécurité par rapport aux matériaux combustibles - Conduits de fumée métalliques rigides simple paroi, en situation intérieure

Tableau 11 - Distance de sécurité par rapport aux matériaux combustibles - Conduits de fumée métalliques rigides à façon, en situation extérieure

Tableau 12 - Distance de sécurité par rapport aux matériaux combustibles - Conduits de fumée métalliques rigides à façon, en situation intérieure

Tableau 13 - Distance de sécurité par rapport aux matériaux combustibles - Carneaux

Tableau 14 - Distances de sécurité par rapport aux matériaux combustibles - Conduits de raccordement métalliques à simple paroi et conduits de raccordement métalliques réalisés avec des composants manufacturés non normalisés ou à façon

Tableau 15 - Résistance thermique en $m.K/W$ pour vides d'air fermés

Tableau de l'article : Annexe D (normative) diamètre hydraulique

Tableau de l'article : Annexe E (informatif) dosages en liant pour la réalisation des mortiers

Tableau 1 - Désignations abrégées pour les types courants de conduits en béton

Tableau de l'article : I.2 conduits intérieurs en terre cuite (NF EN 1457 tableau 7)

Tableau de l'article : I.3 boisseaux en terre cuite pour conduits de fumée simple paroi (NF EN 1806 tableau 5)

Tableau 1 - Désignations abrégées pour les types courants de conduits intérieurs en béton