

COD. STRUCTURE DU POËLE 7014016  
EAN 8033123614719

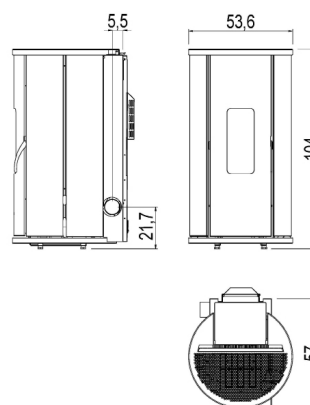


## ACIER

- ANTHRACITE  
6914032  
EAN 8033123615181
- BLANC  
6914030  
EAN 8033123615167
- CHROMÉ  
6914033  
EAN 8033123615198
- ROUGE  
6914029  
EAN 8033123615150
- SILVER  
6914031  
EAN 8033123615174

## VERRE

- BLANC  
6914013  
EAN 8033123614870
- ROUGE  
6914014  
EAN 8033123614887
- MIROIR  
6914015  
EAN 8033123614894



## EXTRA



Conduits d'aération avec 1 moteur indépendant



Protection anti surchauffe



Brasero en fonte



Programmation journalière hebdomadaire



Sortie fumée latérale



Chambre étanche



Poignée anti brûlure



Télécommande

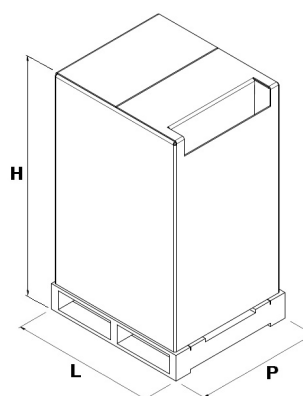


Liaison thermostat externe

## DONNÉES TECHNIQUES

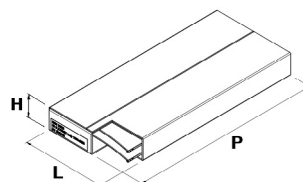
Puissance nominale	kW	10,5
Puissance réduite	kW	2,8
Puissance utile à l'eau nominale	kW	-
Puissance utile à l'eau réduite	kW	-
Rendement nominal	%	87
Rendement réduit	%	93
Capacité de chauffe (min-max)	m <sup>3</sup>	67 - 252
CO à 13% O2 nominal	%	0,007
CO à 13% O2 réduit	%	0,03
Contenu de poussières à 13% O2 nominal	mg/Nm <sup>3</sup>	12
Capacité chaudière (H2O)	l	-
Capacité réservoir	kg	22
Combustible		<b>Pellet ø6</b>
Consommation horaire (min-max)	kg/h	0,60 - 2,40
Autonomie (min-max)	h	36,7 - 9,2
Absorption électrique d'allumage (max)	W	360
Absorption électrique de travail (max)	W	60
Tension d'alimentation et fréquence	V - Hz	230 - 50
Dépression cheminée	Pa	11
Diamètre sortie fumées	mm	80
Diamètre prise d'air comburant	mm	60
Masse des fumées (min-max)	g/sec	3,1 - 6,5
Température des fumées en sortie (max)	°C	228
Poids net	kg	98-108
Poids brut	kg	108-118

## EMBALLAGE ET STOCKAGE



L (cm)	78
H (cm)	125
P (cm)	68

## EMBALLAGE FINITIONS



FINITION	L (cm)	H (cm)	P (cm)
Acier	96	8	46



Art. 15A B-VG 2015

BImSchV 2015

Regensburg

München

Stuttgart

Aachen