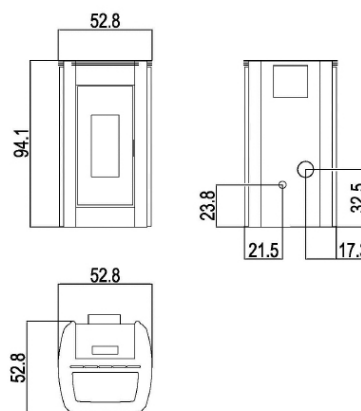


Kriss³ 8,5 kW



ACIER

- BLANC
7015036
EAN 8033123616614
- ROUGE
7015033
EAN 8033123616584
- ANTHRACITE
7015035
EAN 8033123616607
- LIGHT BRONZE
7015034
EAN 8033123616591



EXTRA



Chambre étanche



Poignée main froide



Télécommande



Liaison thermostat externe



Protection anti surchauffe



Braser en fonte



Programmation journalière hebdomadaire

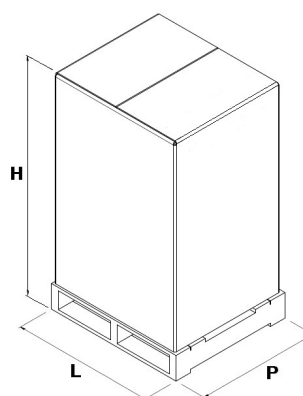


Sortie fumée postérieure

DONNÉES TECHNIQUES

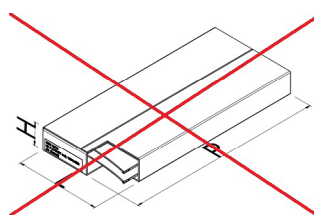
Puissance nominale	kW	8,5
Puissance réduite	kW	2,3
Puissance utile à l'eau nominale	kW	-
Puissance utile à l'eau réduite	kW	-
Rendement nominal	%	88,9
Rendement réduit	%	92,2
Capacité de chauffe (min-max)	m ³	58 - 207
CO à 13% O2 nominal	%	0,014
CO à 13% O2 réduit	%	0,032
Contenu de poussières à 13% O2 nominal	mg/Nm ³	8
Capacité chaudière (H2O)	l	-
Capacité réservoir	kg	15
Combustible		Pellet ø6
Consommation horaire (min-max)	kg/h	0,52 - 1,98
Autonomie (min-max)	h	28,8 - 7,6
Absorption électrique d'allumage (max)	W	350
Absorption électrique de travail (max)	W	50
Tension d'alimentation et fréquence	V - Hz	230 - 50
Dépression cheminée	Pa	11,63
Diamètre sortie fumées	mm	80
Diamètre prise d'air comburant	mm	40
Masse des fumées (min-max)	g/sec	2,22 - 4,72
Température des fumées en sortie (max)	°C	208,8
Poids net	kg	88
Poids brut	kg	98

EMBALLAGE ET STOCKAGE



L (cm)	60
H (cm)	115
P (cm)	68

EMBALLAGE FINITIONS



FINITION	L (cm)	H (cm)	P (cm)



EN 14785:2006



BImSchV 2015



Regensburg



München



Stuttgart



Aachen